

## ЛИН-RS232, ЛИН-RS485, ЛИН-USB (СИ СЕНС) адаптеры



Адаптеры предназначены для подключения СИ СЕНС к компьютеру, контроллеру по интерфейсам RS-232, RS-485, USB для обмена данными по протоколам СЕНС и ModBus-RTU.

По протоколу СЕНС осуществляется обмен данными и настройка устройств СИ СЕНС.

По протоколу ModBus RTU - обмен данными (адаптер является ведомым в сети ModBus).

**Заказать**

[sales@td-automatika.ru](mailto:sales@td-automatika.ru)

### Технические характеристики

Обозначение адаптера	ЛИН-RS485/232	ЛИН-RS485-24В*	ЛИН-RS232-24В*	ЛИН-RS232	ЛИН-R485	ЛИН-R232-12/24В	ЛИН-R485Modbus-12/24В
Выходной интерфейс	RS-232 или RS-485	RS-485 или RS-232	RS-232	RS-232	RS-485 или RS-232	RS-232	RS-485 или RS-232
Протокол обмена данными	СЕНС/MODBUS	MODBUS	СЕНС	СЕНС	MODBUS	СЕНС	MODBUS
Напряжение питания, В	6...13 СИ СЕНС	10...32		6...13 СИ СЕНС		9...28	
Потребляемый ток, мА	30	200 max		35		190 max	
Напряжение выходное, В	-	8+-0,2		-		7	
Ток нагрузки, А, не более	-	0,4		-		0,09	
Тип корпуса, рис. ...	1	2Б		2А			
Материал корпуса: УП – ударопрочный полистирол, Ст – сталь 09Г2С	УП						
Схема соединений, рис...	5	см. РЭ		6	7	8	9
Диапазон температур окружающей среды, С	-20...50	-40...60		5...60			
Степень защиты от воды и пыли по ГОСТ 14254	IP20	IP40					
Габаритные размеры, мм	85x67x17,5	106x68x32,7		65x65x57		94x94x57	
Средний срок службы, лет, не менее	10						

Обозначение адаптера	ЛИН-R232-220В	ЛИН-R485Modbus-220В	ВУУК-2КВ-ЛИН-RS232	ВУУК-2КВ-ЛИН-RS485Modbus	ВУУК-3КВ-СВ-ЛИН-RS232-12/24В	ВУУК-3КВ-СВ-ЛИН-RS232-220В	ЛИН-USB
Выходной интерфейс	RS-232	RS-485 или RS-232	RS-232	RS-485 или RS-232	RS-232	RS-232	USB
Протокол обмена данными	СЕНС	MODBUS	СЕНС	MODBUS	СЕНС	СЕНС	СЕНС
Напряжение питания, В	~220В		6...13 СИ СЕНС		9...28	~220В	6...13 СИ СЕНС
Мощность потребляемая, Вт, не более	0,5 (1,5 max)		-		0,5 (1,5 max)	-	-
Потребляемый ток, мА	-		35		190	-	5 от



					СЕНС 10 от USB
Напряжение выходное, В	6-10%	-	7	6-10%	-
Ток нагрузки, А, не более	0,05	-	0,09	0,05	-
Тип корпуса, рис. ...	3А	4А	4Б		3Б
Материал корпуса: УП – ударопрочный полистирол, Ст – сталь 09Г2С	УП	Ст			УП
Схема соединений, рис...	10	11	6	7	8
Маркировка взрывозащиты	-	1ExdIIВТ4			-
Диапазон температур окружающей среды, С	5...60	-40...60			5...60
Климатическое исполнение по ГОСТ 15150	-	УХЛ1			-
Степень защиты от воды и пыли по ГОСТ 14254	IP40	IP66			IP54
Габаритные размеры, мм	94x94x57	125x155x70			94x94x57
Средний срок службы, лет, не менее	10				

### Схемы соединений

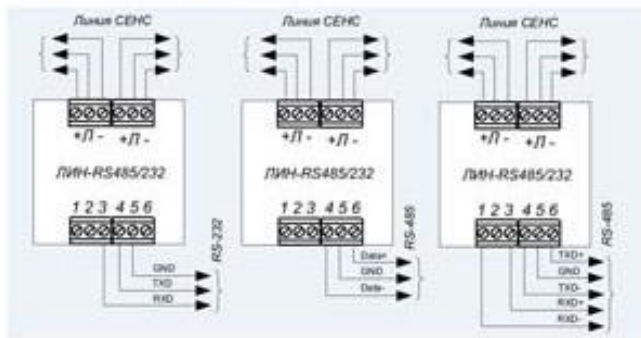


Рис. 5.

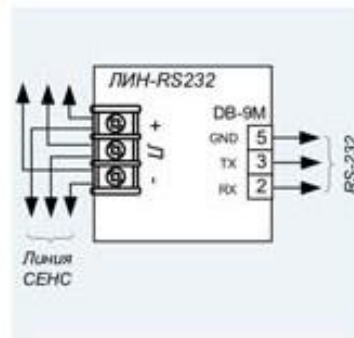


Рис. 6

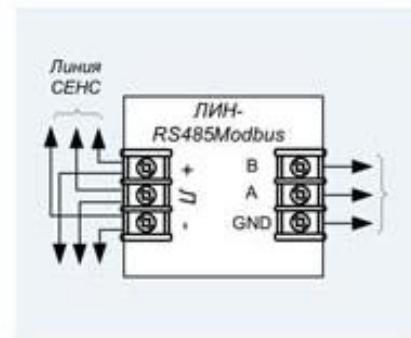


Рис. 7

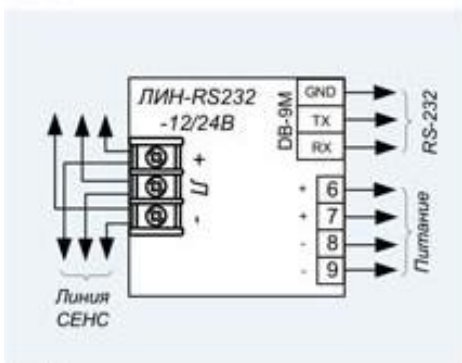


Рис. 8.

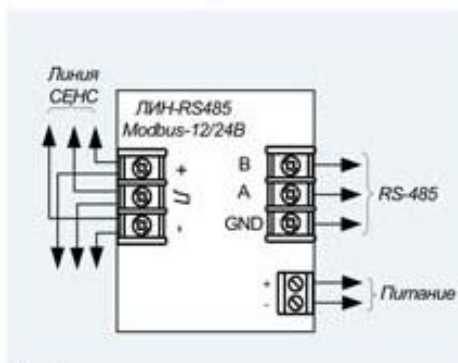


Рис. 9

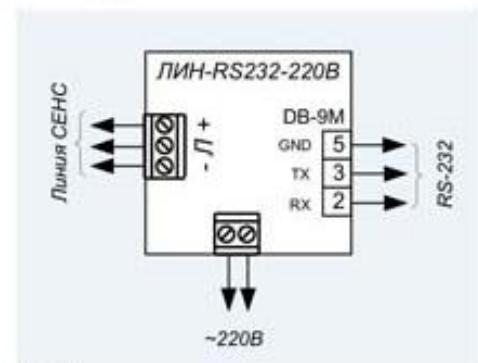


Рис. 10

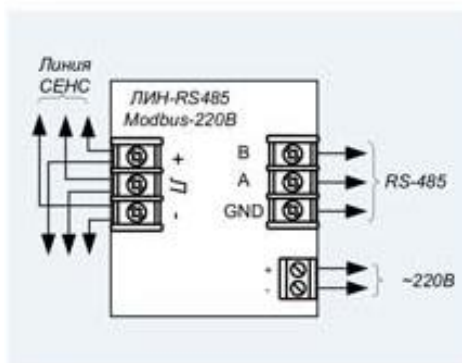


Рис. 11.

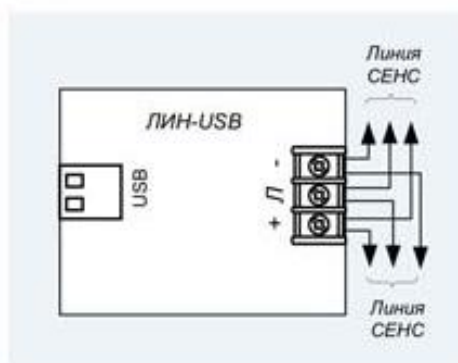


Рис. 12