



ЗАКАЗАТЬ

Термогигрометр ИВТМ-7М3-Д-В предназначен для непрерывного (круглосуточного) измерения и регистрации относительной влажности, температуры и давления воздуха и/или других неагрессивных газов. ИВТМ-7М3-Д-В может применяться в различных технологических процессах в промышленности, энергетике, сельском хозяйстве, гидрометеорологии и других отраслях хозяйства.

Отличительные особенности:

- Степень пылевлагозащиты IP65 позволяет использовать прибор в помещениях с повышенной влажностью.
- Металлический корпус
- Программное обеспечение для ОС windows.
- Интерфейс связи с компьютером RS-485.
- Возможность питания измерителя по сети RS-485.
- Измерение атмосферного давления в мм рт.ст. и гПа.
- Возможность регистрации данных в энергонезависимой памяти.
- Возможность пересчёта результатов измерений в различные единицы: % относительной влажности, г/м³, °Ст.р., ppm, °С влажного термометра.
- Возможность объединения приборов в измерительную сеть.
- Одновременная индикация измеряемых значений.
- Возможность крепления термогигрометра к стене.
- Средний срок службы – 5 лет.

Технические характеристики

Наименование	Значение
Диапазон измерения относительной влажности, %	0...99
Основная погрешность измерения относительной влажности, %, не более	±2,0
Дополнительная погрешность измерения влажности от температуры окружающего воздуха в диапазоне рабочих температур, %/°С, не более	0,2
Диапазон измеряемых температур, °С	-20...+50
Абсолютная погрешность измерения температуры, °С	±0,2
Диапазон измерения давления, гПа	840...1060
Абсолютная погрешность измерения давления, гПа	±3
Количество точек ручной статистики	0
Количество точек автоматической статистики	10000
Питание прибора, В	2,4
Потребляемая прибором мощность, Вт, не более	0,015
Интерфейс связи с компьютером	RS-485
Наличие съёмной SD карты	нет
Длина кабеля для подключения первичного преобразователя к измерительному блоку, м	нет

Рабочие условия применения блока измерения: - температура воздуха, °С - относительная влажность, % (без конденсации влаги) - атмосферное давление, кПа	-20...+50 0...99 84...106
Рабочие условия применения первичного преобразователя: - температура воздуха, °С - относительная влажность, % (без конденсации влаги) - атмосферное давление, кПа	нет нет нет
Масса блока измерения, кг, не более	0,2
Масса первичного преобразователя, кг, не более	нет
Габаритные размеры блока измерения, мм, не более	120×85×35
Габаритные размеры первичного преобразователя, мм, не более	нет

Принцип работы

Измерительный блок считывает информацию из измерительного преобразователя – температуру и влажность анализируемой среды - и отображает их на ЖК-индикаторе. Сигнал от измерительного преобразователя представляет собой напряжение, которое измеряется и пересчитывается блоком по калибровочным функциям в значения влажности и температуры. Интервал опроса преобразователя составляет около одной секунды. Внутри измерительного блока (исполнения с каналом измерения атмосферного давления) установлен тензOMETрический датчик давления, который позволяет измерять давление непосредственно прибором без участия измерительного преобразователя.

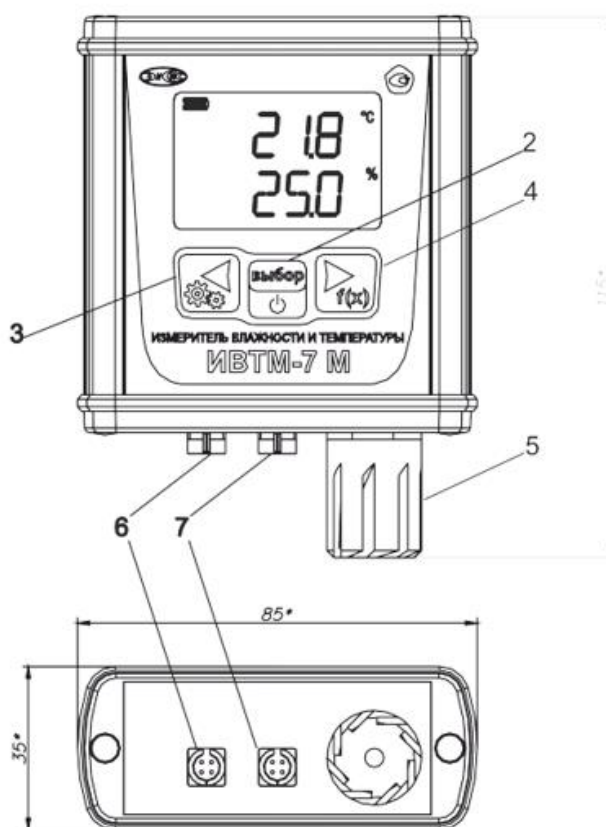
Стандартный комплект поставки:

- Прибор ИВТМ-7МЗ-Д-В.
- Присоединительный разъем интерфейса.
- РЭ и паспорт.

Дополнительный комплект поставки:

- Кронштейн.
- Eksis Visual Lab для объединения в сеть (программное обеспечение).

Внешний вид измерительного блока ИВТМ-7 МЗ-Д-В:



- 1 - ЖКИ индикатор
2, 3, 4 - Кнопки
5 - Влагозащищенный колпак датчиков
6,7 - Разъемы интерфейса RS-485