



НОЛ-6(10)-УХЛ2 трансформатор напряжения



Трансформаторы напряжения НОЛ-6(10)-УХЛ2 могут быть однофазными, индуктивными, двухобмоточными электромагнитными устройствами, с незаземляемой первичной обмоткой. По принципу конструкции – опорные, с литой изоляцией.

Описание:

Трансформаторы изготавливаются в климатических исполнениях «УХЛ» и «Т» категории размещения 2. Рабочее положение – любое. Трансформаторы имеют уменьшенные массо-габаритные характеристики. Выводы первичной обмотки расположены на верхней поверхности трансформатора. Выводы вторичных обмоток расположены в нижней части литого блока. Вывода вторичной обмотки пломбируются защитной крышкой.

Технические характеристики:

Наименование параметра	Значения	
	НОЛ-6	НОЛ-10
Класс напряжения, кВ	6	10
Наибольшее рабочее напряжение, кВ	7.2	12
Номинальное напряжение первичной обмотки, В	6000	10000
Номинальное напряжение вторичной обмотки, В	100	
Номинальная мощность с коэффициентом мощности активно-индуктивной нагрузки 0,8, В А		
в классе точности 0,2*	10. 20. 30	
в классе точности 0,5	30. 50	
в классе точности 1,0	75. 100	
в классе точности 3,0	200	300
Предельная мощность вне класса точности, ВА	400	
Предельный допустимый длительный первичный ток, А	0.067	0.04
Схема и группа соединения обмоток	1/1 - 0	
Номинальная частота, Гц	50 или 60**	

Примечание:

- * Трансформаторы изготавливаются с номинальной мощностью, соответствующей одному классу точности, в соответствии с заказом.
- **Для трансформаторов, предназначенных для поставок на экспорт.



Габаритные чертежи:

Рис. 1

Общий вид трансформатора напряжения НОЛ-СВЭЛ-6(10)М

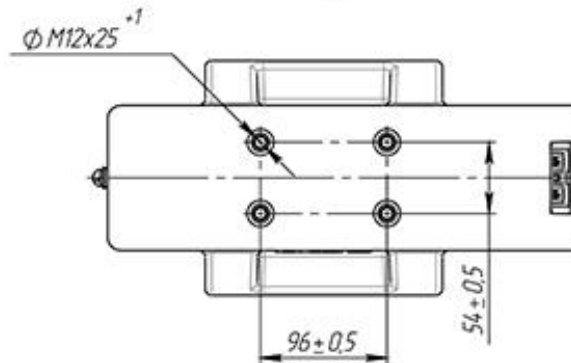
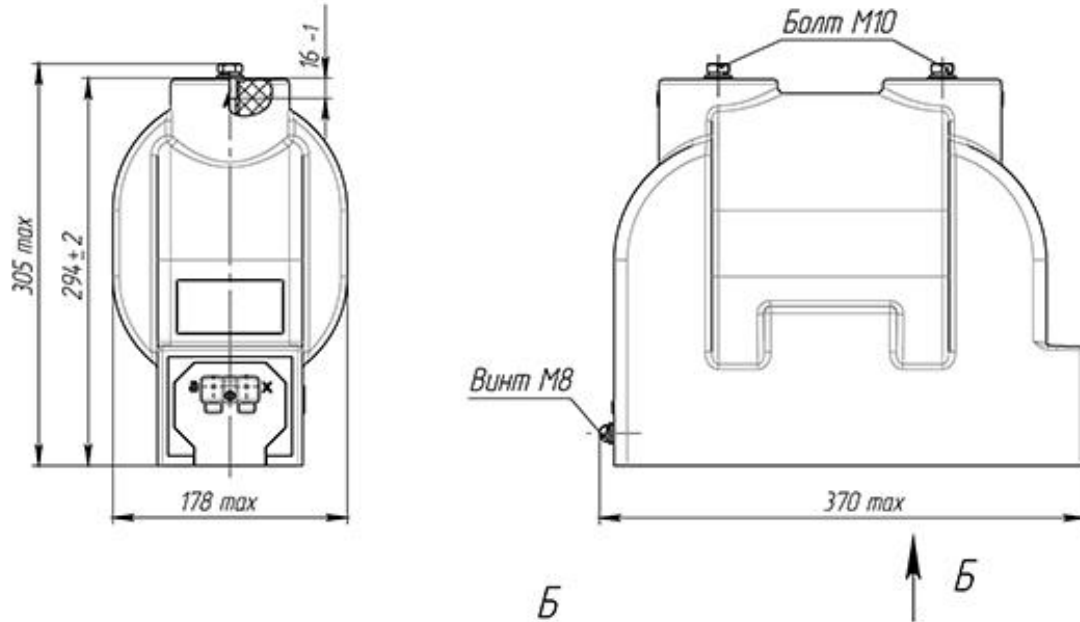
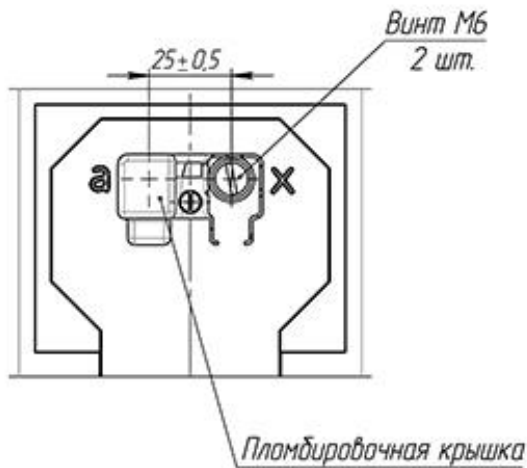


Рис. 3

Клеммник трансформатора
напряжения НОЛ-СВЭЛ-6(10)М



Масса. max 36 кг

Рис. 4

Принципиальная электрическая
схема трансформатора

