



## К-Б-10А датчики одноточечные



Одноточечные датчики предназначены для измерения малых нагрузок и используются при изготовлении платформенных весов, дозаторов, фасовочного оборудования. Датчик при этом является единственным в конструкции и располагается под центральной частью платформы.

Серия К-Б-10А представлена моделями с наибольшей нагрузкой от 5 до 250 кг.

Заказать

[sales@td-avtomatika.ru](mailto:sales@td-avtomatika.ru)



К-Б-10А (НПИ на 5, 6, 8, 10, 15, 30, 50, 100, 150, 200, 250 кг)



К-Б-10А2 (НПИ на 5, 6, 8, 10, 15, 30, 50 кг)



К-Б-10А2 (НПИ на 100, 150, 200, 250 кг)

### Технические характеристики

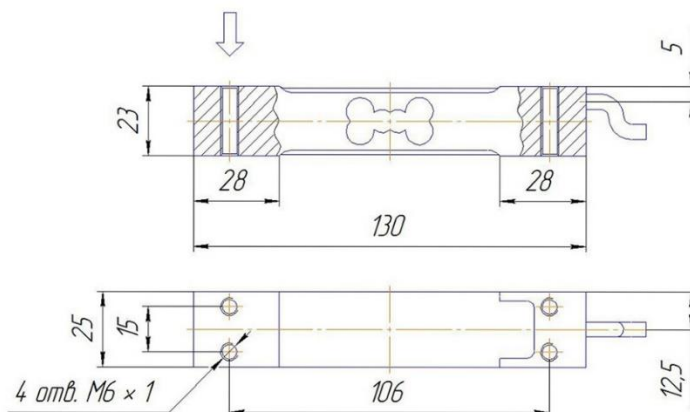
Параметры	Значения
Максимальная нагрузка ( $E_{max}$ ), кг:	5; 6; 8; 10; 15; 30; 50; 100; 150; 200; 250
Выходной сигнал, мВ/В	$2,0 \pm 0,002$
Класс точности по ГОСТ 8.631-2013 (OIMLR 60:2000)	C3
Вид преобразуемой силы	Изгиб
Максимальное число поверочных интервалов ( $n_{max}$ )	3000
Начальный коэффициент передачи (НКП)	2,5% от РКП
Входное сопротивление	$400 \pm 15 \text{ Ом}$
Выходное сопротивление	К-Б-10А: $350 \pm 3 \text{ Ом}$ К-Б-10А2: $350 \pm 5 \text{ Ом}$
Сопротивление изоляции	$\geq 5000 \text{ МОм}$
Предельные значения температуры, °С	от -30 до +50
Значения температуры при монтаже, °С	от -10 до +50
Предел допустимой нагрузки ( $E_{lim}$ ), % от $E_{max}$	125% от НПИ
Разрушающая перегрузка	200% от НПИ
Напряжение питания, В	от 5 до 12В
Максимальное напряжение питания	15 В
Степень защиты (по ГОСТ 14254)	IP 67
Материал корпуса датчика	алюминиевый сплав
Момент затяжки болтов	10 Н*м
Максимальный размер платформы 5-30 кг/50-250 кг	240x300 мм/400x500 мм
Длина кабеля	К-Б-10А: 1,8 м К-Б-10А2: 0,5 м
Вес тензодатчика 5-15/30/100-250 кг	0,23/0,25/0,62 кг

### Структура обозначения

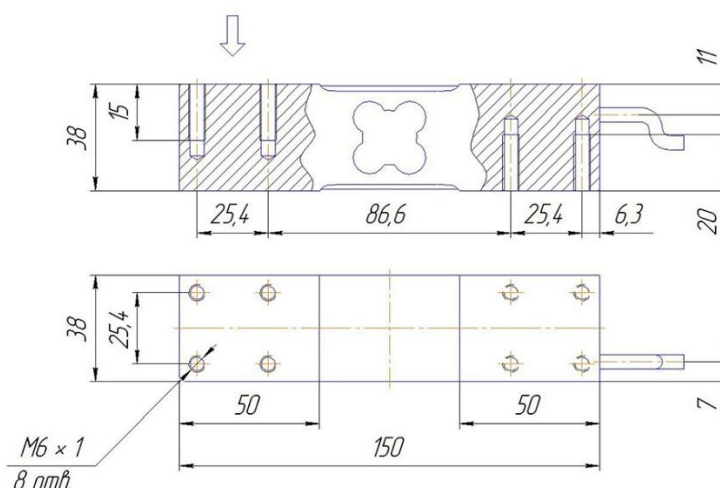
	К-Б-10А	X1	X2
	Исполнение		
<p>Материал корпуса:  <b>Н</b> – корпус из нержавеющей стали;  <b>НТ</b> – корпус из нержавеющей стали (сохранение работоспособности при эксплуатации при температуре до +250°С, термокомпенсация в диапазоне от -30 до +50 °С);  <b>Т</b> – корпус из легированной стали (сохранение работоспособности при эксплуатации при температуре до +250°С, термокомпенсация в диапазоне от -30 до +50 °С);  <b>Не указывается</b> – базовое исполнение корпуса (алюминиевый сплав)</p>			
Максимальная нагрузка (Emax) в тоннах или килограммах			

### Габариты

*К-Б-10А*  
5; 6; 8; 10; 15; 30 кг

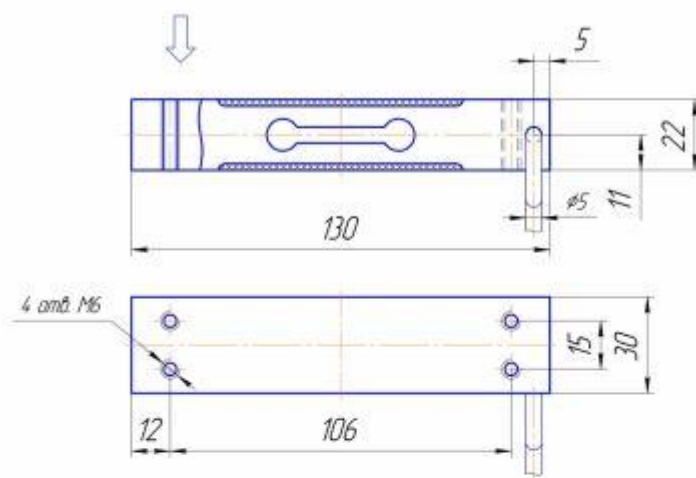


*К-Б-10А*  
50; 100; 150; 200; 250 кг





Датчик К-Б-10А2  
5-50 кз



К-Б-10А2  
100, 150, 200, 250 кз

