

## **1,0ЭВ-1,4-4-3270-У4 электровентилятор**



Электровентилятор **1,0ЭВ-1,4-4-3270-У4** предназначен для охлаждения радиоэлектронной аппаратуры, в быту для вентиляции (в вентиляционных каналах, оконных вытяжках, в смотровых и овощных ямах и т. д.), для нужд народного хозяйства. Вентилятор рассчитан на питание от сети однофазного и трехфазного переменного тока, напряжением 220 В, 50 Гц.

Режим работы вентилятора - продолжительный (S1).

Вентилятор 1,0ЭВ-1,4-4-3270-У4 надежен, прост в эксплуатации, по техническому уровню соответствуют лучшим известным образцам зарубежного производства.

### ***Вентилятор 1,0ЭВ-1,4-4-3270 изготавливается в двух исполнениях:***

- для умеренного климата (У4),
- для тропического климата (Т4).

Вес вентилятора небольшой, всего 450 грамм.

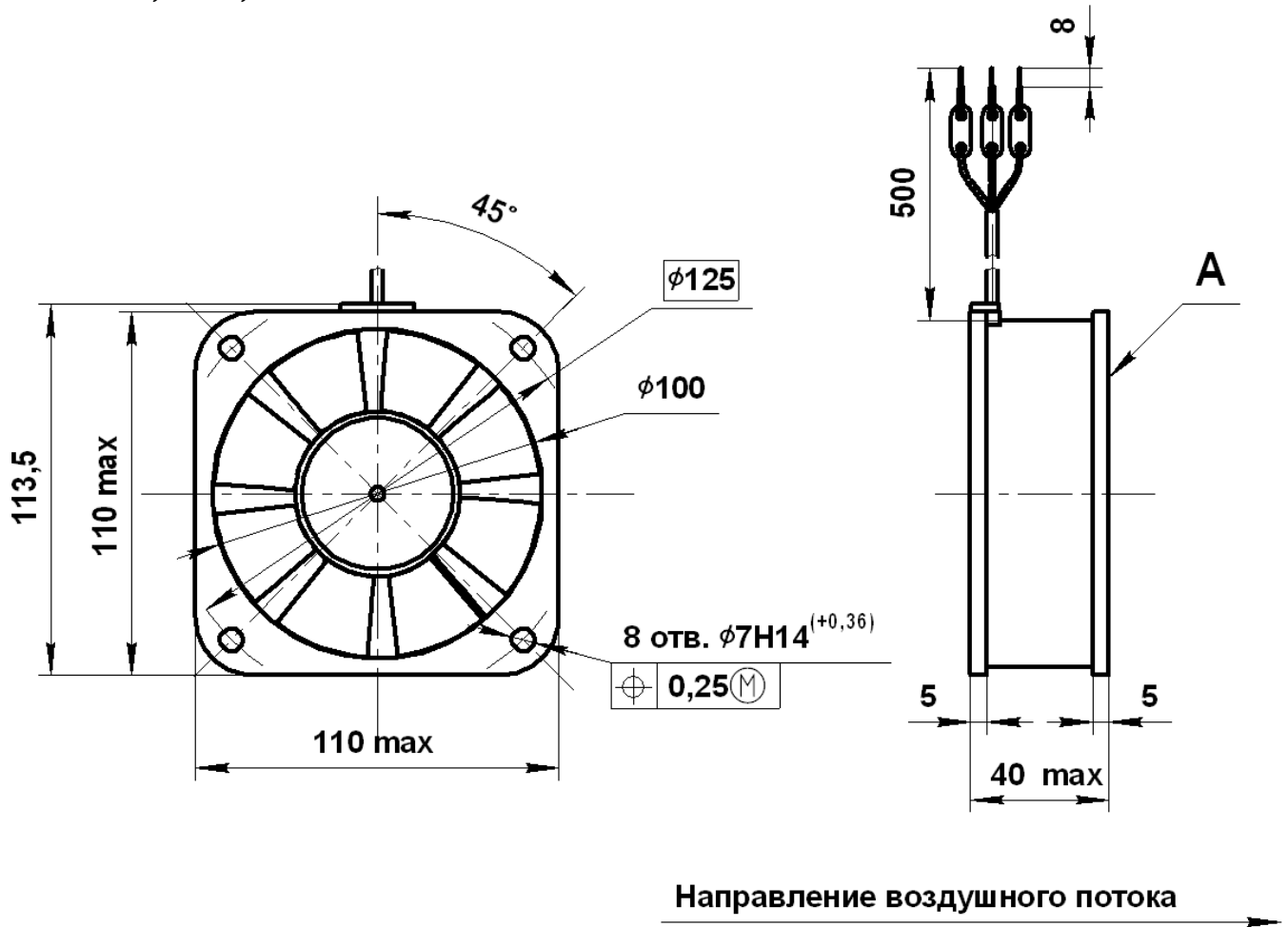
Гарантийная наработка 12500 часов.

### ***Технические характеристики***

Параметр	Значение
Номинальная производительность, м <sup>3</sup> /ч	140
Полное давление при номинальной производительности, Па (кгс/м <sup>2</sup> )	39(4)
Напряжение питания, В	220
Частота напряжения питания, Гц	50
Число фаз питающей сети	1 или 3
Емкость (для однофазного режима), мкФ	1
Потребляемая мощность, Вт, не более:	
- в однофазном режиме	15
- в трехфазном режиме	18
Потребляемый ток, А, не более:	
- в однофазном режиме	0,07
- в трехфазном режиме	0,07
Частота вращения, мин <sup>-1</sup> , не менее	2550
Средний уровень звука, дБА, не более	60
Масса, кг	0,45
Минимальная наработка, ч	12500
Температура окружающей среды при эксплуатации, °С	от -40 до +70



**Габаритные, установочные и присоединительные размеры вентиляторов 1,0ЭВ-1,4-4-3270-У4 и 1,0ЭВ-1,4-4-3270-Т4**



**Примечание:**

- допускается выступание поверхности ротора за торец А на величину не более 2 мм.