



## **ФМЛ-1 машина флотационная механическая лабораторная (емкость камер 0,5; 0,75; 1,0 л)**



Машина предназначена для проведения исследований обогатимости различных руд методом пенной флотации при содержании твердого в пульпе до 40% по массе и крупностью менее 0,074 мм свыше 50% при рН от 2 до 12 и эксплуатируется во всех макроклиматических районах.

### **Технические характеристики**

<b>Характеристики</b>	<b>Значение</b>
1	2
1. Вместимость камер полезная, л, ( $\pm 10\%$ ) камера 1 камера 2 камера 3	0,5 0,75 1,0
2. Диаметр импеллера, мм, не более	55
3. Частота вращения импеллера, $c^{-1}$ , (об/мин)	15-40 (900-2400)
4. Количество воздуха, засасываемого импеллером при наибольшей частоте вращения, л/с, не менее	0,05
5. Частота вращения пеногона, $c^{-1}$ , ( $\pm 20\%$ )	0,25
6. Двигатель привода импеллера: тип номинальная мощность, кВт частота вращения, об/мин	АИР56А2У3 0,18 3000
7. Двигатель привода пеногона: тип номер редуктора передаточное отношение номинальная частота вращения выходного вала, об/мин.	СД-54 4 1:137 10,94
8. Ротаметр: тип верхний предел измерения по воздуху, $m^3/час$	РМ-Д-0,1ГУЗ 0,1
9. Питание	$\approx 220В, 50Гц$
10. Габаритные размеры, мм, не более: длина ширина высота	460 380 630
11. Масса, кг, не более	28

### **Принцип работы**

Машина является устройством периодического действия. Материал предназначенный для разделения загружается в камеру в виде пульпы. При вращении импеллера происходит интенсивное перемешивание пульпы и пенообразование за счет подсоса воздуха. Регулировка количества подаваемого воздуха осуществляется вентилем ротаметра.



Всплывший пенный продукт удаляется из камеры лопаткой пеногона. Наличие в камере шпикастены (переднего кармана) с отверстием позволяет вернуть в нижнюю часть камеры случайно, занесенные в пенный продукт частицы, что повышает качество флотации.

В зависимости от свойств и количества перерабатываемого материала подбираются основные регулируемые параметры:

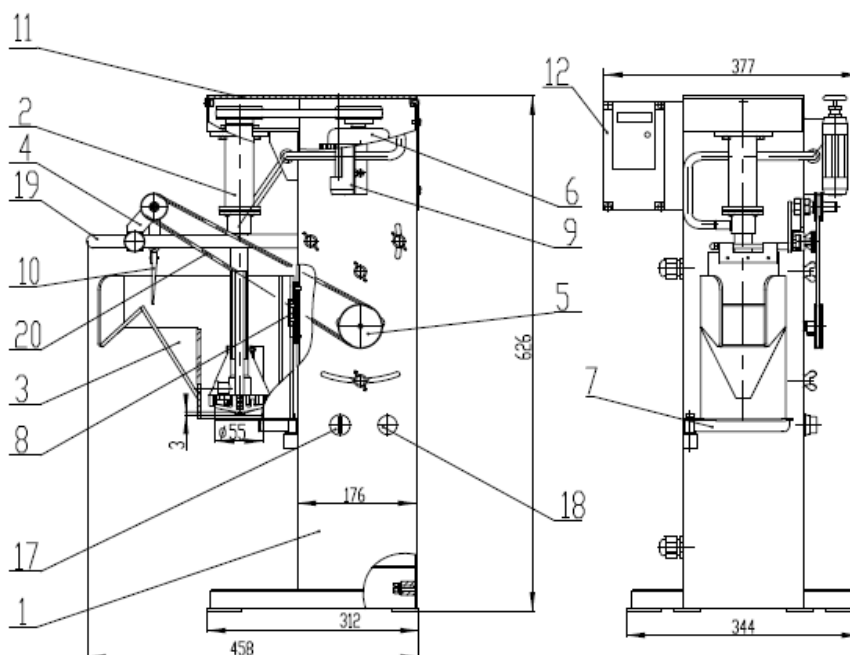
- объем камеры (установка камеры требуемого объема)
- частота вращения импеллера (изменение частоты питания двигателя привода импеллера)
- количество подаваемого на флотацию воздуха.

### Состав

Наименование	Обозначение	Пози-ция на рис.1	Кол-во, шт.
Корпус	237ФЛ-Д.03.000	1	1
Блок импеллера	237ФЛ-Д.01.000	2	1
Камера*	237ФЛ-Д.10.000, 237ФЛ-Д.11.000, 237ФЛ-Д.12.000	3	3
Пеногон	237ФЛ-Д.05.000	4	1
Привода пеногона	237ФЛ-Д.08.000	5	1
Двигатель привода импеллера	-	6	1
Столик	237ФЛ-Д.06.00	7	1
Направляющее устройство (площадка)	237ФЛ-Д.07.000	8	1
Ротаметр	-	9	1
Лопатка	237ФЛ-Г.04.000	10	1
Крышка	237ФЛ-Д.02.000	11	1
Блок управления (ВПЧ)	E2-8300-SP5L	12	1

\*-в состав машины входит 3 сменные камеры с различным объемом.

### Устройство машины



1 – Корпус; 2 – Блок импеллера; 3 – Камера; 4 – Пеногон; 5 – Привод пеногона; 6 – Двигатель привода импеллера; 7 – Столик; 8 – Направляющее устройство; 9 – Ротаметр; 10 – Лопатка; 12- Блок управления (ВПЧ); 17- Переключатель; 18-Лампа; 19-Штанга; 20-Пасик.