



БП-9В блоки питания (СИ СЕНС)



Питание устройств СИ СЕНС (датчиков и вторичных приборов) осуществляется от источников постоянного тока. Стандартным питающим напряжением, с точки зрения минимизации потребляемой мощности, принято 9 В. Однако, при значительной протяженности линии, учитывая падение напряжения на проводах, возможно питание системы от 12В (большинство устройств имеют диапазон питающих напряжений (5 ... 16) В - см. «Технические характеристики»).

Заказать

sales@td-avtomatika.ru

Некоторые типы блоков питания позволяют производить параллельное соединение для достижения требуемого выходного тока.

Функцию блока питания выполняют некоторые типы вторичных приборов СИ СЕНС, имеющие встроенный блок питания, например МС-К-500-БП-..., адаптеры ЛИН-...-12/24В (-220В), блоки питания-коммутиции БПК-...

Примечание: При использовании блоков питания других производителей необходимо плюсовой провод питания соединить с проводом "линия" через резистор, номиналом 0,5...1 кОм (произвести "подтяжку" линии к "плюсу" питания).



БП-9В-04А, БП-9В-07А-DC24



БП-9В-0,3А-КН-В3, БП-9В-0,3А-
КН-DC24-В3



БП-9В-1А



БП-9В-1А-В3

Технические характеристики

Тип блока питания	БП-9В-0,4А	БП-9В-0,7А-DC24	БП-9В-1А	БП-9В-1А-ВЗ	БП-9В-0,3А-КН-ВЗ	БП-9В-0,3А-КН-DC24-ВЗ
Материал корпуса	ударопрочный полистирол			алюминиевый сплав	сталь 09Г2С	
Взрывозащита	-	-	-	1ExdIIВТ4	1ExdIIВТ4	1ExdIIВТ4
Диапазон температур окружающей среды, С	5...50	-40...50	5...50	-50...60	-50...60	-50...60
Климатическое исполнение по ГОСТ 15150	-	-	-	УХЛ1	УХЛ1	УХЛ1, М
Степень защиты от воды и пыли по ГОСТ 14254	IP20		IP66	IP66	IP66	IP66
Напряжение входное (Uвх), В	~85...265В, 47...440Гц	10...30	~220В±10%, 50±3Гц	~220В±10%, 50±3Гц	~220В±10%, 50±3Гц	5...30
Мощность потребл., Вт, не более	10	10	20	20	10	10
Напряжение выходное, В	8,6...12,5*	9±5%	9±10%	9±10%	8,5±5	8,5±5
Ток нагрузки номинальный, А	0...0,4	0...0,7	0...0,4	0...0,4	0...0,3	0...0,3
Ток нагрузки максимальный, А	0,5 (4ч)	1 (15 мин) при Uвх≥11В	1 (30 мин)	1 А (30 мин)	-	-
Ток короткого замыкания, А	-	-	≤3,8	3,8	0,5...1	0,5...1
Защита от перегрузки и короткого замыкания	есть	есть	есть	есть	есть	есть
Защита от перенапряжения по входу и выходу	есть	есть	есть	есть	есть	есть
Защита от перегрева	есть	-	есть	есть	-	-
Возможность параллельного включения нескольких БП	есть	есть	есть	есть	-	-
Функция индикации обмена данными в линии	-	-	есть	есть	-	-
Наличие кнопки управления для отключения/проверки сигнализатора ВС-5, включения/отключения питания линии	-	-	-	-	есть	есть
Тип преобразования напряжения	импульсный БП		понижающий трансформатор			импульсный БП
Габаритные размеры, мм	70×90×22,5	58×90×19,1	130×94×57	268×177×90	124×123×114	124×123×73

*Регулируются.



Схемы соединений

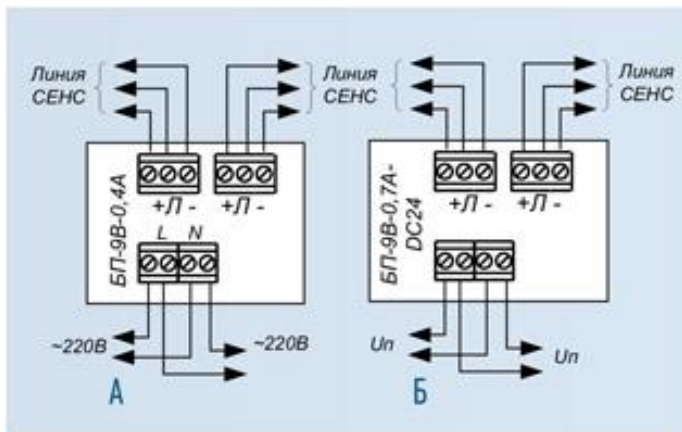


Рис.5. Схема соединений: А - БП-9В-0,4А, Б - БП-9В-0,7А-DC24

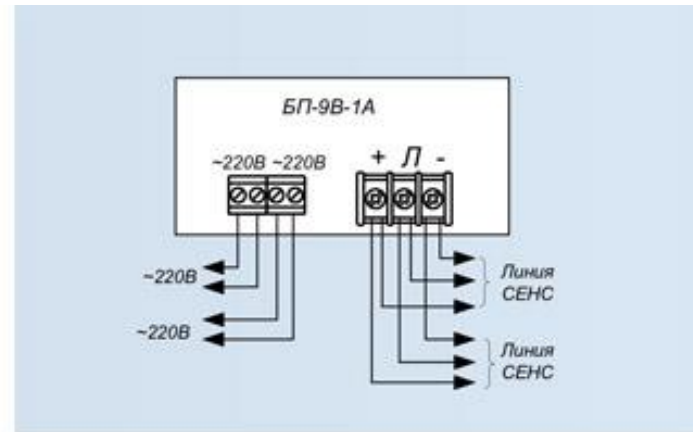


Рис. 6. Схема соединений БП-9В-1А.

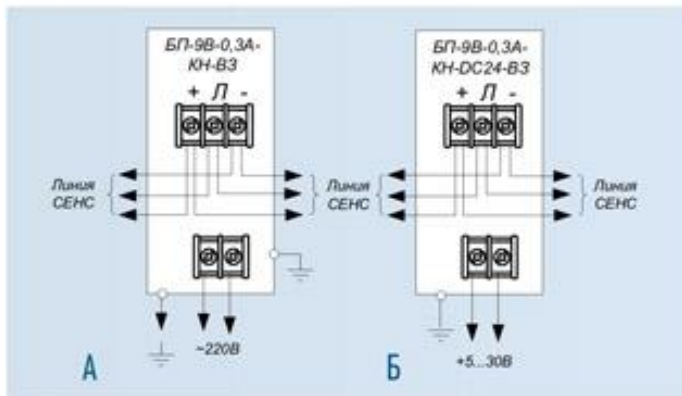


Рис. 7: Схемы соединений: А - БП-9В-0,3А-КН-ВЗ, Б - БП-9В-0,3А-КН-DC24-2КВ-ВЗ

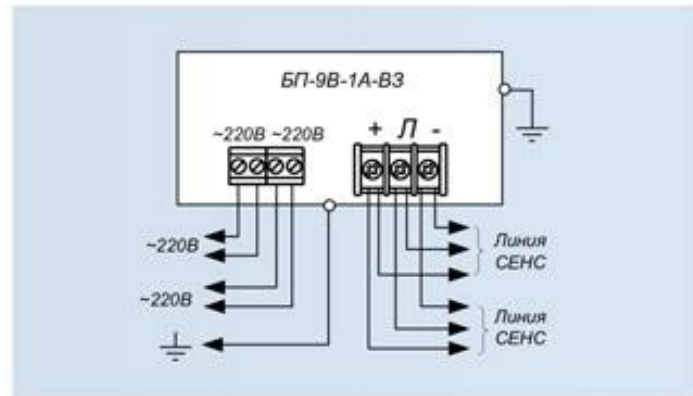


Рис. 8. Схема соединений БП-9В-1А-ВЗ