



КММ-Е насосы центробежные консольно-моноблочные модернизированные



Консольно-моноблочные центробежные насосы серии «КММ-Е» предназначены для перекачки следующих жидкостей: бензин, масло, нефть, нефтепродукты и другие легковоспламеняющиеся жидкости (ЛВЖ), имеющие температуру в пределе от -40 до 150 °С.

В комплект поставки насосов КММ-Е входит электродвигатель, имеющий взрывозащищенное исполнение. В зависимости от типа перекачиваемой жидкости, КММ-Е, могут иметь стальной или чугунный корпус. Также насосы комплектуются одинарным или двойным торцевым уплотнением. Модели с двойным торцевым уплотнением оснащены бачком гидрозатвора, предназначенном для подачи между уплотнениями затворной жидкости.

Особенности

- бачок гидрозатвора в комплекте с двойным торцевым уплотнением;
- одинарное или двойное торцевое уплотнение;
- стальной или чугунный корпус;
- низкое энергопотребление за счет высокого КПД;
- температура перекачиваемой жидкости: от -40 до 150 °С;
- пониженный шум и вибрация.

Технические характеристики

Наименование	кВт/об	Подача, м ³ /час	Напор, м.
КММ-Е-40-25-160/2	2,2/2900	6,3	32
КММ-Е-40-25-160а/2	1,5/2900	6,3	26
КММ-Е-40-25-160б/2	1,5/2900	6,3	20
КММ-Е-40-25-200/6	0,75/960	5	6
КММ-Е-40-32-180/2	3/2900	10	45
КММ-Е-40-32-180а/2	2,2/2900	6	40
КММ-Е-50-32-125/2	1,5/2900	12,5	20
КММ-Е-50-32-125а/2	1,5/2900	12,5	16
КММ-Е-50-32-200/2	5,5/2900	12,5	50
КММ-Е-50-32-200/4	1,1/1450	6,3	12,5
КММ-Е-50-32-200а/2	4/2900	12,5	40
КММ-Е-50-32-200б/2	3/2900	12,5	32
КММ-Е-50-32-200д/2	5,5/2900	12,5	60
КММ-Е-50-32-200д/4	1,1/1450	6,3	15
КММ-Е-65-50-125/2	2,2/2900	25	20
КММ-Е-65-50-160/2	5,5/2900	25	32
КММ-Е-65-50-160а/2	4/2900	25	26
КММ-Е-65-50-160б/2	3/2900	25	26
КММ-Е-80-50-200/2	11/2900	50	50
КММ-Е-80-50-200/4	2,2/1450	25	12,5
КММ-Е-80-50-200а/2	11/2900	50	40
КММ-Е-80-50-200а/4	1,5/1450	25	10
КММ-Е-80-50-200б/2	7,5/2900	50	32



КММ-Е-80-50-200б/4	1,1/1450	25	7
КММ-Е-80-50-250/2	22/2900	50	80
КММ-Е-80-50-250/4	3,0/1450	25	20
КММ-Е-80-50-250а/2	22/2900	50	70
КММ-Е-80-50-250а/4	3,0/1450	25	17,5
КММ-Е-80-50-250б/2	18,5/2900	50	60
КММ-Е-80-50-250б/4	2,2/1450	25	15
КММ-Е-80-65-160/2	7,5/2900	50	32
КММ-Е-80-65-160а/2	7,5/2900	50	26
КММ-Е-80-65-160б/2	5,5/2900	50	20
КММ-Е-100-65-200/2	22/2900	100	50
КММ-Е-100-65-200/4	3/1450	50	12,5
КММ-Е-100-65-200а/2	18,5/2900	100	40
КММ-Е-100-65-200а/4	2,2/1450	50	10
КММ-Е-100-65-200б/2	15/2900	100	32
КММ-Е-100-65-200б/4	2,2/1450	50	7
КММ-Е-100-65-200в/2	18,5/2900	100	45
КММ-Е-100-80-160/2	15/2900	100	32
КММ-Е-100-80-160а/2	11/2900	100	26
КММ-Е-100-80-160б/2	11/2900	100	20
КММ-Е-100-80-160в/2	7,5/2900	100	16
КММ-Е-125-100-250/2	75/2900	200	80
КММ-Е-125-100-250/4	11/1450	100	20
КММ-Е_125-100-250а/2	75/2900	200	70
КММ-Е-125-100-250а/4	7,5/1450	100	17,5
КММ-Е-125-100-250б/2	55/2900	200	60
КММ-Е-125-100-250б/4	7,5/1450	100	15
КММ-Е-125-100-250д/2	75/2900	200	90
КММ-Е-125-100-250д/4	11/1450	100	22,5
КММ-Е-150-125-250/4	15/1450	200	20
КММ-Е-150-125-250/6	5,5/960	100	9,5
КММ-Е-150-125-250а/4	15/1450	200	17,5
КММ-Е-150-125-250б/4	11/1450	200	15

Обозначение при заказе

Пример условного обозначения насоса КММ-Е: «КММ-Е 80-50-200/2-5», где:

КММ-Е – тип насоса (консольный моноблочный модернизированный для нефтепродуктов и ЛВЖ);

80 – диаметр входного патрубка (мм);

50 – диаметр выходного патрубка (мм);

200 – номинальный диаметр рабочего колеса (мм);

/2 – скорость вращения электродвигателя:

/2 – 3000 об./мин;

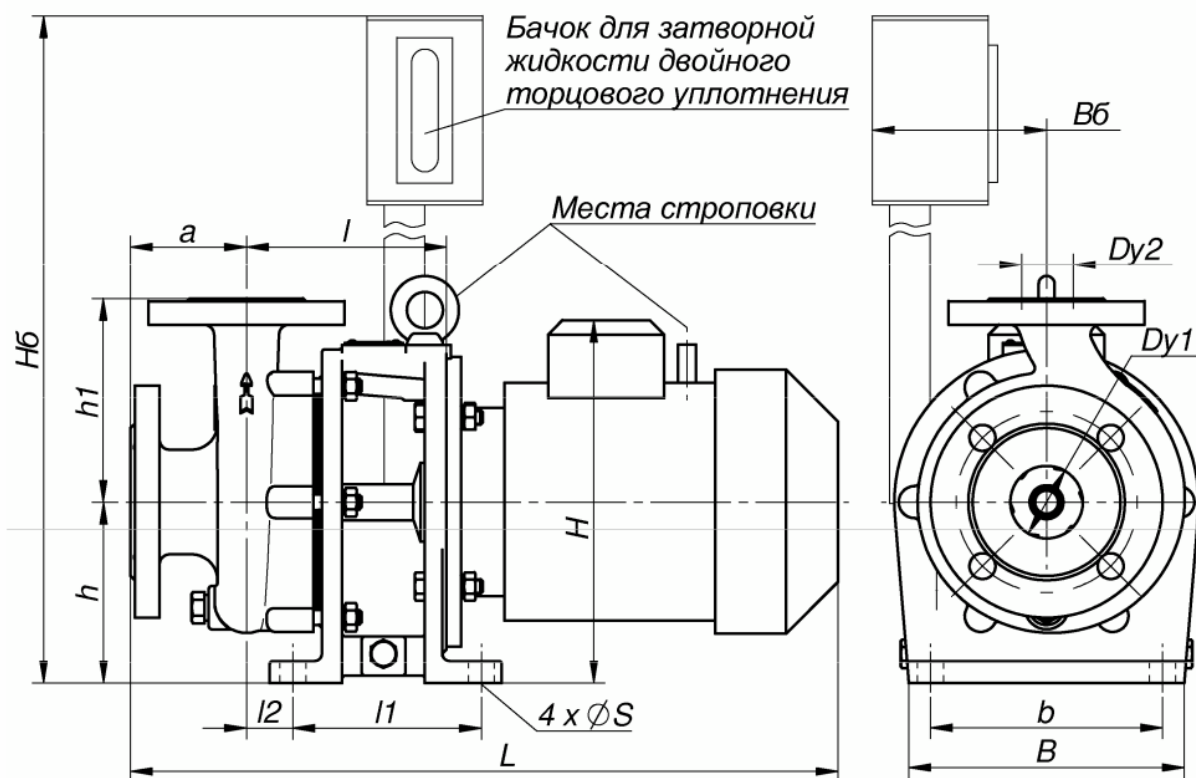
/4 – 1500 об./мин;

/6 – 1000 об./мин;

5 – торцевое уплотнение: 5 – одинарное, 55 – двойное.

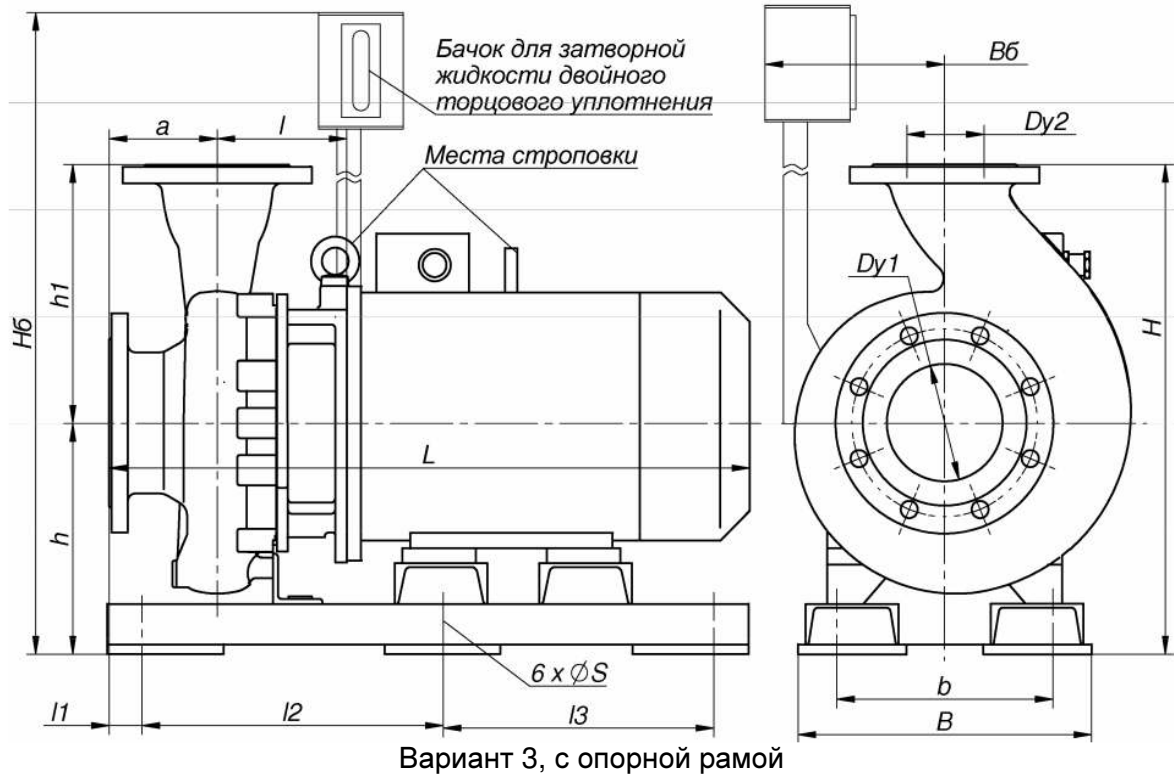


Чертеж

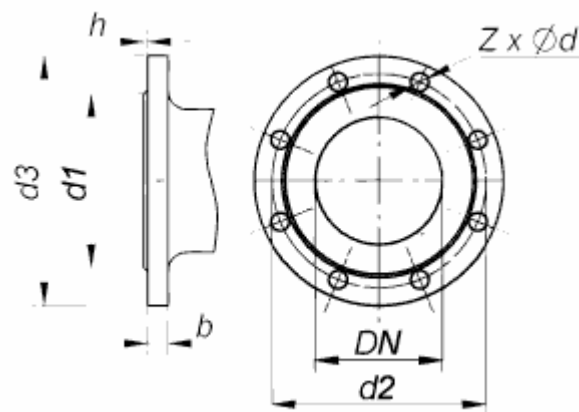


Вариант 1, с опорным кронштейном

Типоразмер насоса	DN1	DN2	L	H	B	h	h1	a	l	l1	l2	b	S
КММ-Е40-25-160/2 КММ-Е40-25-160а/2 КММ-Е40-25-160б/2	40	25	490 470 470	277	215	150	180	80	147	130	40	180	18
КММ-Е40-32-180/2 КММ-Е40-32-180а/2	40	25	523 490	303 277	215	150	180	80	147	130	40	180	18
КММ-Е50-32-125/2 КММ-Е50-32-125а/2	50	32	460	260	190	125	140	80	123	130	35	160	18
КММ-Е50-32-200/2 КММ-Е50-32-200а/2 КММ-Е50-32-200д/2	50	32	583 523 583	327 303 327	215	150	180	80	147	130	40	180	18
КММ-Е50-32-200/4 КММ-Е50-32-200д/4	50	32	470	277	215	150	180	80	147	130	40	180	18
КММ-Е65-50-125/2	65	50	490	277	210	150	160	80	132	155	35	170	18
КММ-Е65-50-160/2 КММ-Е65-50-160а/2 КММ-Е65-50-160б/2	65	50	590 544 528	327 277 277	210	150	160	80	132	155	35	170	18
КММ-Е80-65-160/2 КММ-Е80-65-160а/2 КММ-Е80-65-160б/2	80	65	680 680 645	360 335 327	220	150	180	100	148	155	35	170	18
КММ-Е80-50-200/4 КММ-Е80-50-200а/4 КММ-Е80-50-200б/4 КММ-Е80-50-200д/4	80	50	565 520 500 565	217 207 207 217	196 160 160 196	100 80 80 100	200	100	148	130	40	160 125 125 160	12 10 10 12
КММ-Е100-65-200/4 КММ-Е100-65-200а/4 КММ-Е100-65-200б/4	100	65	625 587 587	405 217 217	215 174 174	180 160 160	225	100	155	130	40	160 140 140	12 10 10



Типоразмер насоса	DN1	DN2	L	H	B	h	h1	a	l	l1	l2	l3	b	S
KMM-E150-125-250/4	150	125	897	625	380	295	330	140	167	45	390	420	280	18
KMM-E150-125-250a/4			772											
KMM-E150-125-250б/4			732											
KMM-E150-125-250/6	150	125	867	625	380	295	330	140	167	45	390	420	280	18



Фланцы присоединительные по ГОСТ 12817-80 ($P_y = 16 \text{ кгс/см}^2$)

DN	d1	d2	d3	b	h	d	Z
32	78	100	135	16	2	18	4
40	88	110	145	17	3	18	4
50	102	125	160	17	3	18	4
65	122	145	180	17	3	18	4
80	133	160	195	17	3	18	4
100	158	180	215	19	3	18	8
125	184	210	245	21	3	18	8
150	212	240	280	21	3	22	8