



## OptiCal калибратор влажности



OptiCal - это первоклассное решение для калибровки датчиков относительной влажности. Кроме сетевого питания автономный переносный калибратор не требует никаких других внешних подключений и оснащен встроенным эталонным конденсационным гигрометром, позволяющим осуществлять прослеживаемые к национальным эталонам калибровки.

Заказать

[sales@td-avtomatika.ru](mailto:sales@td-avtomatika.ru)

### Особенности:

- Простота при эксплуатации и техническом обслуживании Excellent chamber stability and uniformity.
- Отличная стабильность и однородность в камере.
- Ручное управление или дополнительное, простое программное задание значений Built in precision chilled mirror reference instrument.
- Воспроизведение относительной влажности в пределах от 10 до 90 % при температуре от +10 до +50 °C (от +50 до +122 °F).
- Встроенный эталонный конденсационный гигрометр.
- Прибор, позволяющий выполнять калибровки по месту эксплуатации («в поле»).

### Описание прибора

Калибровочная камера имеет 5 сменных портов для размещения датчика практически любой марки, типа или модели. Температура в изолированной камере регулируется четырёхзонным тепловым насосом Пельтье для обеспечения максимальной стабильности и минимального градиента температуры. Влажность циркулирующего воздуха точно регулируется при помощи системы обратной связи путём смешивания потоков сухого и насыщенного воздуха.

На ярком и чётком вакуумном флуоресцентном дисплее отображаются параметры, измеренные с помощью эталонного измерительного прибора в относительных и абсолютных единицах измерения влажности наряду с температурой в камере.

Заданными значениями влажности и температуры можно управлять вручную или автоматически в рамках программы калибровки. Ручное управление осуществляется с помощью переключателей на передней панели, и время отклика на скачкообразное изменение влажности или температуры, как правило, составляет меньше 10 минут. Прилагаемое программное обеспечение позволяет создавать программы калибровки, обеспечивая автоматический контроль времени по заданным значениям температуры и влажности. Программное обеспечение также позволяет пользователю контролировать, вносить и запоминать данные калибровки на ПК для последующего анализа.

Калибратор OptiCal поставляется со встроенным эталонным конденсационным гигрометром Optidew с прослеживаемой к национальным эталонам калибровкой, что обеспечивает целостность и прослеживаемость измерений для подвергающихся калибровке датчиков. Десикант, которому необходима регенерация, изменяет цвет, что видно через прозрачное окно на передней панели прибора. Для регенерации десикант необходимо прогреть в духовом шкафу при температуре + 150 °C (+ 302 °F) в течение 3 часов. Резервуар для воды спереди показывает текущий уровень заполнения сатуратора, и при необходимости в него можно легко долить дистиллированной воды. Кроме периодической калибровки эталонного конденсационного гигрометра не требуется никакого другого обслуживания.

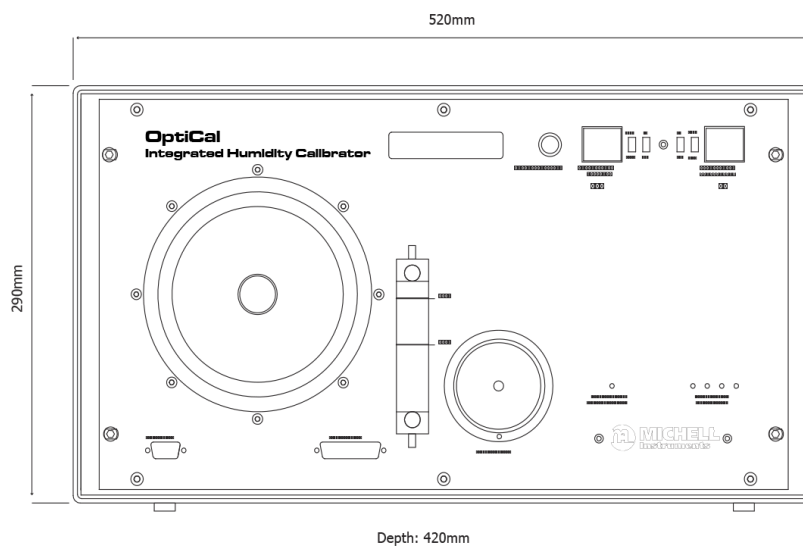


### Технические характеристики

Параметры	Значения
<b>Относительная влажность</b>	
Диапазон воспроизведения	10-90% RH
Точность встроенного датчика	±1% RH (10-70% RH) ±1.5% RH (70-90% RH)
Стабильность	±0.2% RH (20-80% RH)
<b>Температура</b>	
Диапазон воспроизведения	от +10 до +50°C (нижнее значение ниже окружающей на 10°C)
Точность	±0.1°C
Стабильность	±0.1°C
<b>Камера</b>	
Скорость перехода: От +20 до +40°C От +40 до +20°C	±0.2°C ±0.1°C
Встроенный датчик	Относительная влажность (сменный)
<b>Эталон</b>	
Точность: Точка росы Температура	±0.2°C (±0.36°F) ±0.1°C (±0.18°F)
Единицы измерения: Влажность Температура	°C/°F, %RH относительная влажность °C/°F, г/м3, г/кг, активность воды Aw
Выходы: Аналоговый Точность Цифровой Предупреждение (Alarm)	4-2 мА или 0-20мА макс 500 П 0.2°C RS232 битрейт 9600 Сухой контакт 30В 100мА
<b>Основные</b>	
Количество датчиков	до 5шт., с помощью адаптеров диаметром от 5 до 25мм
Объем камеры	2000см3
Размеры камеры	105x105x160 (ВxШxГ)
Габаритные размеры	290x520x420 (ВxШxГ)
Разрешение	0.1
Дисплей	Двустрочный, вакуум- флуоресцентный
Питание	85-264В AC, 47/63 Гц, 150ВА
Масса	20кг

## Чертежи и схемы

### Вид спереди



### Размеры камеры

