



Манометры газовые грузопоршневые избыточного давления с непосредственно нагружаемым простым поршнем (далее МГП) исполнений МГП-В; МГП-0,2...МГП-0,5; МГП-1...МГП-4; МГП-10... МГП-25; МГП-50...МГП-160 предназначены для создания и точного измерения избыточного давления газов. Применяются в качестве эталонного средства измерения при поверке и калибровке средств измерения избыточного давления, вакуумметров, измерительных преобразователей (датчиков), образцовых и технических манометров и других средств измерений в лабораторных условиях при температуре окружающего воздуха 15-30 °С и максимальной относительной влажности воздуха 80%.

ЗАКАЗАТЬ

Преимущества:

- Модификации с ВПИ до 50 кПа для поверки низкопредельных датчиков давления — уникальный диапазон для грузопоршневой манометрии.
- Возможность комплектации одного устройства для создания давления (УСД) несколькими измерительными поршневыми системами (ИПС) для расширения диапазона измерений.
- В стандартном исполнении встроенный ручной насос и объемный регулятор для создания тестового давления в диапазоне от –0,095 до 1 Мпа (кроме МГП-100), возможность подключения внешних источников создания давления и разряжения (баллон с азотом, вакуумный насос) с управлением высокоточными вентилями.
- Возможность поверки грузопоршневых манометров уже в стандартном исполнении.
- Измерительная поршневая система (ИПС) из карбида вольфрама для значительного снижения (в 4 раза) влияния измерения температуры на результаты измерений, увеличения долговременной стабильности, износостойкости и долговечности прибора.
- Грузы выполнены из нержавеющей немагнитной стали.

МГП функционально состоит из трех частей: устройства для создания давления (далее УСД), измерительно поршневой системы (ИПС) и набора грузов. УСД поставляется в двух вариантах: УСД низкого давления (далее УСД НД) для работы в диапазоне -1...10 бар и УСД высокого давления (далее УСД ВД) для работы в диапазоне -1...160 бар.

Работа МГП основана на принципе неуплотнённого поршня и заключается в уравнивании измеряемого давления (или разрежения), действующего на нижний торец поршня, с суммарным весом поршня, грузоприемного устройства и установленных на нем грузов

Технические характеристики МГП

Наименование	МГП-0,2	МГП-0,5	МГП-1	МГП-2,5	МГП-4	МГП-10	МГП-25	МГП-100	МГП-160
Диапазон измерения, МПа	0,0007... 0,02	0,0007... 0,05	0,003... 0,1	0,003... 0,25	0,003... 0,4	0,02...1	0,02... 2,5	0,04...10	0,04...16
Класс точности*	0,005; 0,01; 0,02; 0,05								
Дискретность создания давления, обеспечиваемая стандартным набором грузов, кПа	0,1	0,1	1	1	1	5	5	25	25

Единицы измерения давления доступные при заказе	МПа, кгс/см , бар и т.д.								
Масса прибора без комплекта грузов, кг	20	20	14	14	14	14	14	14	14
Рабочая среда	Воздух или азот								
Номинальная площадь поршня, см ²	25	25	5	5	5	1	1	0,2	0,2
Грузы с номинальной массой в стандартной поставке, шт (создаваемое давление)**									
0,025 кг	1 (0,1кПа)	1 (0,1кПа)	–	–	–	–	–	–	–
0,04 кг	–	–	–	–	–	–	–	1 (20кПа)	1 (20кПа)
0,05 кг	2 (0,2кПа)	2 (0,2кПа)	1 (1кПа)	1 (1кПа)	1 (1кПа)	1 (5кПа)	1 (5кПа)	1 (25кПа)	1 (25кПа)
0,08 кг	–	–	–	–	–	–	–	1 (40кПа)	1 (40кПа)
0,1 кг	–	–	2 (2кПа)	2 (2кПа)	2 (2кПа)	1 (10кПа)	1 (10кПа)	1 (50кПа)	1 (50кПа)
0,125 кг	1 (0,5кПа)	1 (0,5кПа)	–	–	–	–	–	–	–
0,2 кг	–	–	–	–	–	2 (20кПа)	2 (20кПа)	2 (100 кПа)	2 (100 кПа)
0,25 кг	4 (1кПа)	4 (1кПа)	1 (5кПа)	1 (5кПа)	1 (5кПа)	–	–	–	–
0,5 кг	–	–	7 (10кПа)	2 (10кПа)	2 (10кПа)	1 (50кПа)	1 (50кПа)	1 (250 кПа)	1 (250 кПа)
1,0 кг	–	–	–	11 (20кПа)	2 (20кПа)	9 (100 кПа)	4 (100 кПа)	1 (250 кПа)	1 (250 кПа)
1,250 кг	3 (5кПа)	9 (5кПа)	–	–	–	–	–	–	–
2,0 кг	–	–	–	–	8 (40кПа)	–	10 (200 кПа)	8 (1000 кПа)	14(1000 кПа)
ИПС	1 (0,7кПа)	1 (0,7кПа)	1 (3кПа)	1 (3кПа)	1 (3кПа)	1 (20кПа)	1 (20кПа)	1 (40кПа)	1 (40кПа)
Колокол	–	–	1 (17кПа)	1 (17кПа)	1 (17кПа)	1 (80кПа)	1 (80кПа)	1 (460 кПа)	1 (460 кПа)
Тарелка	1 (0,3кПа)	1 (0,3кПа)	1 (1кПа)	1 (1кПа)	1 (1кПа)	1 (5кПа)	1 (5кПа)	1 (20кПа)	1 (20кПа)

Технические характеристики МГП-В

Наименование	МГП-В	МГП-В-2,5	МГП-В-4	МГП-В-10
Диапазон измерения, МПа	-0,003...-0,1	-0,003...-0,1; 0,003...0,25	-0,003...-0,1; 0,003...0,25	-0,003...-0,1; 0,003...0,25
Класс точности*	0,005; 0,01; 0,02; 0,05			
Дискретность создания давления, обеспечиваемая стандартным набором грузов, кПа	1	1	1	1;5
Единицы измерения давления доступные при заказе	МПа, кгс/см ² , бар и т.д.			
Масса прибора без комплекта грузов, кг	14	14	14	14
Рабочая среда	Воздух или азот			
Номинальная площадь поршня, см ²	5	5	5	5;1
Грузы с номинальной массой в стандартной поставке, шт, и создаваемое давление**				
0,025 кг	-	-	-	-
0,04 кг	-	-	-	-
0,05 кг	1 (-1 кПа)	1 (-1 кПа); 1 (1кПа)	1 (-1 кПа); 1 (1кПа)	1 (-1 кПа); 1 (5кПа)
0,08 кг	-	-	-	-
0,1 кг	2 (-2 кПа)	2 (-2 кПа); 2 (2кПа)	2 (-2 кПа); 2 (2 кПа)	2 (-2 кПа); 1 (10кПа)
0,125 кг	-	-	-	-
0,2 кг	-	-	-	2 (-2 кПа); 1 (10кПа)
0,25 кг	1 (-5 кПа)	1 (-5 кПа); 1 (5кПа)	1 (-5 кПа); 1 (5кПа)	1 (-5 кПа); -
0,5 кг	8 (-10 кПа)	8 (-10 кПа); 2 (10кПа)	8 (-10 кПа); 2 (10кПа)	8 (-10 кПа); 1 (50кПа)
1,0 кг	-	- ; 11 (20 кПа)	- ; 2 (20 кПа)	- ; 9 (100 кПа)
1,250 кг	-	-	-	-
2,0 кг	-	-	-- ; 8 (40 кПа)	-

ИПС	1 (-3 кПа)	1 (-3 кПа); 1 (3кПа)	1 (-3 кПа); 1 (3кПа)	1 (-3 кПа); 1 (20кПа)
Колокол	—	— ; 1 (17кПа)	— ; 1 (17кПа)	— ; 1 (80кПа)
Тарелка	1 (-7 кПа)	1 (-7 кПа); 1 (1кПа)	1 (-7 кПа); 1 (кПа)	1 (-7 кПа); 1 (5кПа)

* В основном диапазоне измерений от $0,1 \cdot P_{\max}$ до P_{\max} погрешность нормируется в % от измеряемой величины; в дополнительном диапазоне измерений от P_{\min} до $0,1 \cdot P_{\max}$ погрешность нормируется в % от $0,1 \cdot P_{\max}$ (где P_{\max} — верхний предел диапазона измерений; P_{\min} — нижний предел диапазона измерений.)

** Возможно заказать прибор с несколькими наборами грузов в различных единицах измерения.

Пример заказа

МГП-100/0,02/МПа/9,8145 — Манометр газовый грузопоршневой серии МГП, верхний предел измерения 10 МПа, предел основной погрешности измерения 0,02, комплект грузов в «МПа», ускорение свободного падения в районе эксплуатации 9,8145 м/с².

Стандартный комплект поставки:

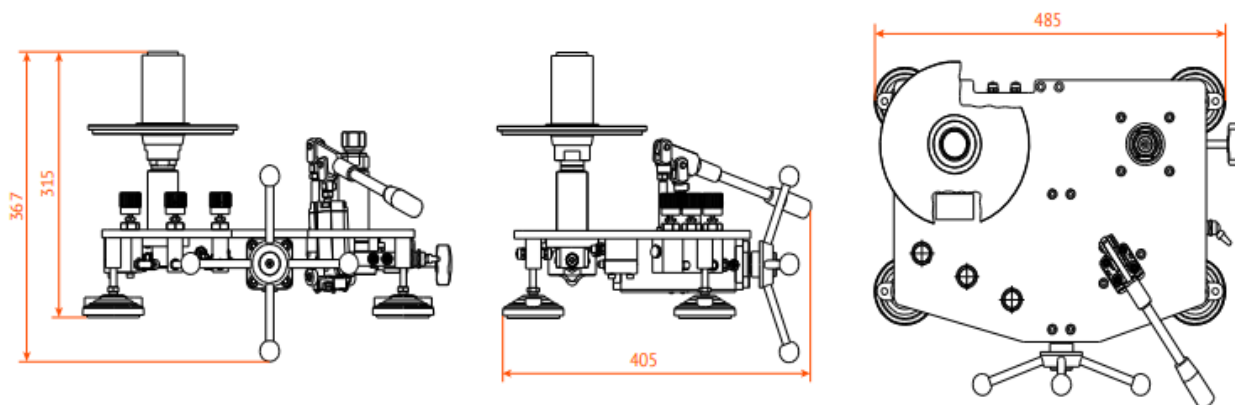
- Устройство для создания давления.
- Измерительная поршневая система в футляре (с устройством электропривода вращения для МГП-0,2 и МГП-0,5).
- Один набор грузов в выбранных единицах измерения, изготовленный для местного ускорения свободного падения в ящике для хранения.
- Комплект фитингов для присоединения поверяемых средств измерения с резьбами: М20×1,5 - 1 шт; М12×1,5 - 1 шт; G - 1 шт; G -1 шт.
- Комплект уплотнительных резинометаллических колец.
- Комплект ЗИП.
- Паспорт.
- Программное обеспечение для автоматического расчета создаваемого давления, масс грузов и влияния внешних факторов на результат измерений.

По дополнительному заказу:

- Дополнительные ИПС для расширения диапазона измерения.
- Устройство электропривода вращения поршня ИПС.
- Электронный статоскоп для поверки грузопоршневых манометров.
- Внешние источники создания давления до 16 МПа и разряжения (компрессоры, усилители давления, вакуумные насосы) с оснасткой для подключения.
- Дополнительный набор грузов в других единицах измерения.

Габаритный чертеж

МГП-В...10



МГП-25...160

