

Код ОКП 42 3200

СИСТЕМА БЕСКОНТАКТНОГО ТЕМПЕРАТУРНОГО КОНТРОЛЯ «ЗНОЙ»

Руководство по эксплуатации

ЗТЭ.348.003-07 РЭ



СОДЕРЖАНИЕ

1 ТЕХНИЧЕСКОЕ ОПИСАНИЕ И НАЗНАЧЕНИЕ.	2
1.1 Назначение	2
1.2 Технические данные и характеристики.	4
1.3 Комплектность	6
1.4 Работа и подключение устройства.....	7
1.4.1 Модуль индикации мнемосхем	7
1.4.2 Бесконтактный контроль температуры.....	8
1.4.3. Система контроля высокого напряжения.....	11
1.5 Интерфейс связи RS-485	14
1.6 Маркировка	14
1.7 Упаковка	15
2 ИСПОЛЬЗОВАНИЕ ПО НАЗНАЧЕНИЮ	17
2.1 Общие указания	17
2.2 Меры безопасности	18
3 ТРАНСПОРТИРОВАНИЕ И ХРАНЕНИЕ	19
Приложение А. Структурная схема подключения устройства.....	21
Приложение Б. Схема электрическая подключения модуля	22
Приложение В. Код заказа устройства	23
Приложение Г. Габаритные и установочные размеры модуля.....	24
Приложение Д. Габаритные и установочные размеры пирометрического датчика ДТП-300 исполнения 1	25
Приложение Е. Габаритные и установочные размеры пирометрического датчика ДТП-300 исполнения 2	26
Приложение Ж. Габаритные и установочные размеры коммутатора СКВН.....	27
Приложение З. Габаритные и установочные размеры датчика напряжения выносного	28
Приложение И. Габаритные и установочные размеры датчиков напряжения подизоляторов	29

До включения в работу, необходимо ознакомиться с настоящим руководством по эксплуатации!

Настоящее руководство по эксплуатации (РЭ) предназначено для ознакомления с принципом действия и правилом эксплуатации системы многоканального бесконтактного температурного контроля «Зной, именуемой в дальнейшем «устройство».

Устройство разработано для применения в распределительных шкафах КРУ, КСО или различных промышленных электроустановках и соответствует требованиям технических условий.

Надежность и долговечность работы устройства обеспечивается не только качеством разработки и изготовления, но и соблюдением условий транспортирования, хранения, монтажа, наладки и обслуживания. Поэтому выполнение всех требований РЭ является обязательным.

1. Техническое описание и назначение.

1.1. Назначение.

1.1.1 Система бесконтактного температурного контроля «Зной» предназначена для осуществления непрерывного многоканального бесконтактного контроля температур поверхностных зон материалов, конструктивных элементов и деталей. Система осуществляет непрерывный контроль температуры с релейной сигнализацией о превышении установленных порогов температуры, имеет на борту цифровой интерфейс типа RS-485 с поддержкой протокола Modbus для связи с системами верхнего уровня. Система состоит из модуля температурного контроля и набора бесконтактных датчиков температуры.

Опционально (для применения в распределительных устройствах высокого напряжения) система «Зной» может быть дополнена функцией контроля наличия высокого напряжения на главных цепях распределительного устройства с индикацией фаз.

1.1.2 Для обеспечения надежной работы кабельных линий необходимо следить за тем, чтобы максимально длительная допустимая рабочая температура токоведущих жил и соединений кабеля не превышала допустимых пределов. В противном случае изоляция кабеля в местах перегрева может высохнуть, потерять свои изоляционные свойства, что приведет к пробое изоляции кабеля. Износ изоляции кабелей, ее старения и срок эксплуатации определяется воздействиями электрического и тепловых полей, особенно это актуально для мест соединения и оконцевания муфт.

Кабель в процессе эксплуатации может нагреваться не только от тока номинальной нагрузки, но и от тока короткого замыкания при повреждении какого либо элемента в сети. В некоторых случаях токи короткого замыкания достигают очень большого значения, что при электрическом сопротивлении,

превышающем нормы, в месте соединения шины КРУ или КСО может привести к порче кабеля.

Сопrotивление токопроводящих жил между собой в гильзах и с наконечниками необходимо выполнять так, чтобы электрическое сопротивление этого участка с муфтой было не больше электрического сопротивления участка такой же длины целой жилы. Нарушение этого требования ведет к местному перегреву изоляции муфты во время работы кабельной линии и выводу ее из строя с прекращением подачи электроэнергии потребителям. Необходимо чтобы рабочие температуры (а также и температуры нагрева при токах короткого замыкания) мест соединения и оконцевания не превосходили допустимых для жил кабеля.

В данном устройстве реализована функция контроля температур нагрева токоведущих жил и соединений кабеля.

1.1.3. Для обеспечения контроля высокого напряжения на главных токоведущих цепях РУ устройство опционально может комплектоваться системой контроля высокого напряжения (СКВН).

Система предназначена для проверки наличия или отсутствия напряжения в электроустановках переменного тока напряжением от 6 до 35 кВ, частотой 50/60 Гц.

Возможность фазировки и определения разности фазлируемых напряжений кабельных, воздушных линий и трансформаторов.

1.1.4. Для организации связи с системами верхнего уровня модуль имеет встроенный интерфейс RS-485 с поддержкой протокола Modbus;

1.2. Технические данные и характеристики.

1.2.1. Обозначение исполнений устройства.

Обозначение возможных вариантов исполнения устройства приведено в приложении Г.

1.2.2. Основные технические характеристики сведены в таблицу 1.

Таблица №1. Основные технические характеристики устройства.

Параметр	Значение
Напряжение питающей сети и сигналов дискретных входов постоянное/переменное, В	120—370/85-265
Номинальная потребляемая мощность по постоянному/переменному току, Вт	3/15
Максимальное количество каналов измерения температур	15
Количество выходных релейных каналов	3
Номинальное рабочее напряжение контактов реле выходных каналов пост/перем, В	220
Номинальный рабочий ток контактов релейных выходов, А	3
Параметры датчиков устройства	
Максимальное расстояние от датчика до поверхности измерения, мм	300
Оптическое соотношение Расстояния до объекта : Диаметр пятна	3:1 (6:1)
Диапазон измерения температур, °С	-40...+300
Температурный гистерезис релейных выходов, °С	10
Погрешность измерения температур при измерении на поверхности черного цвета, °С	±4
Порог напряжения срабатывания датчиков напряжения от Уном не менее, %	60
Диапазон рабочих температур модуля, °С	-25...+60
Диапазон рабочих температур датчика температуры, °С	-40...+60
Относительная влажность воздуха, %	30—80

1.2.3. Устройство по желанию заказчика может быть снабжено источником питания номинального постоянного напряжения 48В, при этом диапазон постоянного напряжения питания составляет от 36В до 72В.

1.2.4. Сопротивление изоляции устройства между всеми электрически не связанными цепями, а также между ними и корпусом (кроме разъема связи с персональным компьютером) составляет не менее 10 Мом в нормальных климатических условиях.

1.2.5. Электрическая изоляция между всеми независимыми цепями устройства (кроме разъема связи персональным компьютером) выдерживает без пробоя и перекрытия испытательное напряжение 2000В (эффективное значение) переменного тока частотой 50Гц в течение одной минуты.

1.2.6. Номинальные рабочие значения внешних механических воздействующих факторов по ГОСТ17516.1-90 для группы механического исполнения М7, при этом:

- вибрационные нагрузки в диапазоне частот от 5 до 100Гц с ускорением 1g;
- ударные нагрузки с ускорением 3g, количество ударов - 10000;
- сейсмостойкость при воздействии ускорения 3g в диапазоне частот от 5 до 15 Гц.

1.2.7. Вид климатического исполнения устройства типа УХЛ.3.1 по ГОСТ 15150-69 со следующими уточнениями:

- температура окружающего воздуха от минус 40 до плюс 60 °С;
 - относительная влажность окружающего воздуха до 80 % при температуре не более плюс 35 °С без выпадения росы;
 - атмосферное давление от 866 Па (650 мм рт ст.) до 1067 Па (800 мм рт ст.);
- атмосфера типа II по ГОСТ 15150-69;
- высота над уровнем моря не более 1000 м;
 - окружающая среда невзрывоопасная, не содержащая токопроводящей пыли, агрессивных газов и паров в концентрациях, разрушающих изоляцию и металлы.

1.2.8. Устройство допускает пребывание в нерабочем состоянии при повышенной температуре до плюс 70°С, а затем, после двух часов

пребывания в нормальных климатических условиях оно пригодно к эксплуатации.

Рабочее положение - любое.

1.2.9. Степень защищенности корпуса и выводов устройства IP20 по ГОСТ 14254-96.

1.2.10. Средний срок службы устройства не менее 25 лет.

1.2.11. По способу защиты человека от поражения электрическим током устройство соответствует классу 0 по ГОСТ 12.2.007.0-75.

1.2.12. Устройство пожаробезопасно, пожаробезопасность обеспечивается применением соответствующих материалов.

1.3. Комплектность

1.3.1. В комплект поставки входят:

- модуль температурного контроля «Зной» - 1 шт.;
- датчики температуры пирометрические ДТП-300 — в зависимости от заказа;
- коммутатор СКВН с комплектом датчиков высокого напряжения — в зависимости от заказа;
- соединительные кабели — в зависимости от заказа;
- паспорт - 1 шт. на каждое изделие или на группу изделий;
- руководство по эксплуатации - в количестве, оговоренном в заказе.

1.4. Работа и подключение устройства.

Структурная схема подключения устройства приведена в приложении А.

1.4.1. Модуль температурного контроля.

Конструктивно устройство выполнено в виде металлического корпуса с нижним и верхним подсоединениями внешних проводников. Устройство снабжено кронштейном для крепления на DIN-рейку. В нижней части устройства расположены: соединительный разъем Х3 для подключения

цепей питания и заземляющего проводника, X1 - разъем релейных выходов для подключения внешних устройств приема команд сигнализации. В верхней части устройства расположены разъемы: X2 - для подключения дополнительных внешних устройств по интерфейсу RS-485, X4 - для подключения шины датчиков температур и коммутатора СКВН.

Габаритные и установочные размеры модуля приведены в приложении Г. Модуль имеет прочный металлический корпус. Установка производится в шкаф на DIN-рейку с помощью кронштейна.

1.4.1.3 Перед включением и во время работы модуль должен быть надежно заземлен через контакт 1 разъема X3 нижней части корпуса.

1.4.1.4 Соединительные блоки допускают подсоединение под винт одного или двух одинаковых проводников общим сечением до 2,5 мм² включительно и сечением не менее 0,5 мм² каждый. Схема электрическая подключения модуля приведена в приложении Б.

Подключение релейных выходов установленных в разьеме X1 производится согласно схеме Приложения В: COM1\2\3 - общий контакт, NO1\2\3 - нормально разомкнутый контакт, NC2\3 - нормально замкнутый контакт.

1.4.2. Бесконтактный температурный контроль.

1.4.2.1 С помощью пирометрических температурных датчиков ДТП-300 модуль в непрерывном режиме производит бесконтактное измерение температуры важных зон главных цепей распределительного устройства — контактов высоковольтного выключателя или разъединителя, соединений сборных шин, места соединения и оконцевания кабельных муфт. Внешний вид датчика ДТП-300 показан на рисунке №1.

Каждый датчик опционально может быть снабжен лазерным указателем центра измеряемого пятна на поверхности измерения. Все измеренные

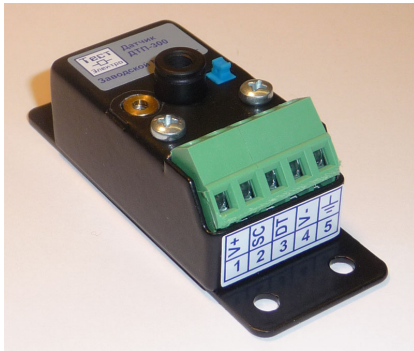


Рисунок №1. Внешний вид датчика ДТП-300

значения температуры отображаются на экране дисплея. Устройство снабжено тремя выходами типа «сухой контакт». Функцией нормально разомкнутого выхода 1 (COM1, NO1) является сигнализация о наличии нормальной связи со всеми запрограммированными в сети датчиками

температуры: при подаче питания на модуль и при налаживании связи со всеми датчиками выход 1 замыкается и остается замкнутым в течение всего времени работы устройства, размыкание выхода 1 происходит при непрерывном сбое связи хотя бы с одним из температурных датчиков в течение времени более 1 минуты. Функцией выходов 2 и 3 (перекидные контакты COM2, NO2, NC2, COM3, NO3, NC3) в стандартном исполнении устройства является выдача сигналов на внешние устройства при превышении установленных порогов температур хотя бы на одном из всех температурных каналов. В стандартном исполнении реле сконфигурированы позитивной логикой, то есть реле отключены при температуре ниже пороговой и включены при превышении температуры выше пороговой.

При необходимости по требованию заказчика каналы датчиков могут быть разделены и привязаны к любому реле.

Рекомендуется температуру срабатывания реле №2 задавать по максимальной нормированной температуре и использовать как сигнализирующую для диспетчера (оператора), либо как функцию управления регулирующим устройством, например, вентилятором охлаждения. Уставку по температуре срабатывания реле №3 можно устанавливать как аварийную и использовать для выполнения операции аварийного отключения высоковольтного выключателя или другого исполнительного устройства.

Заказчик может установить в коде заказа необходимое количество температурных каналов для обеспечения должного контроля контактов и соединений в ячейке. Нумерация и место расположения датчиков прописываются в соответствии с кодом заказа в приложении В.

1.4.2.2 Подключение температурных датчиков ДТП-300 производится по параллельной схеме (рис. №2), соединение выполняется одним кабелем (шлейфом). Рекомендуемый тип кабеля Lappkabel Unitronic LIY CY 4x0,34 с экранирующей оболочкой подключаемой к 5 клемме разъема датчиков. Дополнительная информация о подключении в приложении Г.

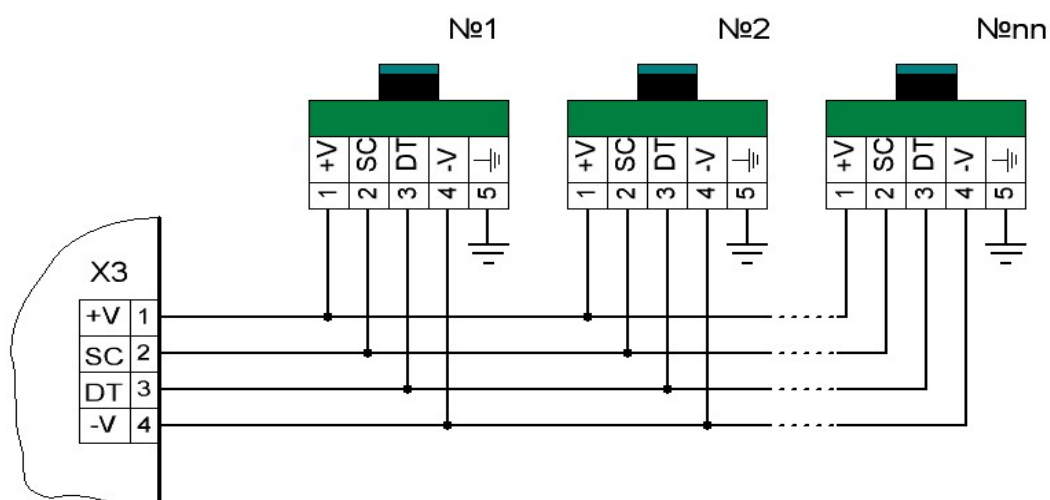


Рисунок №2. Схема подключения датчиков ДТП-300.

1.4.2.3 Расположение датчика температуры ДТП-300 относительно объекта измерения показано на рисунках №3а, 3б. Допустимое изоляционное

расстояние от края окуляра датчика до токоведущей шины должно быть не меньше установленного требованиями ТУ на распределительное устройство и его корпусные детали, а также должно выдерживать кратковременное испытательное напряжение промышленной частоты.

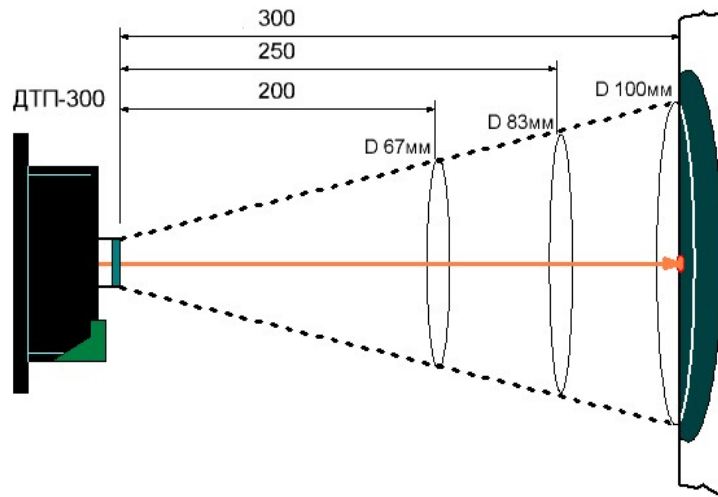


Рисунок №3а. Расположение датчика ДТП-300 с оптическим соотношением 3:1.

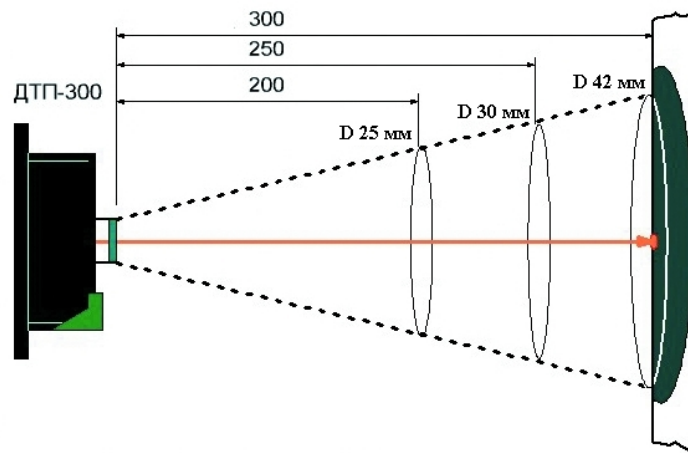


Рисунок №3б. Расположение датчика ДТП-300 с оптическим соотношением 8:1.

Необходимо учитывать при установке датчика, что при наличии лазерного указателя на датчике расстояние от центра измерительного пятна до центра

указательного пятна лазерного указателя составляет 8мм. Габаритные и установочные размеры бесконтактного датчика температуры указаны в Приложении Д.

1.4.2.4 Температурный датчик должен быть заземлен через его основание к корпусу конструкции шайбой цапающей и обеспечивать металлическое соединение с корпусом распределительного устройства.

1.4.2.5 Для обеспечения указанной в таблице №1 погрешности измерения температур необходимо производить подготовку поверхности, поскольку разные материалы имеют разные коэффициенты теплоизлучения в диапазоне от 0.13 до 0.95.

Для приведения коэффициента теплоизлучательной способности поверхности измерения к значению, близкому к единице, наиболее простым решением является покрытие области на поверхности измерения слоем эмали черного цвета ПФ115 диаметром в соответствии с оптическим соотношением датчика и расстоянием от датчика до поверхности. **Примеры соотношения расстояния и диаметра измерительного пятна для датчика с оптическим соотношением 3:1 и 8:1 показаны на рисунках №3а, 3б. Оптическое соотношение датчика указывается при заказе в опросном листе на систему.**

Варианты установки температурного датчика ДТП-300 показаны на рисунке №4.

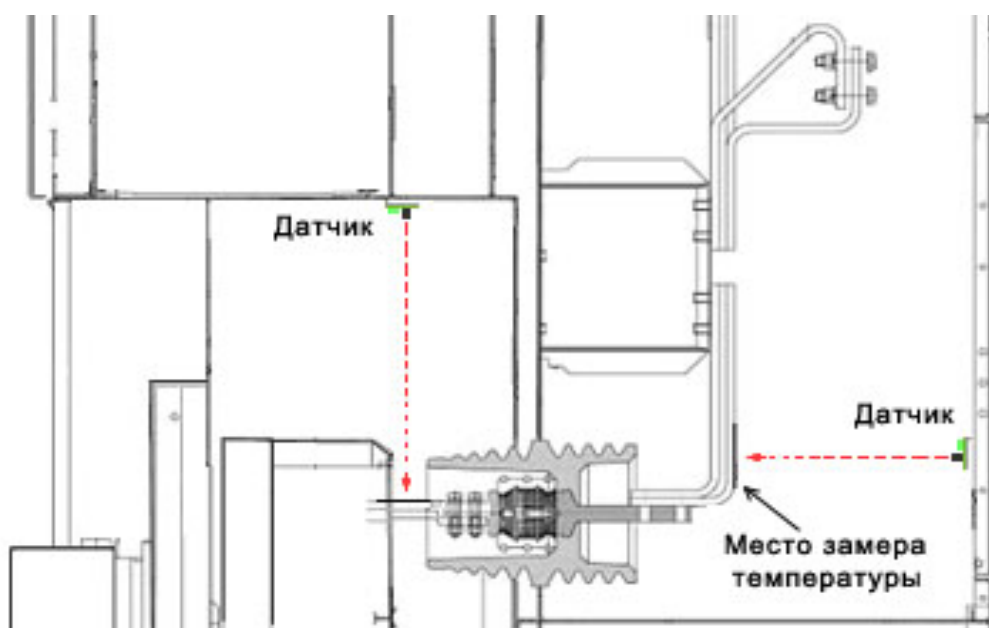


Рисунок №4.

1.4.3. Система контроля высокого напряжения.

1.4.3.1 Устройство комплектуется системой контроля высокого напряжения (СКВН). Система состоит из коммутатора и 6 высоковольтных датчиков для контроля напряжения фаз А, В, С на сборных шинах и фаз А1, В1, С1 на отходящих линиях.

Схема подключения системы отображена в приложении А.

Высоковольтные датчики, подключенные к сборным шинам и являющиеся основными, относительно которых производится фазировка, обозначены — А, В, С.

Высоковольтные датчики, подключенные к отходящим линиям расположенным, как правило, за коммутационным аппаратом, обозначены А1, В1, С1.

1.4.3.2 Датчики высокого напряжения имеют два варианта исполнения.

1 - выносные датчики высокого напряжения, устанавливаются напротив токоведущих частей распределительного устройства, данное конструктивное исполнение является единым для для класса напряжения от 6 до 35кВ. Габаритные и установочные размеры датчика напряжения выносного указаны в приложении Ж.

2 - подизоляторные датчики высокого напряжения устанавливаются непосредственно под опорными изоляторами распределительного устройства. С учетом различных конструктивных особенности опорных изоляторов на каждый класс напряжения устанавливается соответствующий датчик напряжения. Габаритные и установочные размеры датчиков напряжения подизоляторных указаны в приложении З.

В зависимости от конструкции распределительного устройства заказчик может выбрать любой удобный вариант исполнения

высоковольтного датчика, обязательным условием является выбор единого варианта исполнения для одного месторасположения — сборные шины или отходящая линия. Расстояние между датчиками фаз А, В, С и А1, В1, С1 должно быть не менее 400мм.

1.4.3.3 Сигналы со всех высоковольтных датчиков по экранированному проводу поступают на коммутатор, который располагается в отсеке выключателя, шкафе сборных шин или кабельном отсеке. Коммутатор выдает данные на модуль температурного контроля по помехоустойчивому четырехпроводному интерфейсу. Такое решение существенно упрощает монтаж, повышает надежность и безопасность эксплуатации системы. Модуль температурного контроля, в свою очередь, обрабатывает данные коммутатора и записывает кодированные данные о наличии напряжения и фазировке в соответствующие регистры протокола Modbus в определенном формате. Описание регистров протокола Modbus и форматов данных содержится в приложении И настоящего руководства.



Рисунок №5. Внешний вид коммутатора СКВН.

1.4.3.4 Корпус коммутатора (рисунок 5) должен быть заземлен через его заземляющий провод расположенный возле бокового крепежного отверстия и обеспечивать металлическое соединение с корпусом распределительного устройства. Габаритные и установочные размеры коммутатора СКВН указаны в приложении Е.

1.4.3.6 С помощью системы контроля высокого напряжения СКВН можно производить «горячую» фазировку кабельных, воздушных линий и

трансформаторов. За основу, относительно которой будет производиться фазировка, принимаются фазы А, В, С. В Приложении И указаны варианты состояния регистров данных протокола Modbus модуля температурного контроля при неправильной фазировке линии.

1.4.3.7 Для проведения проверки правильности подключения датчиков высокого напряжения выносного или подизоляторного, необходимо к контактной площадке центральной жилы, находящейся справа, прикоснуться токопроводящим инструментом, например, отверткой, удерживая его за металлическую часть. При этом произойдет изменение признака соответствующей фазы в регистре Modbus модуля температурного контроля. Операцию провести для всех фаз.

Для проведения проверки работоспособности полностью смонтированной системы СКВН испытательным высоким напряжением необходимо подать напряжение на все главные цепи распределительного устройства (путем включения коммутационного аппарата и установки закоротки между фазами А, В, С или А1, В1, С1) значением 70% - 100% от номинального рабочего напряжения распределительного устройства. При этом в регистре 0x0030 (статус СКВН) флаги фаз А,В,С будут установлены в 1, флаг индикации режима будет установлен в 0.

Квалификационную проверку работоспособности системы СКВН необходимо производить по Программе и методике проведения квалификационных испытаний ЗТЭ.348.003-07 ПМ раздел 4.6.

1.5. Интерфейс связи RS-485

1.5.1. Модуль температурного контроля имеет интерфейс RS-485 с поддержкой протокола Modbus для обмена данными с внешними устройствами. С помощью данного протокола пользователь имеет возможность получать текущие данные по всем измеренным значениям температур, а также кодированные данные о наличии напряжений и

фазировке. Протокол также поддерживает возможность изменения пользователем заводских установок, например, порогов срабатывания реле, количества датчиков в сети модуля и др.

1.5.2. Описание свойств протокола, регистров, функций и форматов данных содержится в приложении И.

1.6. Маркировка

1.6.1. Маркировка устройства соответствует требованиям ГОСТ 18620-80 и конструкторской документации.

На лицевой панели нанесены:

- условное обозначение (тип) устройства;
- товарный знак;

На тыльной стороне корпуса маркировка содержит следующие данные:

- номинальное напряжение питания;
- цифровое и буквенное обозначение входных цепей;
- дата изготовления;
- порядковый номер изделия.
- Номер мнемосхемы, соответствующее распределительному устройству (маркируется заказчиком после программирования устройства)

1.6.2. Сертифицированные в Системе сертификации « ГОСТ » устройства маркируются знаком соответствия по ГОСТ 50460-92. Знак соответствия наносят на устройство, тару, упаковку, товаросопроводительную документацию в непосредственной близости от товарного знака изготовителя.

1.6.3. Транспортная маркировка тары по ГОСТ 14192-96, на ней нанесены изображения манипуляционных знаков: "Хрупкое. Осторожно", "Беречь от влаги", "Ограничение температуры" (нижнее значение температуры окружающего воздуха при транспортировании и хранении минус 40 °С). Маркировка должна наноситься непосредственно на тару.

Маркировка выполнена краской, обеспечивающей четкость и читаемость надписей в течение срока хранения.

1.7. Упаковка

1.7.1 Упаковка устройств производится по ГОСТ 23216-78.

1.7.2 Консервации устройства не подлежат.

1.7.3 Сочетание видов и вариантов транспортной тары с типами внутренней упаковки по ГОСТ 23216-78.

1.7.3.1 Для нужд народного хозяйства (кроме районов Крайнего Севера и труднодоступных районов) по ГОСТ 15150-69.

Категория упаковки КУ-2. ТК. ВУ-П-А

1.7.3.2 Для внутригосударственных поставок в районы Крайнего Севера и труднодоступные районы по ГОСТ 15846-2002.

Категория упаковки КУ-2. ТК. ВУ-П-Б

1.7.3.3 Устройства укладываются в коробку из гофрированного картона по ГОСТ 7376-89 или картона коробочного по ГОСТ 7933-89 при выполнении условий, обеспечивающих их сохранность при транспортировании. Масса брутто упакованного устройства не должна превышать 0,9 кг.

Размеры коробки должны исключать возможность свободного перемещения в ней устройств. При упаковывании в одну коробку нескольких устройств должна быть также исключена возможность свободного перемещения в ней устройств.

По согласованию с заказчиком допускается транспортирование устройств в контейнерах по ГОСТ 18477-79 с учетом дополнительных требований ГОСТ 20259-80, при этом допускается упаковка устройств в ящики из гофрированного картона по ГОСТ 7376-89.

1.7.3.4 Упаковывание технической и сопроводительной документации и маркировка ее упаковки производится соответствии с требованиями ГОСТ 23216-78.

1.7.3.5 Внутреннюю упаковку и транспортную тару допускается изготавливать по чертежам завода-изготовителя.

2. Техническое обслуживание и ремонт.

2.1 Общие указания

2.1.1 Эксплуатация и обслуживание устройства должны производиться в соответствии с настоящим "Руководством по эксплуатации" при значениях климатических факторов, указанных в настоящем документе.

2.1.2 Возможность работы устройства в условиях, отличных от указанных, должна согласовываться с предприятием - держателем подлинников конструкторской документации и с предприятием - изготовителем. Надежность и долговечность устройств в аппаратуре обеспечивается не только качеством самих устройств, но и правильным выбором режимов и условий их эксплуатации, т.е. соблюдением требований, изложенных в настоящем техническом руководстве.

2.1.3 Во всех случаях эксплуатации рекомендуется принимать меры, обеспечивающие улучшение вентиляции, рациональное размещение устройства.

2.1.3 Правильность монтажа устройства проверяется визуально.

2.1.4 Проверка работоспособности температурных датчиков и правильность подключения в соответствии с их номером проверяется по данным температурных значений в регистрах протокола модуля температурного контроля. Для чего необходимо последовательно к каждому датчику подвести любой предмет с температурой, отличной от температуры окружающей среды, например, ладонь руки, на расстоянии 10-30 см и наблюдать за результатами изменения температуры. При ошибочном расположении произвести установку в соответствии с Приложением к паспорту индикатора.

2.1.5 Температурный датчик является оптическим устройством, поэтому при сильном запылении его следует продувать воздухом.

2.1.6 Демонтаж монтированного в аппаратуру устройства должен производиться без деформации и механического повреждения корпуса устройства.

2.1.7 Ремонт устройства разрешается производить специалистам предприятия – держателя подлинников конструкторской документации и предприятия – изготовителя.

Анализ и вскрытие устройств, вышедших из строя, производит только завод изготовитель. Ремонт или замена неисправного устройства производится на основании гарантийных обязательств.

2.2. Меры безопасности

2.2.1 При эксплуатации и испытаниях устройства необходимо руководствоваться "Правилами техники безопасности при эксплуатации электроустановок потребителей", а также требованиями настоящего "Руководства по эксплуатации".

2.2.2 Монтаж, обслуживание и эксплуатацию устройства разрешается производить лицам, прошедшим специальную подготовку.

2.1.4 Работы с соединительным блоком устройства следует проводить при обесточенном состоянии.

2.1.6 В процессе эксплуатации устройства должны соблюдаться следующие правила техники безопасности при эксплуатации электроустановок. Обслуживание и эксплуатацию устройства разрешается производить лицам, прошедшим специальную подготовку. Работы с соединительным блоком устройства следует проводить при обесточенном состоянии. На корпусе устройства предусмотрен заземляющий винт с соответствующей маркировкой, который должен использоваться только для присоединения устройства к заземляющему контуру.

2.1.7 Требования безопасности должны соответствовать ГОСТ 12434-83, ГОСТ 11152-82.

По способу защиты человека от поражения электрическим током устройство относятся к классу 0 по ГОСТ 12.2.007.0-75.

3. Транспортирование и хранение.

3.1 Устройства в упаковке предприятия - изготовителя, а также вмонтированные в аппаратуру следует хранить в закрытом помещении при температуре от минус 30 до плюс 60С при отсутствии в окружающем воздухе кислотных, щелочных и других агрессивных примесей. Допускается хранить устройства в упаковке предприятия-изготовителя в неотапливаемом хранилище и под навесом, а устройства, вмонтированные в аппаратуру, - в условиях неотапливаемого хранилища, под навесом и на открытой площадке. При хранении устройства следует защищать от непосредственного воздействия солнечной реакции, пыли, атмосферных осадков и влаги.

3.2 Транспортирование устройств осуществляется по группе Л ГОСТ 15150-69, количество перегрузок не более 4.

3.3 Допускается транспортировать устройство при температуре от минус 40С до плюс 70С, а затем после выдержки в нормальных климатических условиях в течение двух часов использовать для эксплуатации.

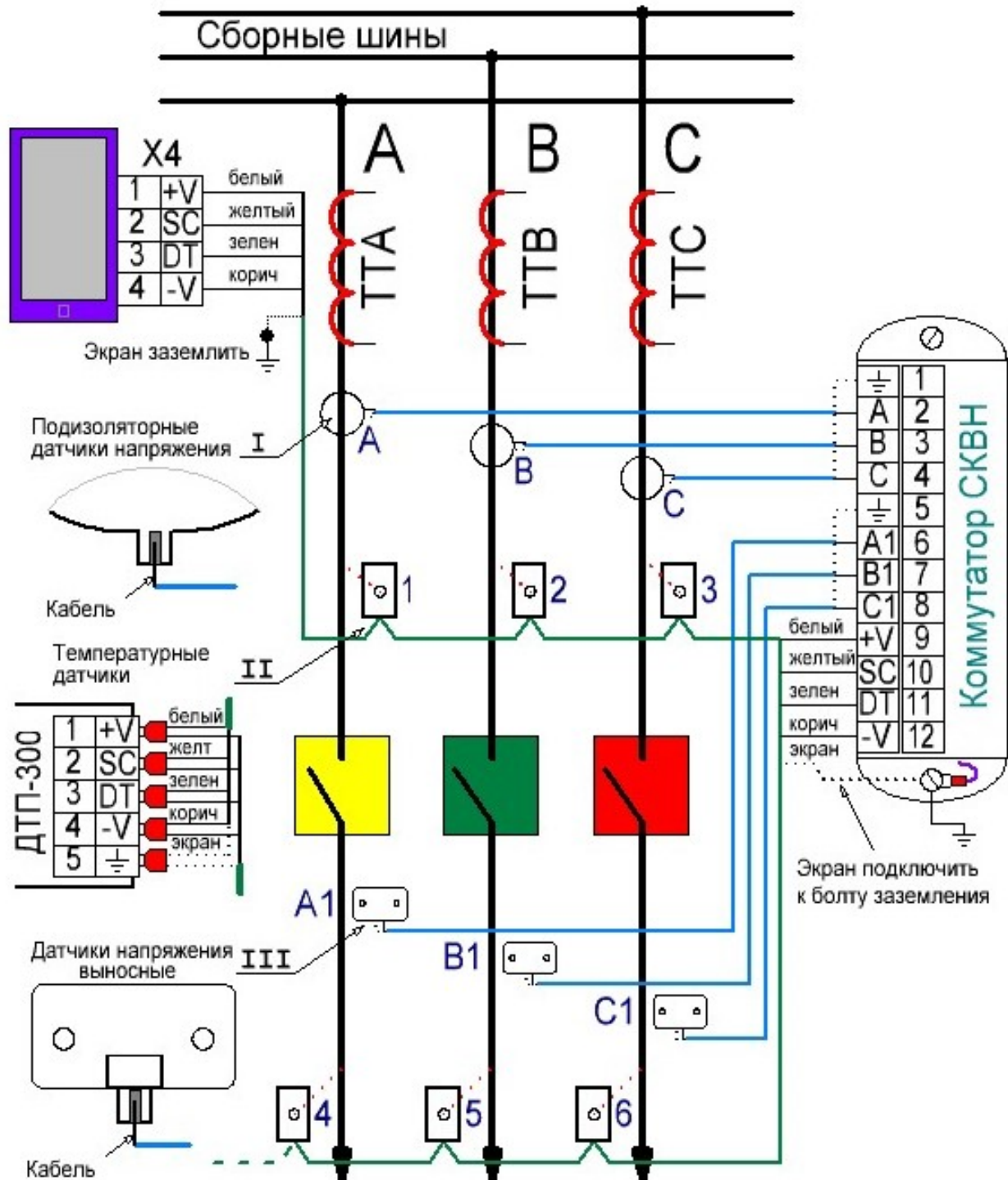
3.4 Транспортирование упакованных устройств может производиться любым видом транспорта, предохраняющим изделия от воздействия солнечной реакции, резких скачков температур, атмосферных осадков и пыли с соблюдением мер предосторожности против механических воздействий.

3.5. Погрузка, крепление и перевозка устройств в транспортных средствах должна осуществляться в соответствии с действующими правилами перевозок грузов на соответствующих видах транспорта, причем погрузка, крепление и перевозка устройств железнодорожным транспортом должна производиться в соответствии с «Техническими условиями погрузки и крепления грузов» и «Правилами перевозок грузов», утвержденными

Министерством путей сообщения.

Приложение А.

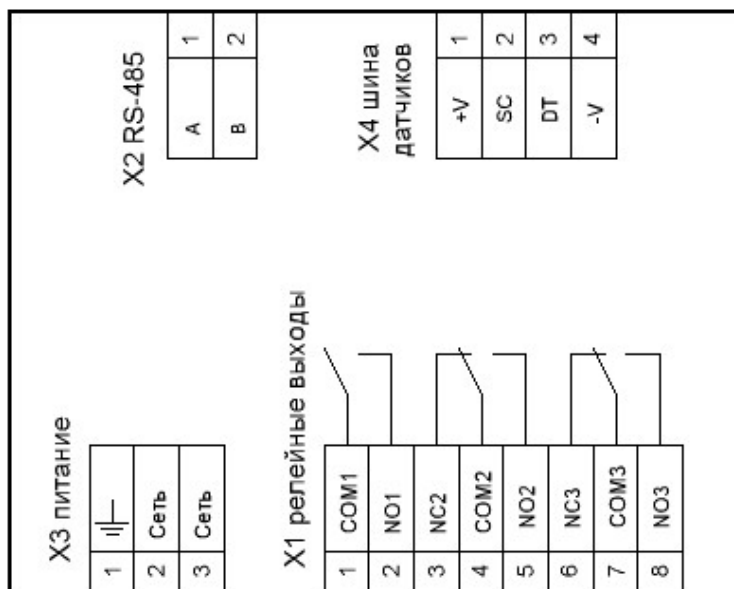
Структурная схема подключения устройства.



Приложение Б.

Схема электрическая подключения модуля.

Схема подключения модуля температурного контроля системы "Зной"




X1 — разъем релейных выходов.

X2 — разъем интерфейса RS-485

X3 — разъем питания и заземления

X4 — разъем для подключения шины датчиков температур и коммутатора СКВН.

 — заземляющая клемма, для подключения заземляющего проводника.

Приложение В.

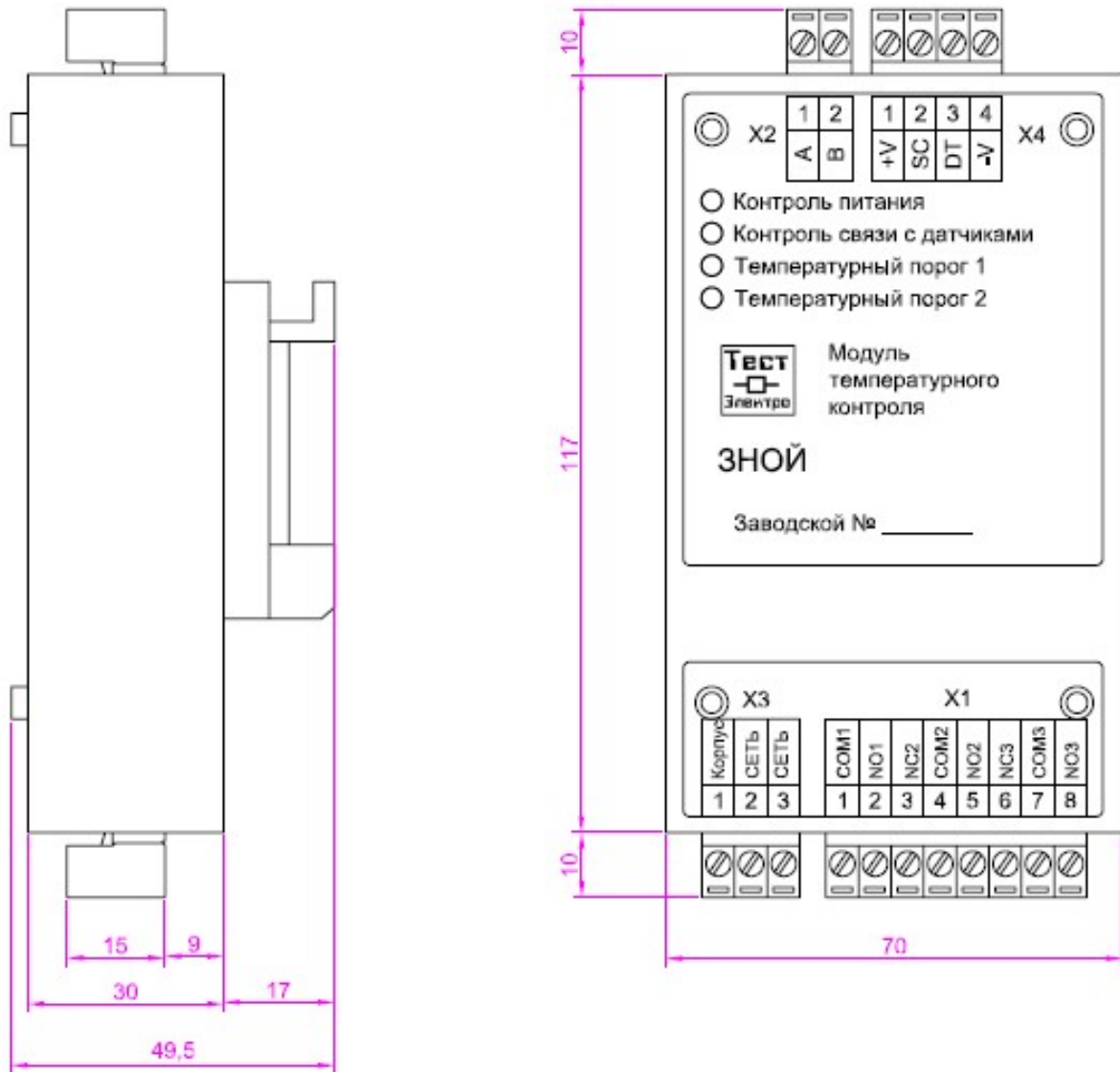
Код заказа устройства

	Зной	(СКВН)	(DDT)	(LLM)
Наименование _____				
Система контроля высокого напряжения СКВН _____ <i>СКВН – есть</i> <i>Пропуск - нет</i>				
Количество датчиков температуры _____ <i>Пропуск - без датчиков</i> <i>01Т - 1 датчик...</i> <i>12Т - 12 датчиков</i>				
Длина кабеля связи _____ <i>Пропуск – без кабеля</i> <i>10м – 10 метров</i>				

Дополнительную техническую информацию при заказе устройства необходимо указать в опросном листе.

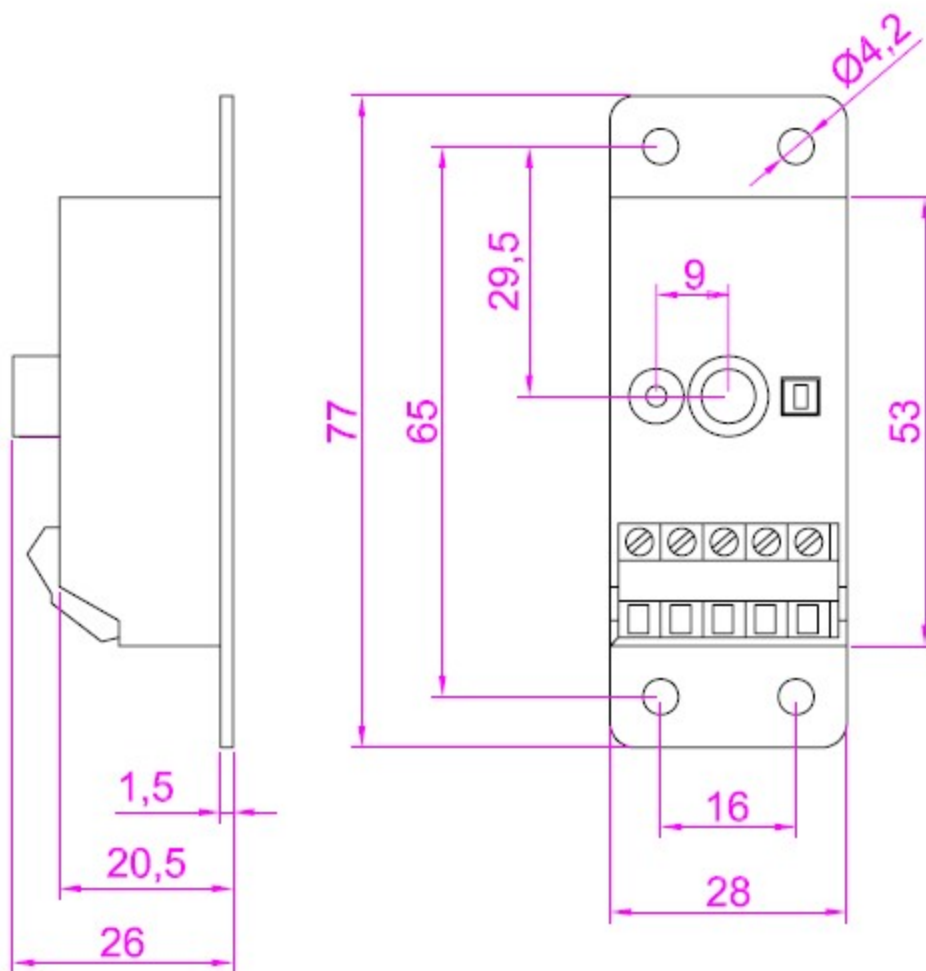
Приложение Г.

Габаритные и установочные размеры модуля.



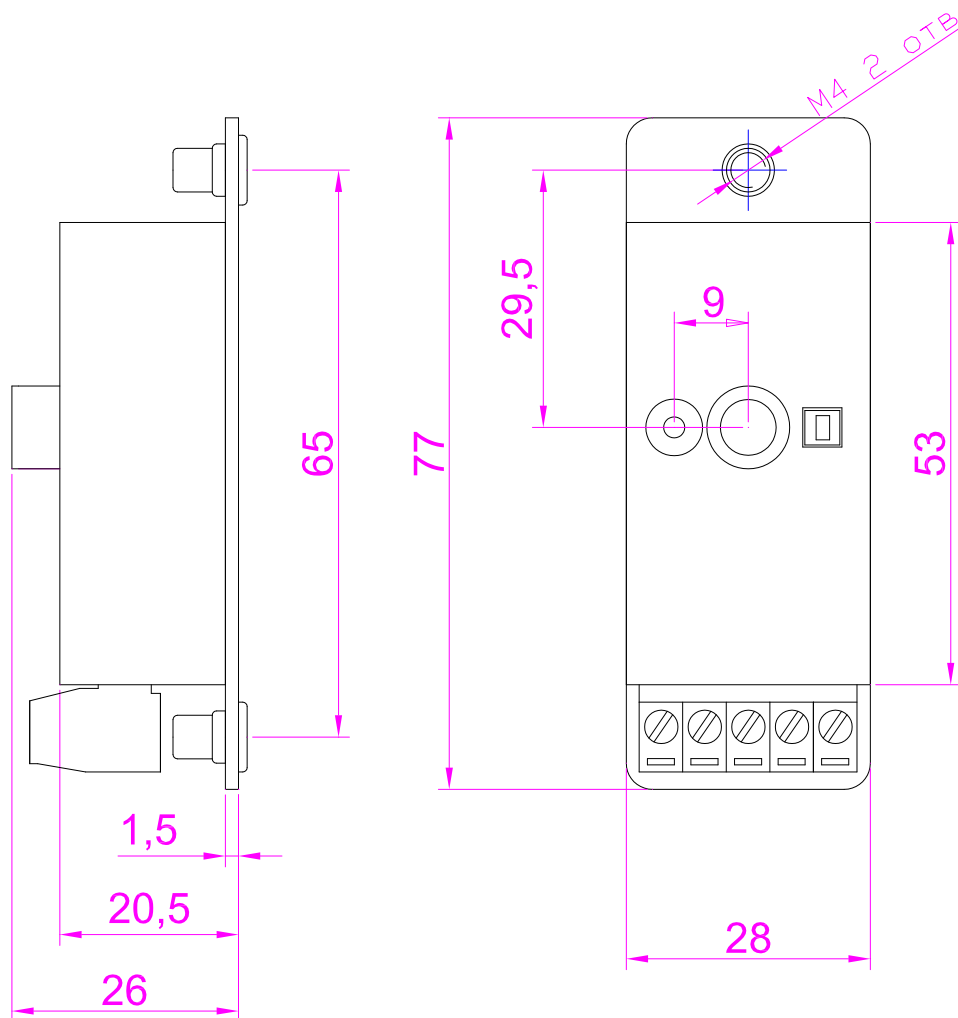
Приложение Д.

Габаритные и установочные размеры датчика ДТП-300 исполнения 1.



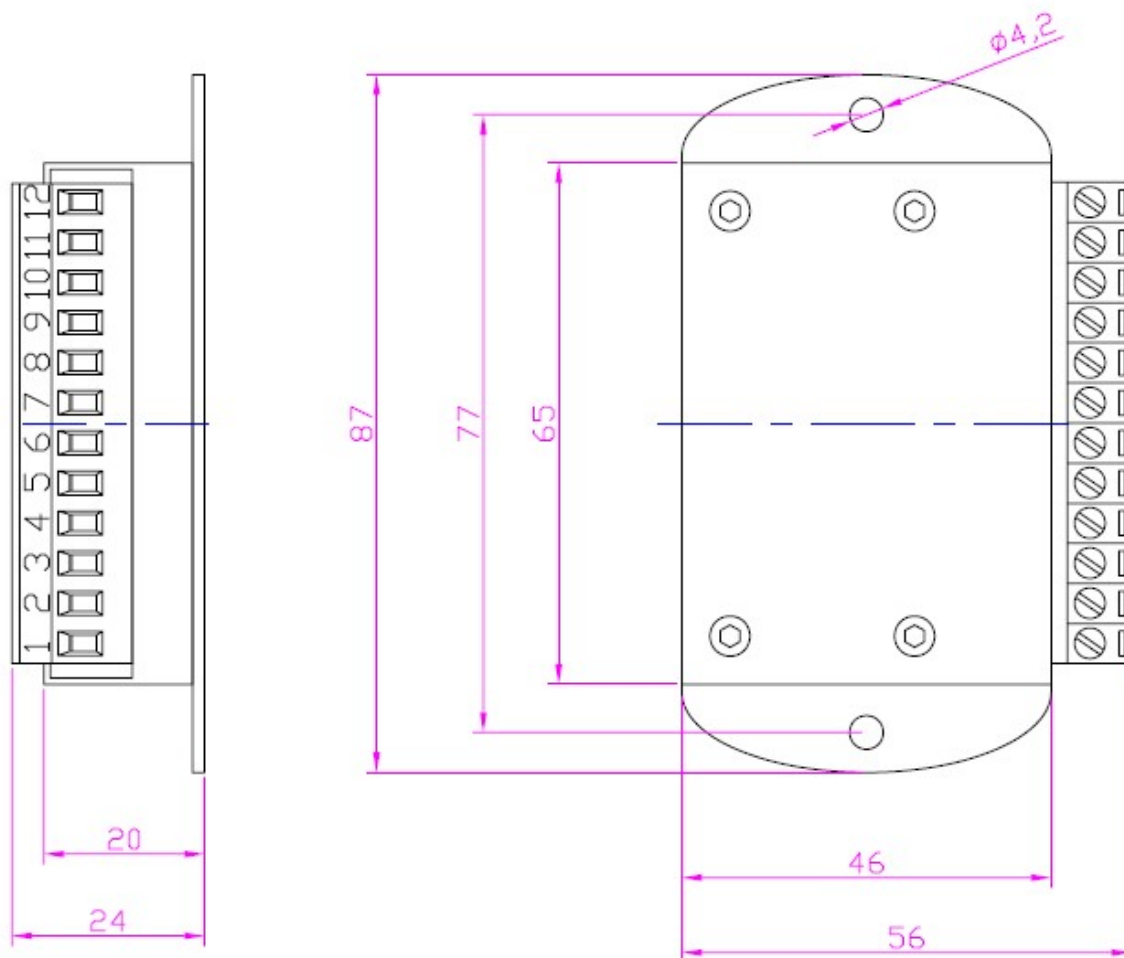
Приложение Е.

Габаритные и установочные размеры датчика ДТП-300 исполнения 2.



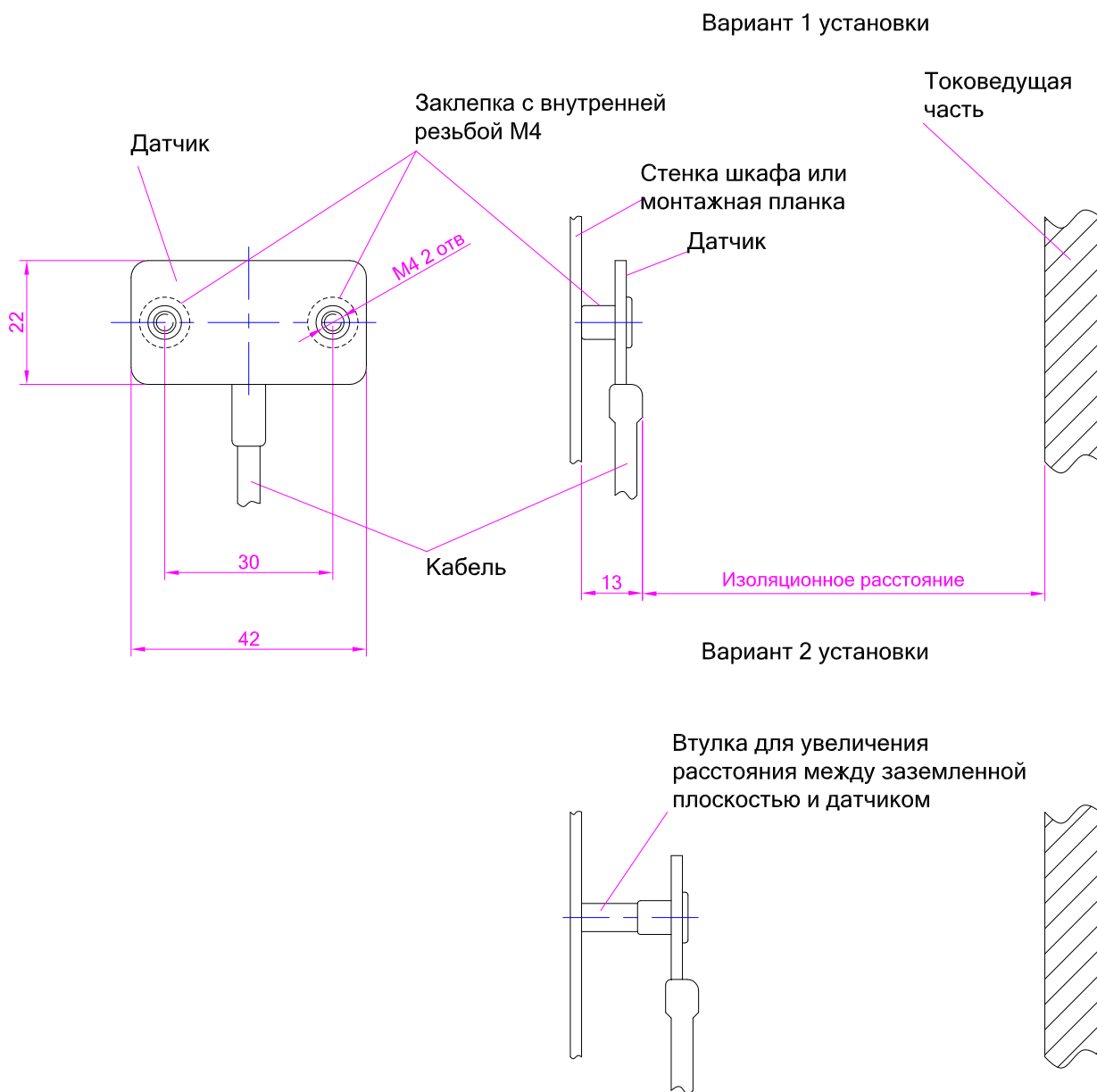
Приложение Ж.

Габаритные и установочные размеры коммутатора СКВН.



Приложение 3.

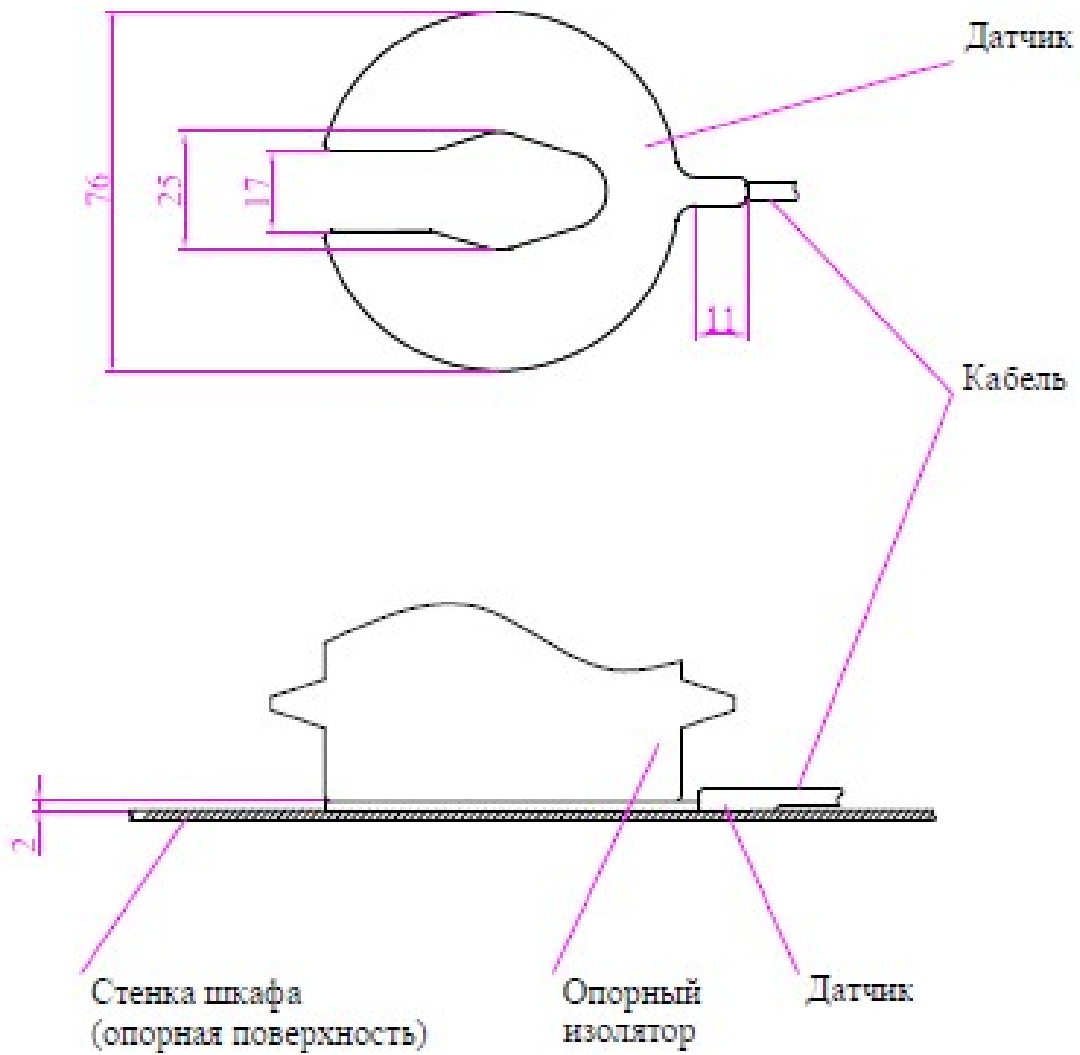
Габаритные и установочные размеры датчика напряжения выносного.



Приложение И.

Габаритные и установочные размеры датчиков напряжения подизоляторных.

Подизоляторный датчик на класс напряжения от 6 кВ до 20 кВ



Подизоляционный датчик на класс напряжения 35 кВ

