

PRISMA насосы центробежные горизонтальные многоступенчатые



Насосы серии «PRISMA» - горизонтальные многоступенчатые центробежные насосы, которые предназначены для подачи чистой воды без содержания механических абразивных примесей и длинноволоконистых включений.

Насосы серии «PRISMA» используются:

- для промышленного и бытового водоснабжения,
- в сельском хозяйстве для полива и орошения;
- в установках повышения давления и в системах охлаждения.

Технические характеристики

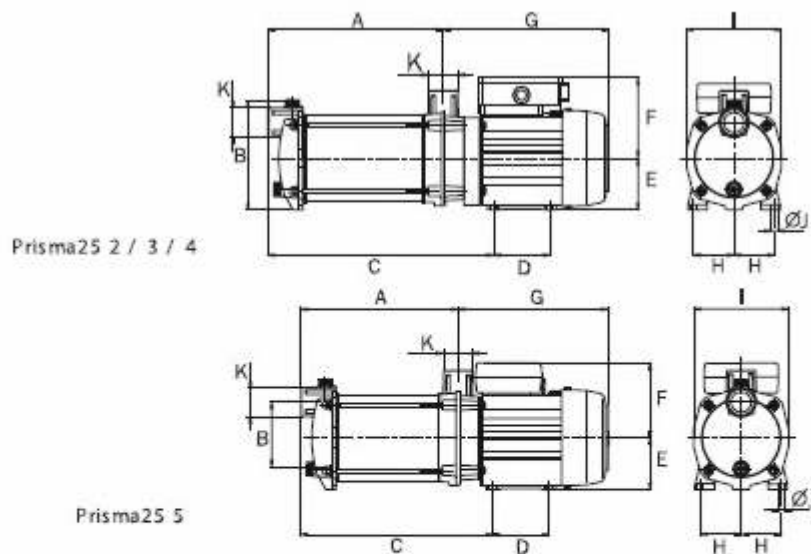
Характеристики	Prisma 15	Prisma 25	Prisma 35N	Prisma 45N
Подача, м ³ /час	3,9 м ³ /час	7,2 м ³ /час	9,3 м ³ /час	15 м ³ /час
Напор, м	53 м	57 м	84 м	62 м
Потребляемая мощность, P1	от 0,45 до 0,95 кВт	от 0,85 до 1,7 кВт	от 1,4 до 2,7 кВт	от 1,7 до 2,8 кВт
Высота всасывания	до 9 м с обратным клапаном			
Исполнение по току: напряжение / частота	однофазное: 1~220240В / 50Гц для насосов с маркировкой М и MN трехфазное: 3~380420В / 50Гц для насосов без маркировки М и MN			
Номинальные обороты двигателя	2900 об./мин.			
Степень защиты / класс изоляции	IP 44 / F			
Режим работы мотора	S1			
Встроенная тепловая защита	во всех однофазных насосах			
Уровень шума dB, max	56	58	59	60
Охлаждение мотора	внешнее за счет вентилятора			
Температура перекачиваемой жидкости / окружающего воздуха, max	35/40 °C			
Давление, выдерживаемое корпусом, max	6 bar	6 bar	10 bar	10 bar
Материалы				
Корпуса насоса	нерж. сталь AISI 304			
Корпус двигателя	алюминий L2521			
Рабочие колеса	нерж. сталь AISI 304			
Диффузоры	армированный Noryl			
Вал	нерж. сталь AISI 420			
Тип уплотнения вала, материалы	торцевое, графитостеатитовое			
Патрубки	чугун			
Дополнительное оборудование	PROTEC (раздел Принадлежности)			



Допустимое давление на входе, max:

PRISMA 15 2	3,8 bar	PRISMA 25 4	1,5 bar	PRISMA 45 3	6,2 bar
PRISMA 15 3	2,7 bar	PRISMA 25 5	0,4 bar	PRISMA 45 4	5 bar
PRISMA 15 4	1,6 bar	PRISMA 35 3	5,7 bar	PRISMA 45 5	3,8 bar
PRISMA 15 5	0,7 bar	PRISMA 35 4	4,4 bar		
PRISMA 25 2	3,7 bar	PRISMA 35 5	3 bar		
PRISMA 25 3	2,5 bar	PRISMA 35 6	1,6 bar		

Чертеж



	A	B	C	D	E	F	G	H	I	J	K	Kg
Prisma25 2	175.5	127	226	82	75	109.5	218	59	138	8	1"	12.5
Prisma25 3	202	127	252.5	82	75	109.5	218	59	138	8	1"	13.5
Prisma25 4	228.5	127	279	82	75	109.5	218	59	138	8	1"	14.6
Prisma25 5	255	127	328	82	75	109.5	240.5	59	138	8	1"	17.2