



ИМ485 модуль интерфейсный



Интерфейсный модуль ИМ485 предназначен для преобразования электрических сигналов ведущего устройства с интерфейсом RS232, в сигналы интерфейса RS485 предназначенных для удалённых устройств (ведомые устройства) в режиме полудуплекса.

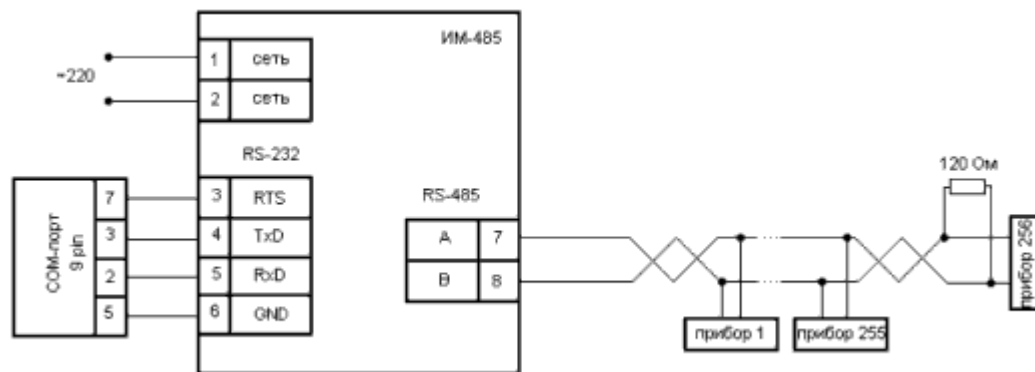
Преобразователь позволяет организовывать связь между персональным компьютером, используя стандартный COM-порт, и устройствами, оборудованными интерфейсом RS485.

Преобразователь интерфейса ИМ485 используется для построения сетей, предназначенных для контроля и управления различными устройствами. Прибор позволяет подключать до 256 устройств, имеющих свой уникальный сетевой адрес.

Протокол обмена данными в сети не влияет на работу прибора, направлением потока данных управляет сигнал RTS ведущего устройства.

Технические характеристики

Напряжение питания	85 - 265 В, 50 Гц
Длина линии связи с прибором	не более 1200 м
Максимальная скорость передачи данных	115200 бит/сек
Диапазон напряжений входных сигналов RS232 - TxD и RTS	±5 - 15 В
Диапазон напряжения выходного сигнала RS232 - RxD	±10 - 12 В
Дифференциальное выходное напряжение сигнала RS485	1,5 - 5 В
Количество подключаемых модулей, не более	256



На передней панели прибора расположены три светодиода:

- PWR - красный - сигнализирующий постоянной засветкой о наличии питания,
- RxD - зеленый - сигнализирующий о приёме данных,
- TxD - зеленый - сигнализирующий о передаче данных.