



## УВТР-10А.4(РТ) регулятор температуры



Регулятор УВТР-10А.4(РТ) предназначен для автоматического отключения питания нагревателя при достижении заданной температуры окружающей среды или поверхности нагревателя. При понижении температуры ниже заданной, питание восстанавливается.

### **Особенности:**

- На регуляторе предусмотрена индикация текущей температуры, гистерезиса и состояния нагрузки.
- Установки: температура отключения, гистерезис.
- Датчик расположен внутри корпуса, или выводится на жгуте длиной до 2 метров.

- Длина кабеля по умолчанию - 0,5 м (нагрузка), 1,5 м (питание). По требованию длины могут быть изменены.

### **Преимущества:**

- Поддержка температуры до трех датчиков.
- Точная настройка непосредственно на объекте.
- Индикация текущей температуры и настроек.
- Большой срок эксплуатации.
- Коммутация до 10 А (На большие токи - отдельная заявка!)
- Диапазон регулировки температуры от -50 °С до +130 °С.

### **Технические характеристики**

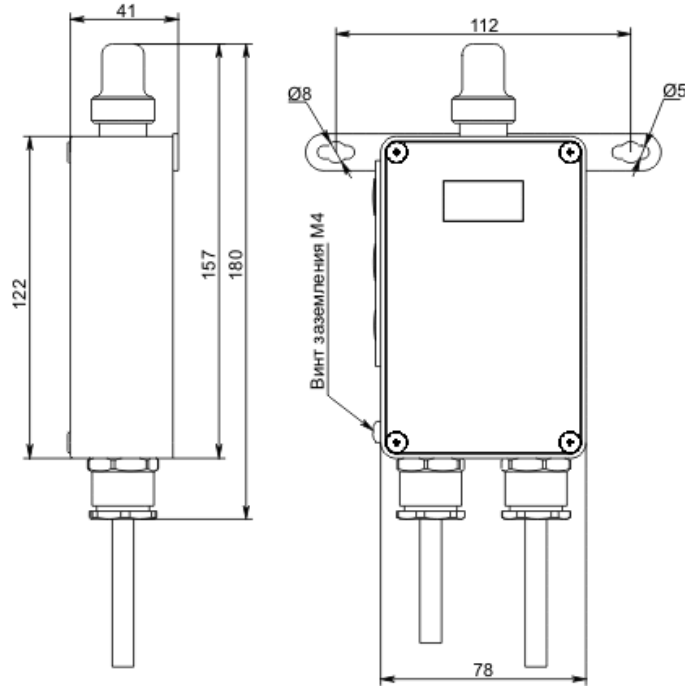
Наименование	Значение
Маркировка взрывозащиты	2Exem[ic]IICT4 X
Сертификат соответствия	ТС RU C-RU.ГБ06.В.00077
Срок действия	с 12.09.2016г. по 11.09.2018г.
Степень защиты	IP65
Классы взрывоопасных зон	В-1а, В-1г
Категории взрывоопасных смесей	IIA, IIB, IIC
Температура окружающей среды	-50 +40 °С
Номинальное напряжение	220 V AC
Срок эксплуатации	7 лет
Климатическое исполнение	УХЛ 2.1
Потребляемая мощность	не более 15 Вт
Ток нагрузки	10А
Цепи измерения	искробезопасные
Срок работы	10 лет
Масса	1 кг и 1,5 кг

### **Примечания:**

- В стандартном исполнении оборудования - происходит управление напряжением ~220 В. Вариант исполнения схемы работы терморегулятора по принципу "сухой контакт" - только по заявке.
- На управление охладителем - отдельная заявка.



### Габаритные размеры



### Схема подключения УВТР-10А.4(РТ) к нагревателю

*Схема подключения УВТР-10А.4(РТ)  
в соответствии с цветной маркировкой*

