



ЗАКАЗАТЬ

Общепромышленные светодиодные светильники серии ВЭЛАН-09 предназначены для общего освещения производственных помещений, складов, площадей, улиц.

Конструкция

Светильник ВЭЛАН-09 состоит из алюминиевого корпуса, окрашенного стойкой к механическим воздействиям краской. Защитный светопропускающий элемент для предотвращения слепящего эффекта выполнен из матового поликарбоната, дополнительно защищен решеткой.

Защита светодиодного источника света от пыли и влаги обеспечивается наличием силиконового уплотнения, сохраняющего свою эластичность в течение длительного промежутка времени. Силикон устойчив как к высоким, так и к низким температурам.

Внутри светильника установлен блок питания, залитый теплопроводящим компаундом, и светодиодный источник света. Клеммные зажимы находятся в присоединительной коробке.

Особенности:

- применение светодиодных источников света позволяет сократить расходы на обслуживание (срок службы светодиодов составляет порядка 100000 ч);
- светодиодный источник света при одинаковом световом потоке потребляет до десяти раз меньше электроэнергии, чем лампа накаливания (КПД светильника приближается к 100%, что так же сказывается на энергосбережении);
- коррозионностойкие материалы со специальным покрытием обеспечивают длительный срок службы;
- светильник устойчив к механическим и вибрационным воздействиям и выполнен в антивандальной конструкции;
- отсутствие ртути в элементах светильника делает утилизацию светильника простой и безопасной для окружающей среды;
- мгновенный пуск светильника и его выход на заданную мощность, высокие показатели освещенности, сила света, не меняющаяся во всем диапазоне питающих напряжений, высокий индекс цветопередачи, обеспечивающий лучшую видимость и контрастность, а также отсутствие стробоскопического эффекта (мерцание) делают светильник незаменимым на производстве.

Технические характеристики

Наименование	Значение
Источник света	сверхъяркие светодиоды
Напряжение питания	36 В AC/DC
Мощность светильника	20, 30 Вт
Цветовая температура	5000...6600K
Индекс цветопередачи Ra	>80
Световая отдача	>115 Лм/Вт
Класс защиты от поражения электрическим током	I
Внешний диаметр кабеля, уплотняемый кабельным вводом, установленным по умолчанию	6...12 мм
Степень защиты от внешних воздействий:	
– стандартное исполнение	IP65
– специальное исполнение	IP66
Температура окружающей среды	-60...+50°C
Коэффициент мощности	cosφ >0,95
КПД	90%
Масса	1,1 кг
Номер технических условий	ТУ 3461-015-00213569-2010

Пример формулировки заказа

«ВЭЛАН-09-СД.Л.20С(36АС)-УХЛ1» — обозначение светильника мощностью 20 Вт с креплением на скобе, питанием от 36 В AC, климатическим исполнением и категорией размещения УХЛ1.

Структура обозначения

ВЭЛАН-09	СД.Л.	X1	X2	X3	X4	УХЛ1
						Вид климатического исполнения и категория размещения по ГОСТ 15150
						Тип тока: AC; DC
						Напряжение питания, В: 36
						Тип крепления: С — на скобе; Р — на рым-болте
						Мощность светильника, Вт: 20; 30
						Тип применяемой лампы: светодиоды
Общепромышленный со светодиодным источником света						

Стандартный комплект поставки

Светильник ВЭЛАН-09 поставляется в комплекте со светодиодным источником света, выбранным типом крепления, защитной решеткой, соединительной коробкой с двумя кабельными вводами ВК-Л-ВЭЛ3М-G1/2 для небронированного кабеля диаметром 6...12 мм.

Схемы и чертежи

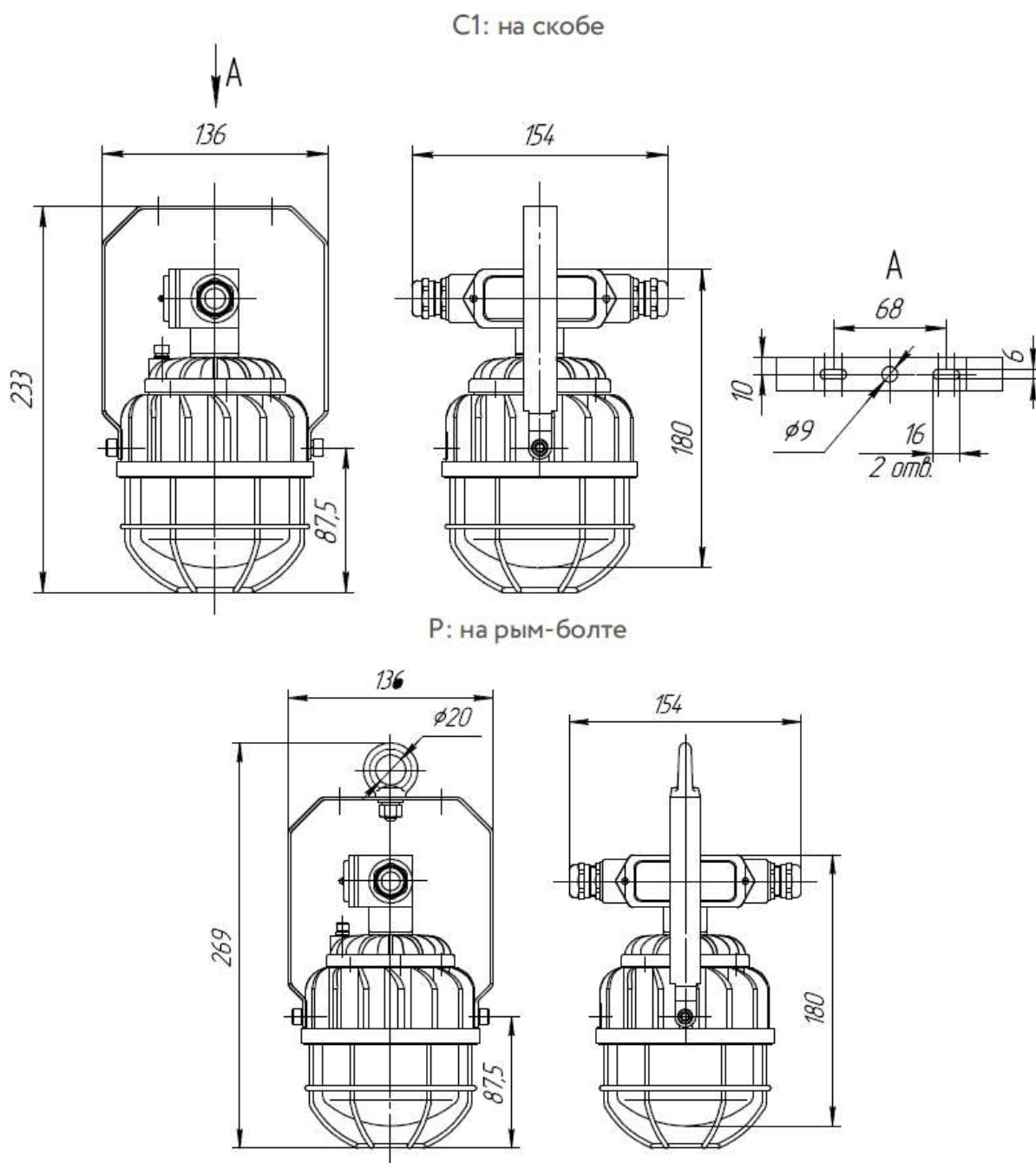
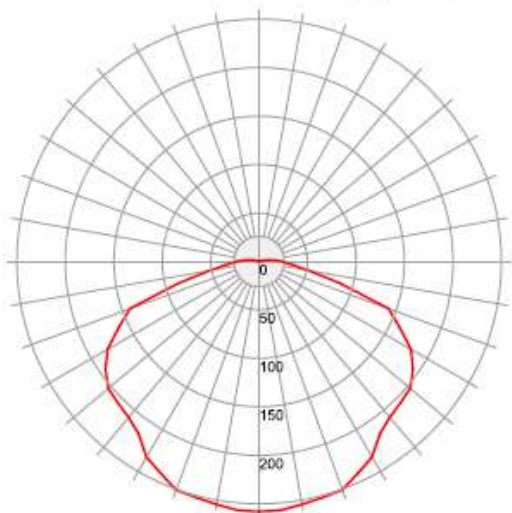


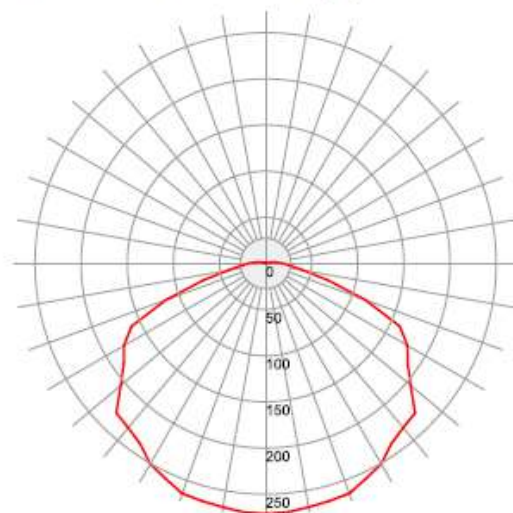
Рис. 1. Габаритные, монтажные и установочные размеры

ВЭЛАН-09-СД.Л.20



2320 Лм

ВЭЛАН-09-СД.Л.30



3480 Лм

Рис. 2. Фотометрические кривые