

ПТ-5 преобразователь переменного тока в постоянный ток



Преобразователь тока ПТ-5 предназначен для преобразования переменного тока с действующим значением от 0 до 5 А в постоянный ток диапазона 4-20 мА по линии электропитания. Преобразователь ПТ-5 устанавливается на DIN-рейку и обеспечивает различные варианты подключения (в том числе без разрыва контролируемой электрической цепи).

ЗАКАЗАТЬ

Область применения

В частности, устройство ПТ-5 используется для сопряжения стандартных промышленных трансформаторов тока или амперметров с автоматизированными системами управления.

Технические характеристики

Наименование	Значение
Диапазон значений входного переменного тока	0...5 А
Максимально допустимый ток через входные клеммы	25 А
Частота входного переменного тока	45...65 Гц
Диапазон значений выходного постоянного тока	4...20 мА
Максимальная погрешность преобразования	0,5%
Напряжение питания, U_n	15...27 В постоянного тока
Максимально допустимый коэффициент пульсаций напряжения питания	10%
Максимально-допустимое сопротивление нагрузки, R_n	рассчитывается по формуле: $R_n = 50 \cdot (U_n - 10)$ Ом
Условия эксплуатации:	
– температура воздуха	-40...+40°C
– относительная влажность	до 90%
Средняя наработка на отказ, не менее	10000 ч
Срок службы	10 лет
Масса, не более	0,1 кг

Устройство и принцип работы

Конструкция преобразователя показана на рис. 1.

Преобразователь ПТ-5 имеет неразборный пластиковый корпус, оснащенный узлом крепления на DIN-рейку (поз. 1). Входное воздействие может подаваться на преобразователь двумя способами: провод с током либо пропускается через отверстие диаметром 6 мм в корпусе (поз. 2), либо входные клеммы 1 и 3 (поз. 3) преобразователя последовательно включаются в контролируемую электрическую цепь.

К клеммам 4 и 6 (поз. 5) подключается источник электропитания: отрицательный полюс источника соединяется с клеммой 4, а положительный — с клеммой 6. При изменении входного тока от 0 до 5 А, ток, потребляемый от источника электропитания, меняется в диапазоне от 4 до 20 мА. Яркость свечения индикатора (поз. 4) также пропорциональна входному току преобразователя.

Варианты электрического подключения изделия показаны на рисунках 2 и 3.

Для примера в качестве источника входного сигнала на схемах показана вторичная обмотка типового трансформатора тока Т1.

Внимание! Электрическое подключение преобразователя ПТ-5 должно проводиться при полном снятии с изделия напряжения электропитания!

Стандартный комплект поставки:

- Преобразователь тока ПТ-5 — 1 шт.
- Паспорт — 1 шт.

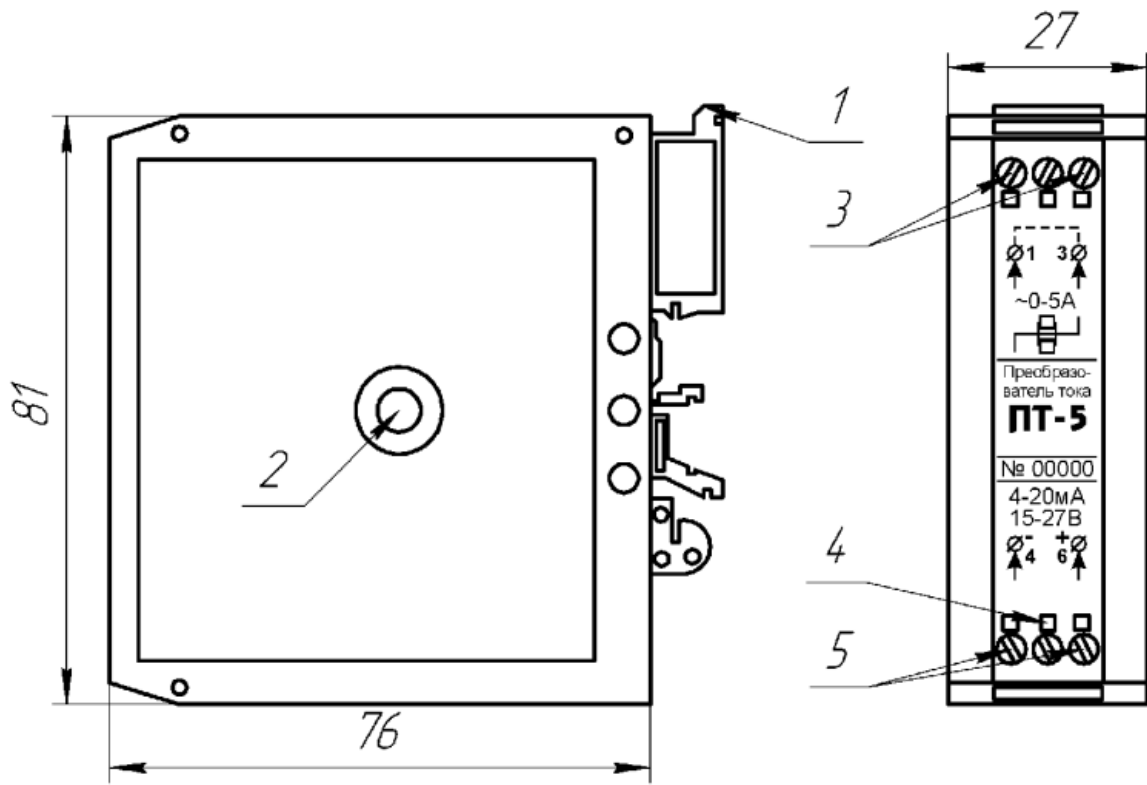


Рис. 1. Конструкция преобразователя тока ПТ-5

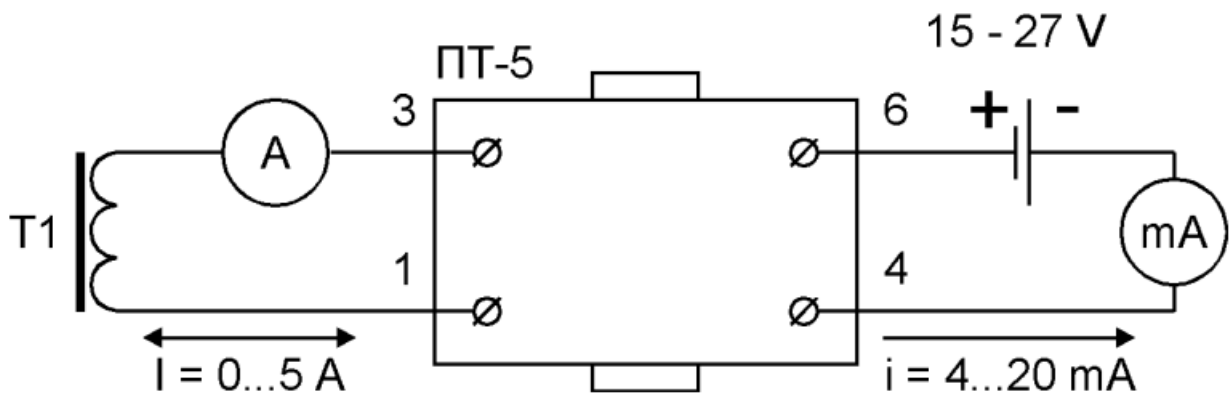


Рис. 2. Включение преобразователя в разрыв контролируемой электроцепи

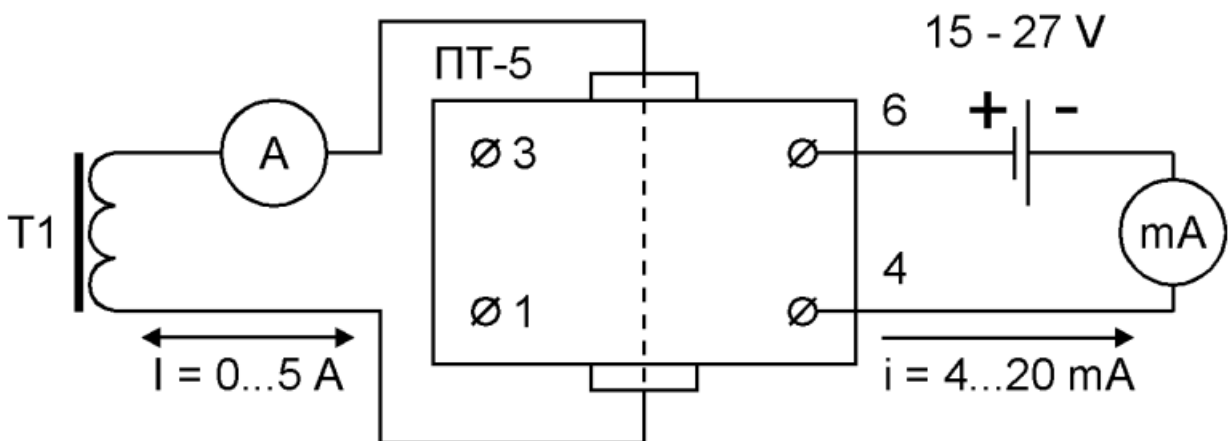


Рис. 3. Преобразование тока без повреждения контролируемой электроцепи