



ИЗОМС, КС зонды ионизационные



Ионизационные зонды **ИЗОМС, КС** используются в качестве чувствительных элементов ионизационных датчиках-реле контроля пламени во всех типах промышленного энергетического оборудования.

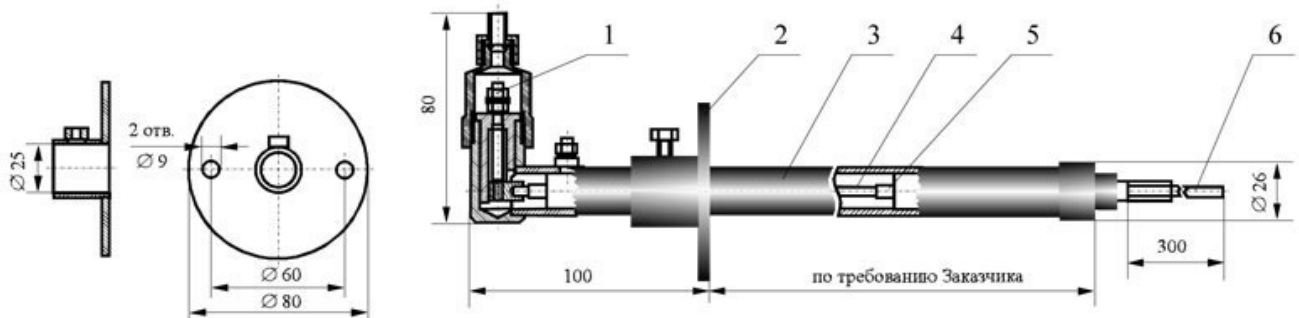
Технические характеристики

Параметр	ИЗОМС-01	КС-10-1
Допустимое напряжение на зонде	не более 400 В	
Исполнение по ГОСТ 14254	IP54	
Максимальная длина провода от зонда до датчика контроля пламени (рекомендуемый провод - МГШВ-0,35)	не более 300 м	
Допустимая влажность окружающей среды при температуре 35 °С	100%	
Длина рабочего электрода*	300 мм	276 мм

* - иная длина по требованию Заказчика.

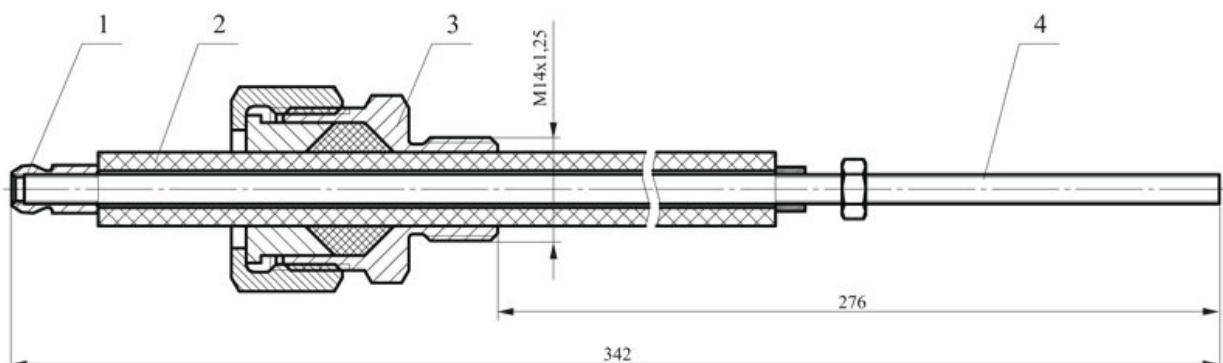
При заказе ИЗОМС-01 необходимо указать длину зонда от установочного фланца до конграйки: Ионизационный зонд ИЗОМС-01-1-1200.

Эскиз ионизационных зонтов ИЗОМС-01



1 – узел подсоединения кабеля; 2 – корпус; 3 – корпус; 4 – токопровод; 5 – изолятор; 6 – рабочий электрод.

Эскиз зонда КС-10-1



1 – контактный вывод; 2 – корпус; 3 – штуцер; 4 – электрод центральный.