

ЗАКАЗАТЬ

Датчики контроля схода ленты серий ДКСЛ-В-11,-12,-21,-22 имеют две пары контактов, изменяющих свое состояние в зависимости от угла срабатывания (при наклоне от вертикали на 15° и 30° соответственно) и позволяют контролировать положения конвейерной ленты в трех зонах:

- при наклоне корпуса ДКСЛ-В-... до 15° — режим «РАБОТА», при этом электрические контакты датчика находятся в исходном состоянии.
- при наклоне от 15° до 30° — режим «ТРЕВОГА», переключается первая пара контактов.
- при наклоне от 30° и выше — режим «АВАРИЯ», переключается вторая пара контактов.

Датчики ДКСЛ-В-11,-12,-21,-22 соответствуют ГОСТ 24754-2013 «Электрооборудование рудничное нормальное РН» и могут применяться на конвейерах, работающих в различных отраслях промышленности, в подземных выработках рудников и шахт, не опасных в отношении взрыва газа и угольной пыли.

Технические характеристики

Наименование	Значение
Количество контролируемых положений	2
Угол срабатывания	15° / 30°
Коммутируемое напряжение	60 АС/DC
Коммутируемый ток, I _{max} , МА	250 МА
Сопротивление, не более	0,15 Ом
Диапазон рабочих температур:	
– типовое исполнение	-25...+75°С
– высокотемпературные (ВТ)	-15...+105°С
– низкотемпературные (НТ)	-45...+65°С
– низкотемпературные (2НТ)	-60...+50°С
Степень защиты по ГОСТ 14254-2015	IP67
Подключение с помощью кабеля, L = 2 м*	4x0,25 мм ²
Материал корпуса датчика и ролика	полиуретановый композит или полиацеталь, ролик — полиацеталь
Габаритные размеры	40x50x232 мм
Масса	0,8 кг

*При заказе другой длины в конце наименования необходимо указать количество метров (см. пример обозначения).

Пример обозначения датчика в документации и при заказе

ДКСЛ — В — 12 — НТ — 4 — У, где:

ДКСЛ — датчик контроля схода ленты.

В — способ установки: с верхним креплением.

1 — вид контакта датчика, контролирующего угол наклона 15°: 1 — нормально открытый контакт, NO; 2 — нормально закрытый контакт, NC.

2 — вид контакта датчика, контролирующего угол наклона 30°: 1 — нормально открытый контакт, NO; 2 — нормально закрытый контакт, NC.

НТ — температурный диапазон эксплуатации: стандартное исполнение без обозначения — -25...+75°С; 2НТ — -60...+50°С; ВТ — -15...+105°С.

4 — длина кабеля в метрах, возможно 2, 4, 6, 8, 10 м; без обозначения — длина кабеля 2 м.

У — антикоррозионное исполнение: без обозначения — исполнение стандартное.

Рис. 1. Габариты датчиков

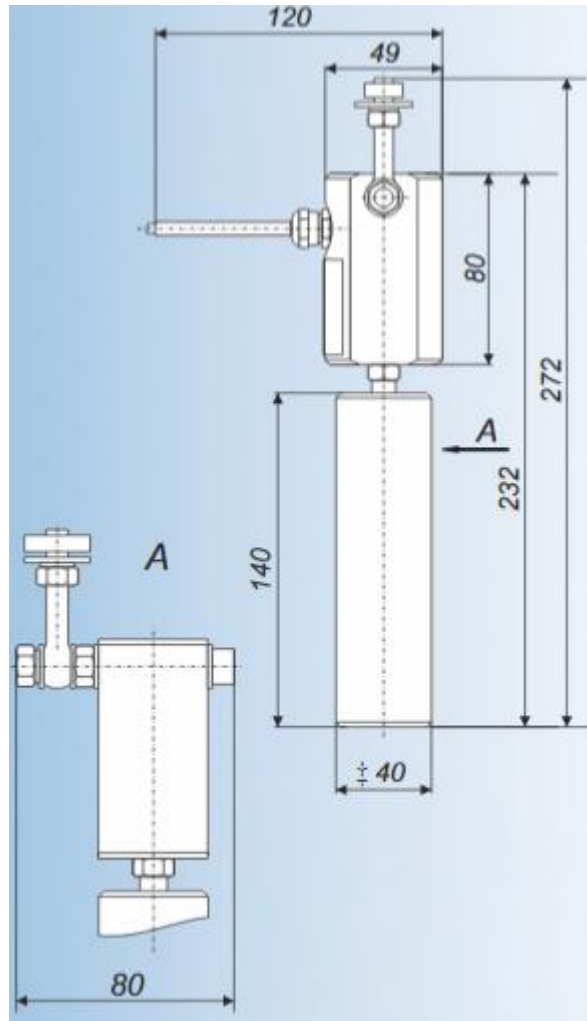


Рис. 2. Схемы подключения

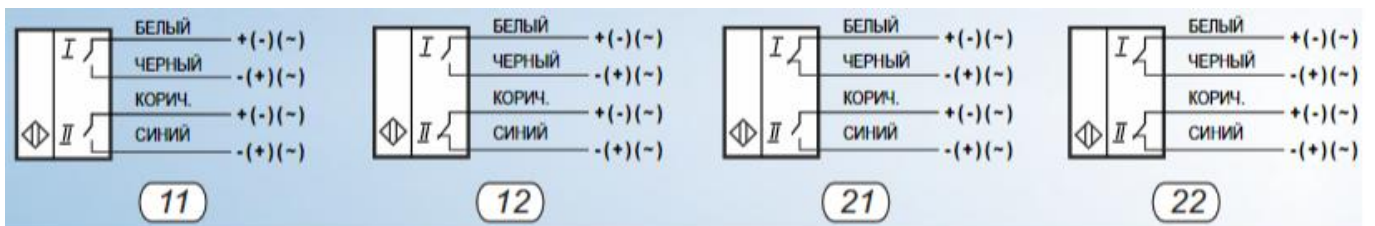


Рис. 3. Вариант последовательного подключения датчиков серии ДКСЛ-В-22

