

## **Тема-S21.x2-xxx-x65 прибор громкоговорящей связи с внешним громкоговорителем, встроенным или внешним микрофоном на два направления, с подключением к ГГС и УАТС**



Прибор Тема-S21.x2-xxx-x65 предназначен для использования в проводной системе громкоговорящей связи и телефонной сети на предприятиях и промышленных объектах в качестве поста избирательной связи.

Оборудование используется в сетях громкоговорящей связи совместно с приборами Тема, ПГС-16, ПГС-3, ПГС-10, УГС-3, УГС-10, ПГС-1к.

**Заказать**

[sales@td-automatika.ru](mailto:sales@td-automatika.ru)

### **Особенности:**

- Выбор режима работы пользователем.
- Два направления связи: ГГС/ГГС или ГГС/УАТС.
- Прибор имеет шесть режимов работы:
  - ГГС, симплексная связь;
  - ГГС, полудуплексная связь;
  - ГГС, ретрансляция, восстановление уровня сигнала в сети, двусторонняя или односторонняя связь;
  - ГГС/УАТС, ретрансляция между сетями ГГС и УАТС, вызов абонентов УАТС со стороны системы ГГС и наоборот;
  - ГГС/УАТС, связь на два направления, индикация вызова с УАТС;
  - ГГС/УАТС, связь на два направления, автоматическое соединение/отсоединение.
- Внутреннее оповещение может быть включено во всех режимах, кроме ретрансляционных.
- Плавная регулировка уровня громкости громкоговорителя и уровня сигнала микрофона, транслируемого в линии связи.
- Линия связи - симметричные двухпроводные линии.

### **Технические характеристики**

<b>Технические характеристики моделей</b>	<b>Ед. изм.</b>	<b>Величина</b>
Напряжение питания частотой 50 Гц	В	220, 127,36
Отклонение напряжения питания от номинального значения	%	От -10 до +10
Мощность, потребляемая от сети	ВА	Не более 20
Номинальная выходная мощность усилителя громкоговорителя	Вт	10
Рабочее напряжение громкоговорителя: напряжение питания прибора 220, 127 В напряжение питания прибора 36 В	В	30, 100, 120 30
Параметры внешних устройств индикации вызова: напряжение питания мощность	В Вт	24 Не более 5
Количество приборов ТЕМА, подключаемых к линии связи ГГС	шт	До 32
Класс защиты от поражения электрическим током		I
Степень защиты, обеспечиваемая корпусом		IP65
Условия эксплуатации по ГОСТ 15150-69		В5
Температура эксплуатации	°С	- 40...+ 45
Влажность при +35°С	%	до 100
Срок службы	лет	Не менее 10
Габаритные размеры	пластик мм	295x110x100



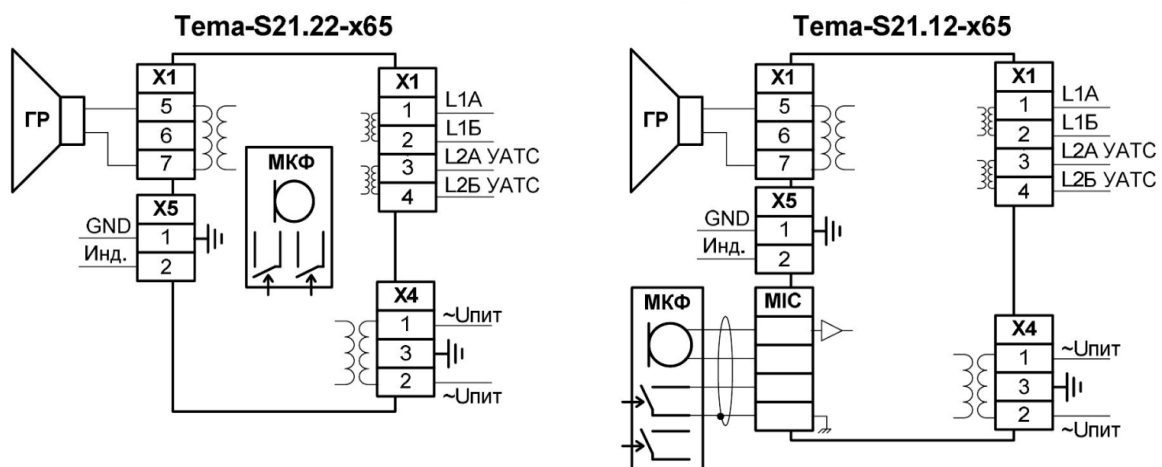
	металл	мм	320x120x90
Масса прибора	пластик	кг	Не более 1,5
	металл	кг	Не более 2,5

### Назначение разъемов

Прибор громкоговорящей связи Тема-S21.x2-xxx-x65 имеет четыре разъема, предназначенных для подключения:

- Сети питания переменного тока.
- Двухпроводных линий связи ГГС и УАТС.
- Внешнего громкоговорителя и внешних средств индикации вызова.
- Внешнего микрофона (разъем предусмотрен только для модели S21.12)

Сеть питания и микрофон подключаются к прибору с использованием штатных разъемных соединителей. Линии связи и громкоговорителя подключаются к прибору с использованием винтовых зажимов. Максимальное сечение провода: 2,5 мм<sup>2</sup>.



Разъем	Контакт	Цепь	Назначение
X1	1,2	СЛ1 ГГС, провода А,Б	Предназначен для подключения двухпроводных линии связи сети ГГС или УАТС
	3,4	СЛ2 ГГС/УАТС, провода А, Б	Контакты 1,2 предназначены для подключения первой линии ГГС, контакты 3,4-для подключения второй линии ГГС или У АТС
	5, 7	Громкоговоритель	Предназначен для подключения внешнего громкоговорителя. Рабочее напряжение выходного трансформатора прибора (30В, 100В, 120В) выбирается с помощью перемычек прибора
X4	1, 2	Фаза/ноль питающей сети Ноль/фаза питающей сети	Предназначен для подключения прибора к сети переменного тока. Прим.: прибор имеет штатный кабель питания длиной 1.8 м (вилка с клеммами заземления), обеспечивающий подключение к розетке сети переменного тока.
	3	Заземление прибора	
X5	1	Заземление	Подключение внешних средств световой индикации вызова (24В, 5Вт)
	2	Индикатор	
MIC		Микрофон	Только для модели Тема-S21.12-xxx-x65. Предназначен для подключения внешнего микрофона. Используется настольный микрофон НМ-3 со шнуром Ш-2-3

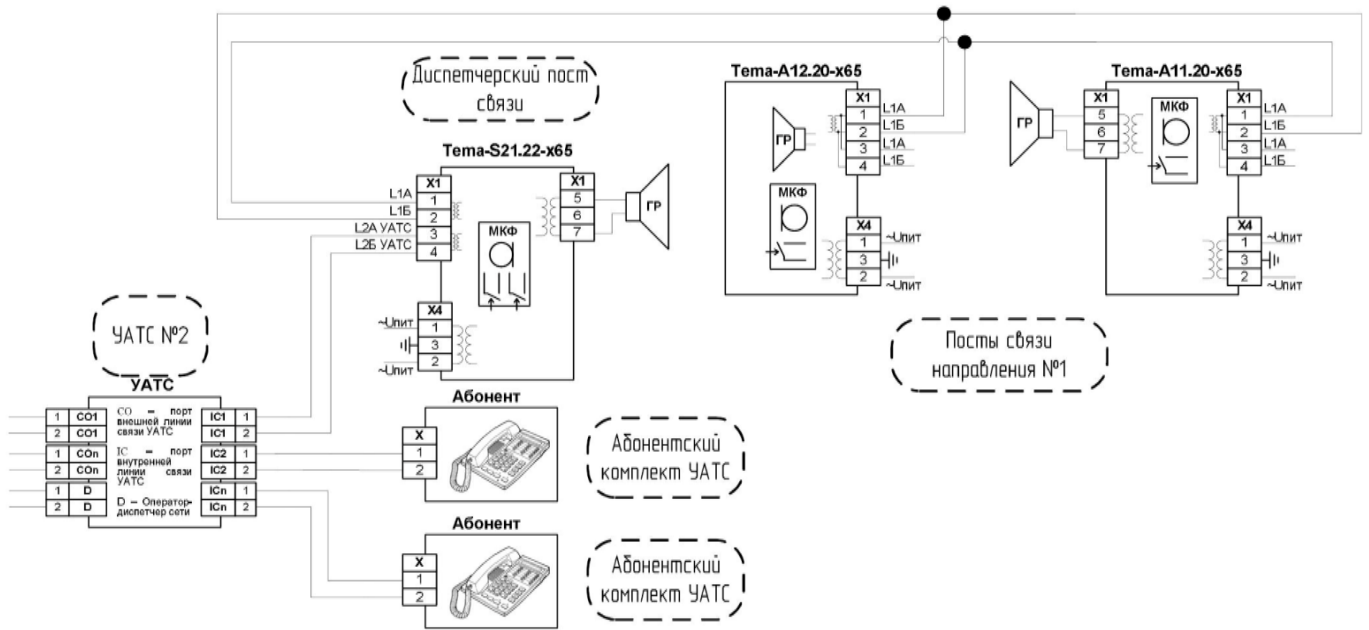


**Таблица заказа**

Наименование	Сеть	Микрофон	Мощность	Корпус
Тема-S21.12-xxx*-p65	ГГС	Настольный НМ-3	10 Вт	Пластик
Тема-S21.12-xxx*-m65	ГГС	Настольный НМ-3	10 Вт	Металл
Тема-S21.22-xxx*-p65	ГГС	Встроенный	10 Вт	Пластик
Тема-S21.22-xxx*-m65	ГГС	Встроенный	10 Вт	Металл

\*xxx - напряжение питания частотой 50 Гц - 220, 127, 36 В.

**Схема электрическая принципиальная**

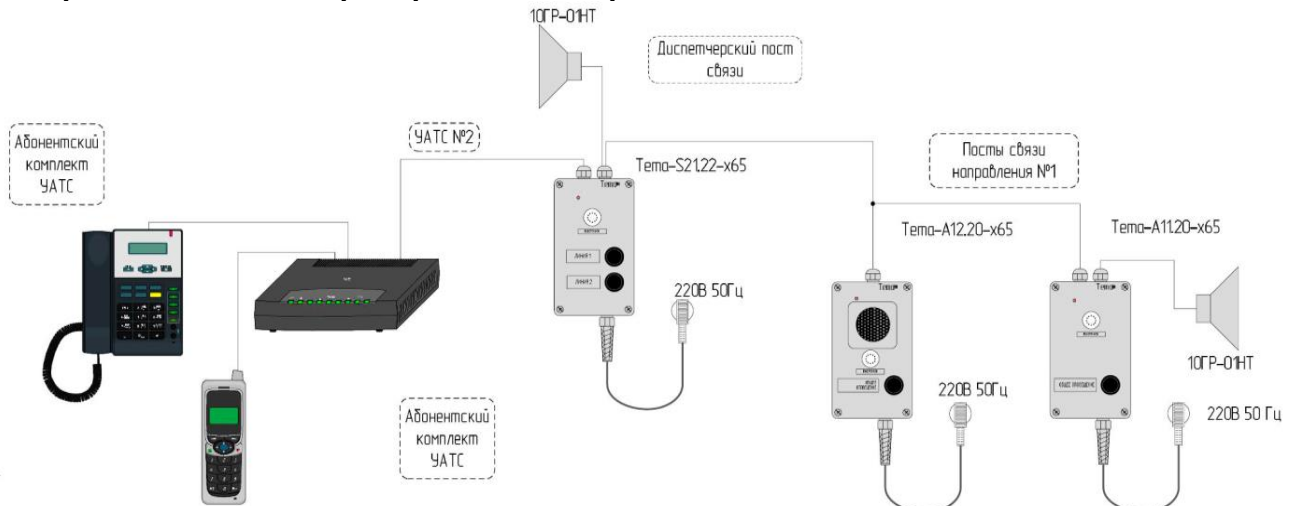


Сеть обеспечивает избирательную полудуплексную связь между сетью ГГС (посты направления №1, Тема-Ахх.хх-х65), постом избирательной связи на два направления (Тема-S21.х2-х65) и абонентами сети телефонной связи.

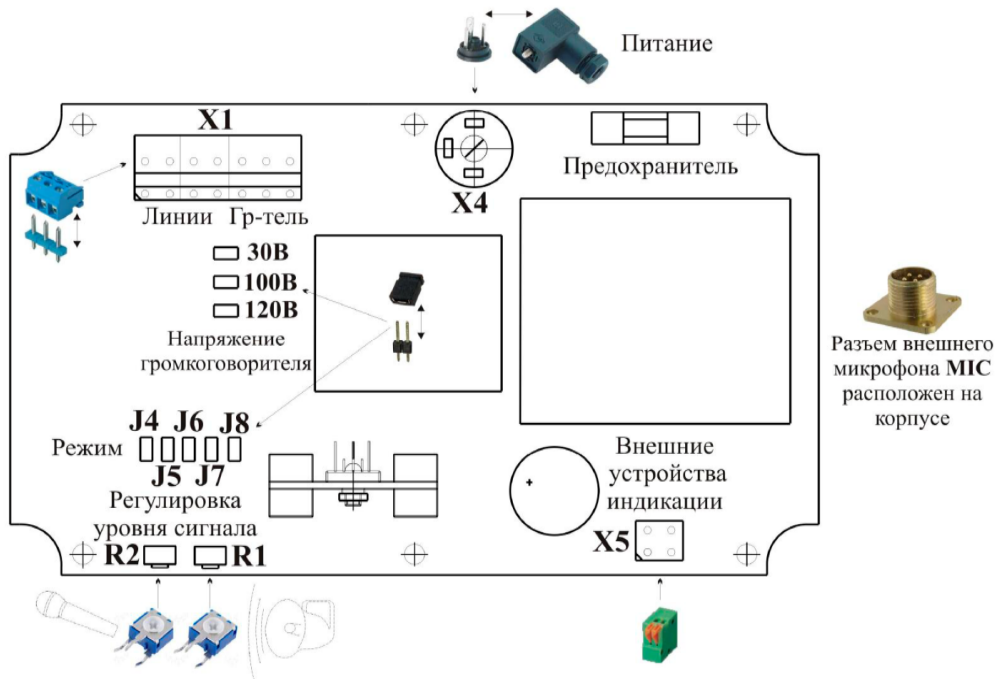
Направление передачи (ГГС / УАТС) выбирается абонентом поста Тема-S21.х2-х65. Сообщения обеих сетей транслируются абоненту поста Тема-S21.х2-х65. При работе с УАТС, прибор работает аналогично безнаборному телефонному аппарату.

Приборы Тема-S21.х2-х65 могут функционировать в режиме ретранслятора, аналогично прибору Тема-R20.02-х65. Данные режимы предназначены для восстановления уровня сигнала в сети ГГС, интеграции сетей ГГС и УАТС.

**Пример использования прибора на два направления в сетях ГГС / УАТС**



## Размещение элементов подключения и регулировки на приборе



R1 - Регулировка громкости громкоговорителя.

R2 - Регулировка уровня сигнала микрофона, транслируемого в линию связи.

J5...J8 - Перемычки выбора режима работы прибора.

J4 - Перемычка «повышенная чувствительность приемника», ВКЛ при установке.

### Выбор режима работы

Режим работы	J5	J6	J7	J8
ГГС, восстановление уровня сигнала, двусторонняя связь	+	—	—	—
ГГС, разделение двух сетей ГГС, односторонняя связь	+	—	+	—
ГГС, симплексный режим	—	—	—	—
ГГС, симплексный режим, внутреннее оповещение (ВнОп)	—	—	+	—
ГГС, полудуплексный режим	—	+	—	—
ГГС, полудуплексный режим, внутреннее оповещение (ВнОп)	—	+	+	—
ГГС/УАТС, двусторонняя ретрансляция между сетями	+	—	—	+
ГГС/УАТС, двусторонняя ретрансляция между сетями, вызов абонента УАТС	+	—	+	+
ГГС/УАТС, полудуплексный режим, индикация вызова с УАТС	—	+	—	+
ГГС/УАТС, полудуплексный режим, индикация вызова с УАТС, ВнОп	—	+	+	+
ГГС/УАТС, полудуплексный режим, автосоединение/отсоединение	+	+	—	+
ГГС/УАТС, полудуплексный режим, автосоединение/отсоединение, ВнОп	+	+	+	+

### Комплект поставки:

- Прибор Тема-S21.x2-xxx-x65.
- Джемперы для моделей Тема-S21.x2-xxx-x65, 2 шт.
- Вставка плавкая.
- Техническое описание, руководство по эксплуатации.
- Настольный микрофон НМ-3\*.
- Шнур подключения настольного микрофона Ш-2-3\*.
- Заглушка, 4 шт\*\*.
- Шуруп крепления, 4 шт.

\* Для моделей S21.12, по согласованию с заказчиком.

\*\* Для приборов в пластиковом корпусе.