


**ЗАКАЗАТЬ**

Приборы КСК2.1-4М(П) предназначены для преобразования стандартных сигналов с тензодатчиков в унифицированные сигналы по току (0...20 мА, 4...20 мА, 0...24 мА), возможно подключение до четырёх датчиков. Прибор имеет две модификации, отличающиеся материалом корпуса: КСК2.1-4М - металлический корпус, КСК2.1-4П - пластиковый корпус.

**Технические характеристики**

Наименование	Значение
Рекомендуемая чувствительность тензодатчика, мВ/В	от 1 до 3
Чувствительность, мкВ/дел.	1,4
Максимальный ток нагрузки на линии подключения тензодатчиков, мА, не более	300 (в сумме на 4 датчика)
Частота работы АЦП, Гц	15
Напряжение питания тензодатчика, В	5
Время установки измененных показаний, мс	67
Тип преобразования АЦП	$\Sigma$ - $\Delta$
Диапазон входного сигнала, мВ	$\pm 10$ (40)
Нелинейность, % от шкалы измерения	$\leq 0.01$
Минимальный сигнал для калибровки, мВ	2
Количество входов для подключения тензодатчика	1-4 (75...1000 Ом)
Выходы:	
- токовый, мА	4...20
- токовый, мА	0...20
- токовый, мА	0...24
Сопротивление нагрузки на токовом выходе, Ом, не более	500 (при питании 12В) 1000 (при питании 24В)
Диапазон температур эксплуатации, °С	-30...+60
Относительная влажность, %, не более	90
Потребляемая мощность, Вт, не более	5
Напряжение питания постоянного тока, В	
- номинальное	24
- предельно допустимые значения	12-30
Степень защиты корпуса	IP65
Габаритные размеры, мм	180x120x49,5
Вес, кг, не более	1

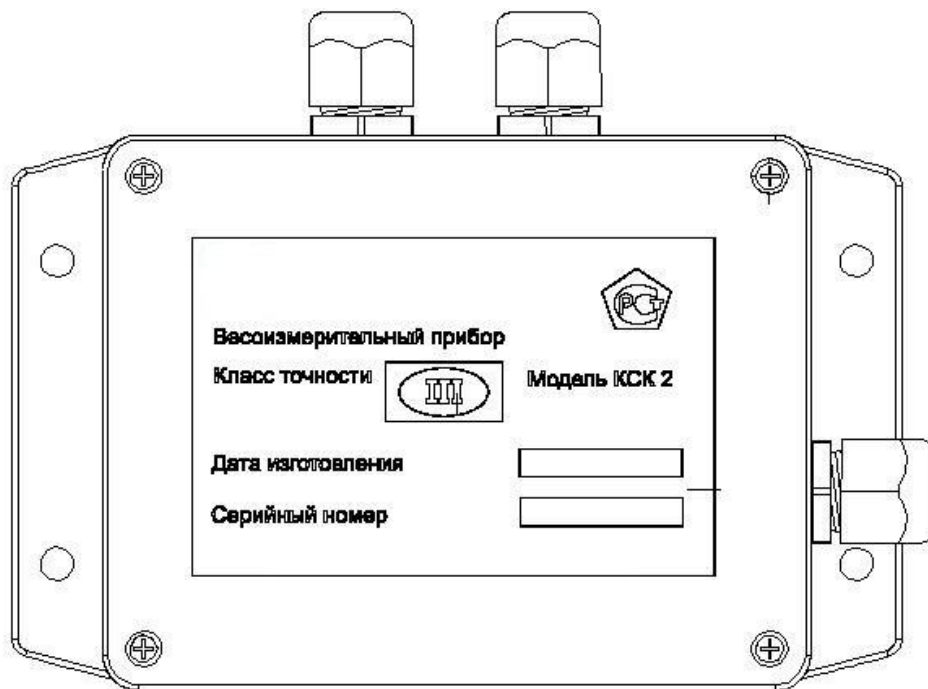
**Принцип работы**

Прибор состоит из специализированного преобразователя и высокостабильных элементов с низким влиянием на них температуры, что обеспечивает высокую линейность работы прибора и температурную стабильность. Прибор обеспечивает непосредственное подключение к тензорезисторным мостовым датчикам без дополнительного сопряжения по стандартной 4-х проводной схеме.

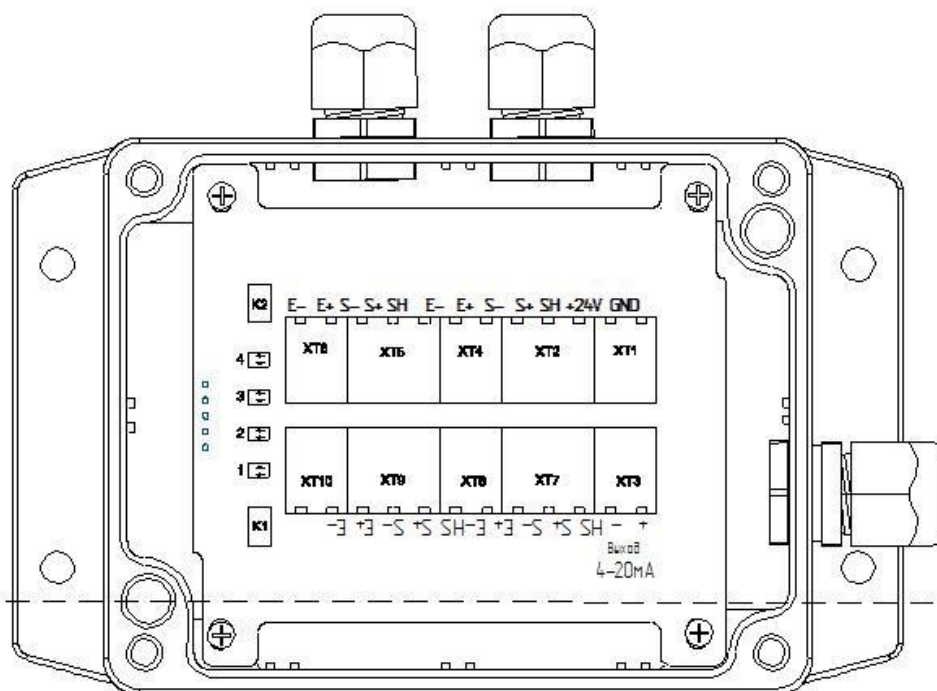
**Стандартный комплект поставки:**

- Прибор КСК2.1 (поставляется в соответствии с заказом) - 1 шт.
- Руководство по эксплуатации (один экземпляр на партию из 10 шт. или в один адрес) - 1 экз.

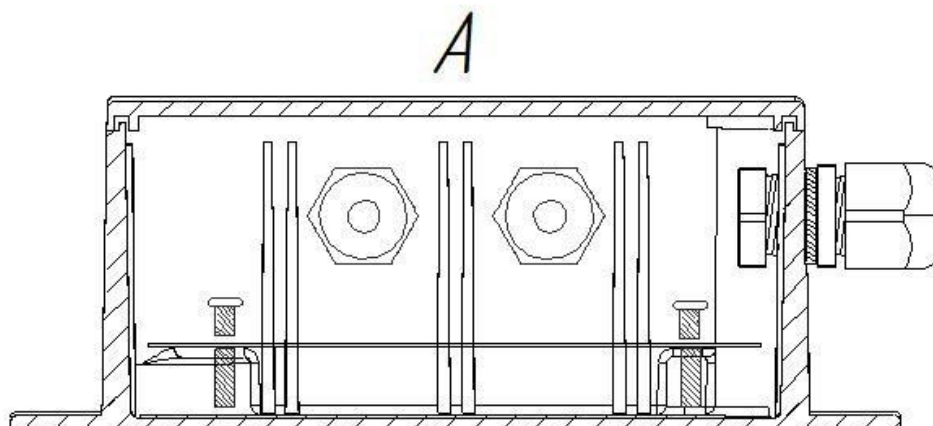
**Общий вид прибора:**



*Вид сверху в сборе*



*Вид сверху со снятой крышкой*



*Вид сбоку в разрезе*