



ЗАКАЗАТЬ

Общепромышленные светодиодные светильники серии ВЭЛАН-01 предназначены для общего освещения производственных помещений, складов, площадей, улиц.

Конструкция

Светильник ВЭЛАН-01 состоит из алюминиевого корпуса, окрашенного краской, стойкой к механическим воздействиям. Особо прочный защитный светопропускающий элемент выполнен из поликарбоната и обладает высокой светопропускающей способностью. Защита светодиодного источника света от пыли и влаги достигается с помощью силиконового уплотнения, сохраняющего свою эластичность в течение длительного промежутка времени. Силикон устойчив как к высоким, так и низким температурам (до -70°C). На светильник ВЭЛАН-01 установлен отражатель, внутри располагаются блок питания и светодиодные источники света. Крепление светильника осуществляется с помощью рым-болта.

Особенности:

- применение светодиодных источников света позволяет сократить расходы на обслуживание (срок службы светодиодов составляет порядка 100000 ч);
- коррозионностойкие материалы со специальным покрытием обеспечивают длительный срок службы;
- крепление на рым-болте позволяет смонтировать светильник на балках, потолках, подвесах и т.д.;
- светильник устойчив к механическим и вибрационным воздействиям и выполнен в антивандальной конструкции;
- отсутствие ртути в элементах светильника делает утилизацию светильника простой и безопасной для окружающей среды;
- широкий диапазон питающих напряжений;
- защита от короткого замыкания, скачков напряжения и перегрева;
- мгновенный пуск светильника и его выход на заданную мощность, высокие показатели освещенности, сила света, не меняющаяся во всем диапазоне питающих напряжений, высокий индекс цветопередачи, обеспечивающий лучшую видимость и контрастность, а также отсутствие стробоскопического эффекта (мерцание) делают светильник незаменимым на производстве.

Технические характеристики

Наименование	Значение
Источник света	сверхъяркие светодиоды с эффективностью свечения >180 лм/Вт
Напряжение питания	90...305 В АС
Мощность светильника	100, 150 Вт
Цветовая температура	5000К
Индекс цветопередачи Ra	>70
Световая отдача	>180 Лм/Вт
Класс защиты от поражения электрическим током	I
Степень защиты от внешних воздействий	IP65
Температура окружающей среды	-40...+50°C
Коэффициент мощности	cosφ >0,95
КПД	>90%
Защита от повышенного напряжения	при напряжении 305...390 В АС светильник отключается и включается после восстановления напряжения в пределах рабочего диапазона
Номер технических условий	ТУ 3461-015-00213569-2010

Пример формулировки заказа

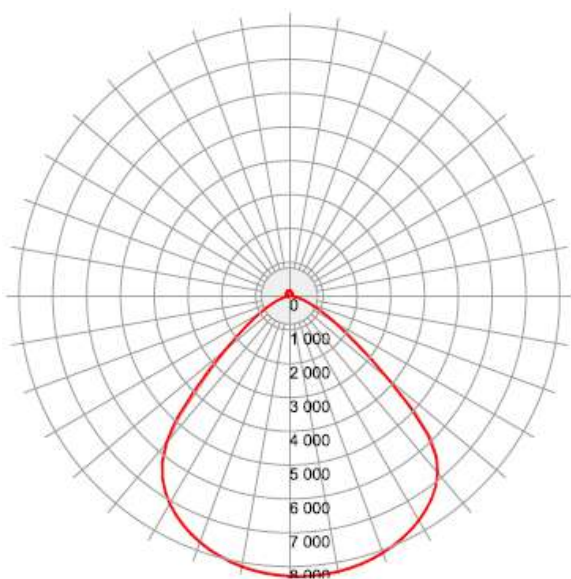
«ВЭЛАН-01-СД.Л.100-К-У1» — светодиодный светильник мощностью 100 Вт с куполообразным отражателем, климатического исполнения и категории размещения У1.

Структура обозначения

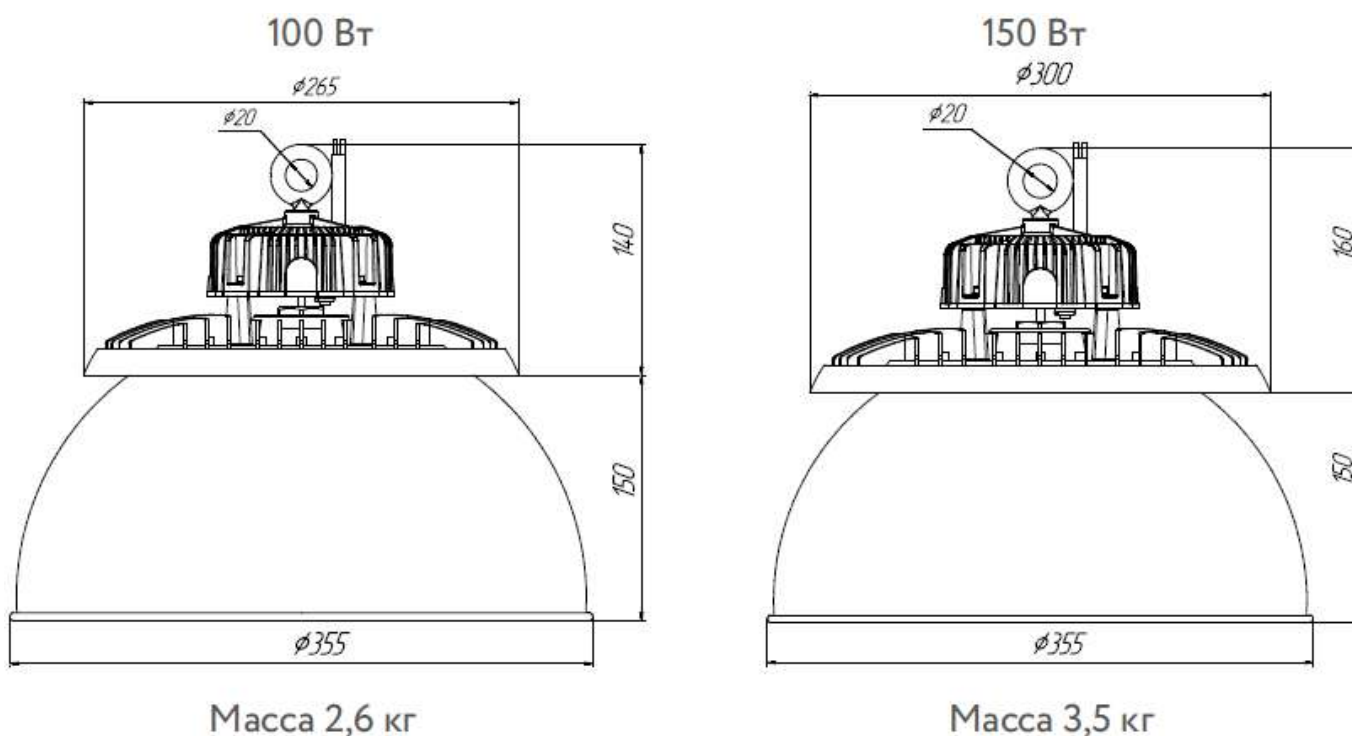
ВЭЛАН-01	СД.Л.	X1	X2	У1
Вид климатического исполнения и категория размещения по ГОСТ 15150				
Отражатель: К — куполообразный				
Мощность светильника, Вт: 100; 150				
Тип источника света: сверхъяркие светодиоды				
Светильник общепромышленный со светодиодным источником света				

Стандартный комплект поставки

Светильник поставляется в комплекте со светодиодными источниками света, рым-болтом крепления, куполообразным отражателем и трехпроводным медным многожильным кабелем наружного исполнения 3x0,75мм².

Схемы и чертежи

Мощность, Вт	100	150
Световой поток, Лм	18200	27300

Рис. 1. Фотометрические кривые**Рис. 2. Габаритные, монтажные и установочные размеры**