

МАРК-409Т анализатор растворенного кислорода



Предназначен для измерения концентрации растворенного кислорода (КРК) и температуры водных сред, в том числе деаэрированных, непрерывного контроля водно-химических режимов на объектах тепловой, атомной энергетики

Заказать

sales@td-automatika.ru

Особенности:

- НОВЫЙ высокостабильный сенсор:
 - Высокая скорость реакции.
 - Герметичная сверхпрочная гидрофобная мембрана.
 - Повышенная механическая прочность конструкции.
- Два канала:
 - Свободно программируемые диапазоны измерения.
 - Возможность независимых измерений в двух точках.
- Возможность размещения блока преобразовательного на удаленном расстоянии от точки пробоотбора: до 100 метров.
- Связь с внешними устройствами:
 - Гальванически развязанные токовые выходы 0-5/4-20/0-20 мА.
 - Порт RS 485. Протокол обмена MODBUS RTU.,
- НОВАЯ Гидропанель ГП-409-Т:
 - Возможность размещения измерительного комплекса на единой панели.
 - Подводящие линии - нержавеющая сталь.
 - Регламентное обслуживание и градуировка датчика - без прерывания потока.

Условия эксплуатации

Рабочие условия применения для климатических и механических воздействий соответствуют группе 4 для электронных измерительных приборов по ГОСТ 22261-94. При этом:

- температура окружающего воздуха -10...+55°C.
- верхнее значение относительной влажности воздуха 98% при температуре +25°C, без конденсации влаги.

Технические характеристики

Параметры	Диапазон	Дискретность	Точность
КРК, мг/дм ³	0-10	0,0001	±(0,001+0,035*А)
Температура, °С	0-70	0,1	±0,3

А - измеренное значение

Требования к среде	
Температура, °С	0-70
Скорость потока воды, мл/мин	от 25
Давление, МПа	не более 0,1

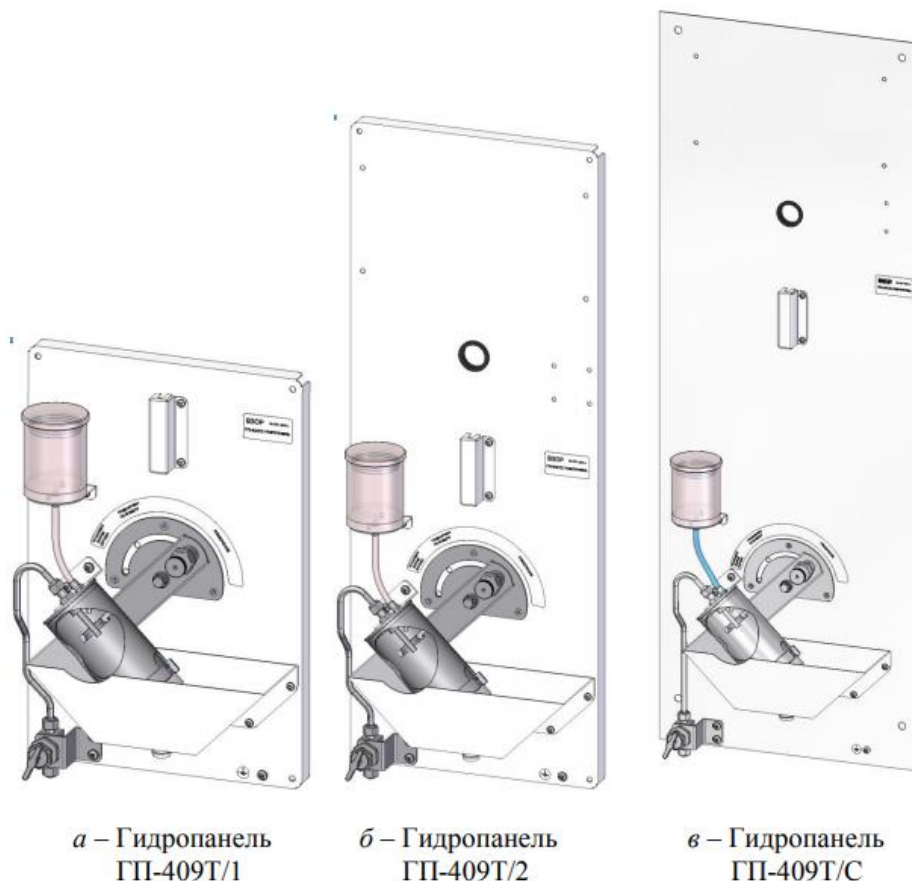


При проведении измерений с датчиком ДК-409 может использоваться дополнительное оборудование:

- Панель ГП-409Т/1 - удаленное размещение блока преобразовательного (низкая).
- Панель ГП-409Т/2 - размещение блока преобразовательного настенного исполнения на панели (высокая).
- Панель ГП-409Т/С - размещение на стойках.

Модель гидропанели	Расход анализируемой среды, см ³ /мин	
	Нормальный	Рекомендуемый
ГП-409Т/1	100-1500	100-300
ГП-409Т/2		
ГП-409Т/С		

На гидропанелях предусмотрено крепление датчиков, а также обеспечивается подача анализируемой среды на датчики с возможностью ручной регулировки потока. Возможна работа при малых потоках, начиная от 20 см³/мин. При этом наблюдается дополнительная систематическая погрешность измерений в сторону занижений показаний.



Модификации

Анализатор растворенного кислорода МАРК-409Т поставляется в щитовом или настенном исполнении, а также с различными типами гидравлического устройства:

- МАРК-409Т (с гидропанелью ГП-409Т/1), (щитовое исполнение).
- МАРК-409Т (с гидропанелью ГП-409Т/2), (щитовое исполнение).
- МАРК-409Т (с гидропанелью ГП-409Т/С), (щитовое исполнение).
- МАРК-409Т/1 (с гидропанелью ГП-409Т/1), (настенное исполнение).
- МАРК-409Т/1 (с гидропанелью ГП-409Т/2), (настенное исполнение).
- МАРК-409Т/1 (с гидропанелью ГП-409Т/С), (настенное исполнение).



Комплект поставки

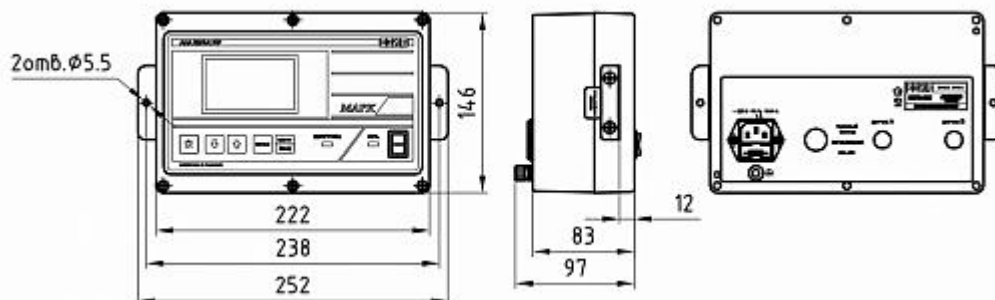
Наименование	МАРК-409Т (с гидропанелью ГП-409Т/1); МАРК-409Т/1 (с гидропанелью ГП-409Т/1)	МАРК-409Т (с гидропанелью ГП-409Т/2); МАРК-409Т/1 (с гидропанелью ГП-409Т/2)	МАРК-409Т (с гидропанелью ГП-409Т/С); МАРК-409Т/1 (с гидропанелью ГП-409Т/С)
Блок преобразовательный МАРК-409Т в щитовом или настенном исполнении	1	1	1
Датчик кислородный ДК-409Т	1	1	1
Гидропанель ГП-409Т/1 (удаленное размещение блока преобразовательного)	1	-	-
Гидропанель ГП-409Т/2 (размещение блока преобразовательного настенного исполнения на панели)	-	1	-
Гидропанель ГП-409Т/С (размещение на стойках)	-	-	1
Комплект запасных частей к датчику	1	1	1
Электролит	1	1	1

Дополнительная комплектация:

- Датчик ДК-409Т для второго канала.
- Гидропанель для второго канала.
- Вставка кабельная до 99 метров.

Чертежи

Блок преобразовательный щитового исполнения



Блок преобразовательный настенного исполнения

