



## ИПК изолятор проходной полимерный



Полимерные изоляторы проходные **ИПК** предназначены для применения в распределительных и электрических устройствах, где требуется необходимость в изоляции или закреплении токоведущих частей конструкции.

При этом напряжение в сети может достигать предельно высоких показателей.

### **Номенклатурный перечень проходных полимерных изоляторов**

Проходные полимерные изоляторы		
Обозначение	Номинальное напряжение, кВ	Взаимозаменяемые фарфоровые изоляторы
ИПК 10/3150-IV/IV УХЛ1	10	ИПУ-10/3150-12,5 УХЛ1
ИПК 10/3150-IV/IV УХЛ1 исполнение 2		
ИПК 10/2000-IV/IV УХЛ1		ИПУ-10/2000-12,5 УХЛ1

### **Структура условного обозначения проходных полимерных изоляторов**

ИП	К	Х	/ Х	- Х/Х	УХЛ1
					Климатическое исполнение и категория размещения по ГОСТ 15150.
					Степень загрязнения изоляции по ГОСТ 9920
					Номинальный ток
					Класс напряжение в кВ.
					Материал защитной оболочки изоляционной части кремнийорганическая резина.

Изолятор проходной

### **Пример условного обозначения изолятора:**

ИПК 10/3150-IV/IV УХЛ1 - изолятор проходной с защитной оболочкой из кремнийорганической резины на номинальное напряжение 10 кВ, значение номинального тока 3150, степень загрязнения изоляции для сторон изолятора по ГОСТ 9920, климатического исполнения УХЛ категории размещения 1, изготовленного по ТУ 3494-022-54276425-2010.

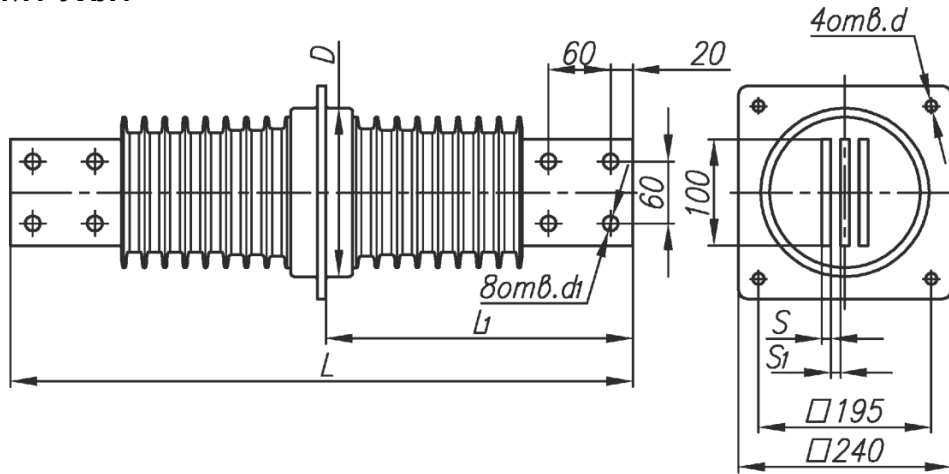
Проходные полимерные изоляторы		
Наименование параметра	ИПК 10/3150-IV/IV УХЛ1 ИПК 10/3150-IV/IV УХЛ1 исполнение 2	ИПК 10/2000-IV/IV УХЛ1
Номинальное напряжение, кВ	10	
Значение номинального тока, А	3150	2000
Степень загрязнения сторон изолятора по ГОСТ 9920	IV/IV	

Изоляторы соответствуют ТУ 3494-022-54276425-2010

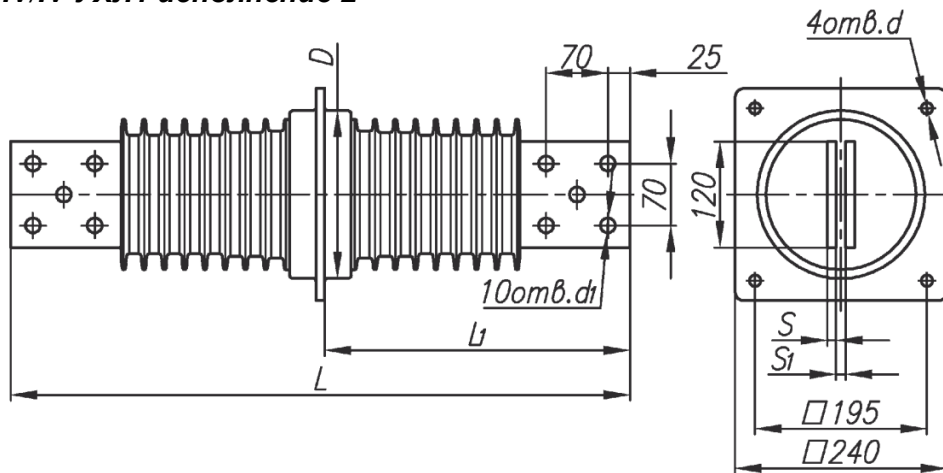


## Габаритные чертежи изоляторов

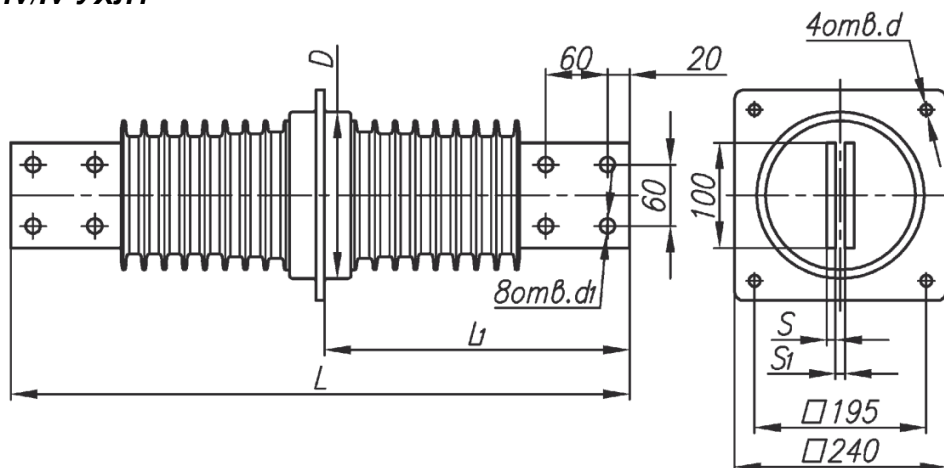
### ИПК 10/3150-IV/IV УХЛ1



### ИПК 10/3150-IV/IV УХЛ1 исполнение 2



### ИПК 10/2000-IV/IV УХЛ1



## Присоединительные размеры изоляторов

Тип изолятора	L, мм	L1, мм	D, мм	d, мм	d1, мм	S, мм	S1, мм
ИПК 10/3150-IV/IV УХЛ1	682	336	205	13	18	10	11
ИПК 10/3150-IV/IV УХЛ1 исполнение 2	702	346	205	13	18	10	11
ИПК 10/2000-IV/IV УХЛ1	682	336	205	13	18	10	11