

ТБф-221 термометры биметаллические коррозионностойкие



ЗАКАЗАТЬ

Термометры биметаллические коррозионностойкие ТБф-221 предназначены для измерения температуры жидких и газообразных агрессивных к медным сплавам сред и отображения измеренных значений на показывающем устройстве.

Технические характеристики

Наименование	Значение
Номинальный диаметр корпуса	80 мм; 100 мм; 160 мм
Степень пылевлагозащиты	IP54 (базовая); IP56 (по заказу, специальные условия)
Тип присоединения на штоке (термобаллоне)	фиксированная наружная резьба на штоке — M20*1,5; G1/2; 1/2NPT; другие резьбы по заказу
Материал штока (термобаллона)	нержавеющая сталь
Расположение штока (термобаллона)	ОШ (осевое, сзади); РШ (радиальное, снизу), кроме d.80; УШ (универсальное)
Диаметр штока (термобаллона)	6 мм; 8 мм; 10 мм
Длина штока (термобаллона) с учетом резьбы, мм	по заказу потребителя, согласно утвержденному прайс-листу
Рабочее давление измеряемой среды на штоке (термобаллоне)	6,3 МПа
Чувствительный элемент	биметаллическая спираль
Регулировка	d.80 — есть, на тыльной стороне корпуса; d.100,160 — нет
Материал корпуса	нержавеющая сталь
Обечайка	байонетная, нержавеющая сталь
Стекло	без заполнения — техническое; с заполнением — органическое
Циферблат	алюминиевый сплав, окрашенный в белый цвет
Устойчивость к климатическим воздействиям	УХЛ1 по ГОСТ по ГОСТ 15150-69
Диапазон температуры окружающей среды	-70...+60°C (без заполнения); -60...+50°C (при заполнении ПМС-300)
Виброзащищенность	группа N2 по ГОСТ 52931-2008 (без заполнения); группа V4 по ГОСТ 52931-2008 (при заполнении ПМС-300)
Масса, не более	d.80 — 0,6 кг; d.100 — 0,8 кг; d.160 — 1,2 кг
Средний срок службы	8 лет
Возможные длины штока* (термобаллона) термометра для ТБф-221 IP54, ТБф-221 IP54 ВУ	L64, 67, 70, 75, 80, 85, 90, 95, 100, 106, 112, 118, 120, 125, 132, 140, 150, 160, 170, 180, 190, 200, 212, 224, 230, 236, 250, 265, 280, 300, 315, 335, 355, 375, 400, 425, 450, 475, 500, 530, 560, 600, 630, 670, 710, 750, 800, 850, 900, 950, 1000, 1060, 1120, 1180, 1250, 1320, 1400, 1500 мм

Рабочие условия эксплуатации: – климатическое исполнение – температура окружающей среды – относительная влажность	УХЛ1 по ГОСТ 15150-69 -70...+60°C 98% при 40°C
Гарантийный срок эксплуатации	36 месяцев со дня ввода прибора в эксплуатацию при соблюдении потребителем правил эксплуатации, транспортирования, хранения и монтажа согласно руководству по эксплуатации
Гарантийный срок хранения прибора	12 месяцев с момента изготовления

*Указана монтажная (внешняя) длина штока, которая считается от опорной поверхности и включает в себя резьбовое присоединение к процессу или другому оборудованию.

Диапазон показаний, диапазон измерений, номинальный диаметр корпуса, длина и диаметр погружной части термобаллона

Диапазон показаний	Диапазон измерений	Номинальный диаметр корпуса	Длина погружной части термобаллона	Длина погружной части термобаллона
-50...+50°C	-40...+40°C	63; 80; 100; 150 мм	46; 64; 100; 150; 200; 400 мм	6; 8; 10; 12 мм
-50...+100°C	-40...+90°C			
-40...+40°C	-30...+30°C			
-30...+50°C	-20...+40°C			
-20...+40°C	-10...+30°C			
-20...+60°C	-10...+50°C			
-30...+70°C	-20...+60°C			
-40...+70°C	-30...+60°C			
-10...+110°C	0...+100°C			
0...+60°C	+10...+50°C			
0...+80°C	+10...+70°C			
0...+100°C	+10...+90°C			
0...+120°C	+20...+100°C			
0...+150°C	+20...+130°C			
0...+160°C	+20...+140°C			
0...+200°C	+20...+180°C			
0...+250°C	+30...+220°C			
0...+300°C	+40...+260°C			
0...+350°C	+50...+300°C			
0...+400°C	+50...+350°C			
0...+450°C	+50...+400°C			
0...+500°C	+50...+450°C			
0...+600°C	+50...+550°C			

Примечания:

Указанные в таблице диапазоны показаний при изготовлении могут быть выражены в других единицах:

- для термометров, применяемых на территории РФ в соответствии с Постановлением правительства РФ от 31.10.2009 г. № 879;
- для термометров, поставляемых на экспорт в соответствии с требованиями Заказчика.

Диапазон измерений, в котором нормировано значение погрешности, ограничен на шкале двумя красными отметками.

Класс точности и пределы допускаемой основной погрешности измерений термометров

Класс точности	Предел допускаемой основной погрешности от диапазона измерений
1,0	±1,0%
1,5	±1,5%
2,5	±2,5%

Устройство и принцип работы

Принцип действия термометров ТБф-221 основан на механической деформации под действием температуры спиральной пружины, состоящей из двух свальцованных между собой металлических полосок из разных металлов с разными коэффициентами расширения.

Изменение температуры вызывает вращательное движение спиральной пружины, один конец которой закреплен в концевике термобаллона, другой связан валом непосредственно, либо кинематическим механизмом (термометры с радиальным (РШ) и универсальным (УШ) расположением термобаллона), со

стрелкой прибора. Отсчет показаний производится по шкале. Универсальное расположение (УШ) позволяет изменять угол наклона корпуса относительно термобаллона в пределах 90°.

Стандартный комплект поставки:

- Термометр биметаллический коррозионностойкий ТБф-221 — 1 шт.
- Руководство по эксплуатации — 1 шт. (на партию).
- Паспорт — 1 экз.

Схемы и чертежи

Рис. 1. Габаритные и присоединительные размеры ТБф с универсальным расположением термобаллона (УШ)

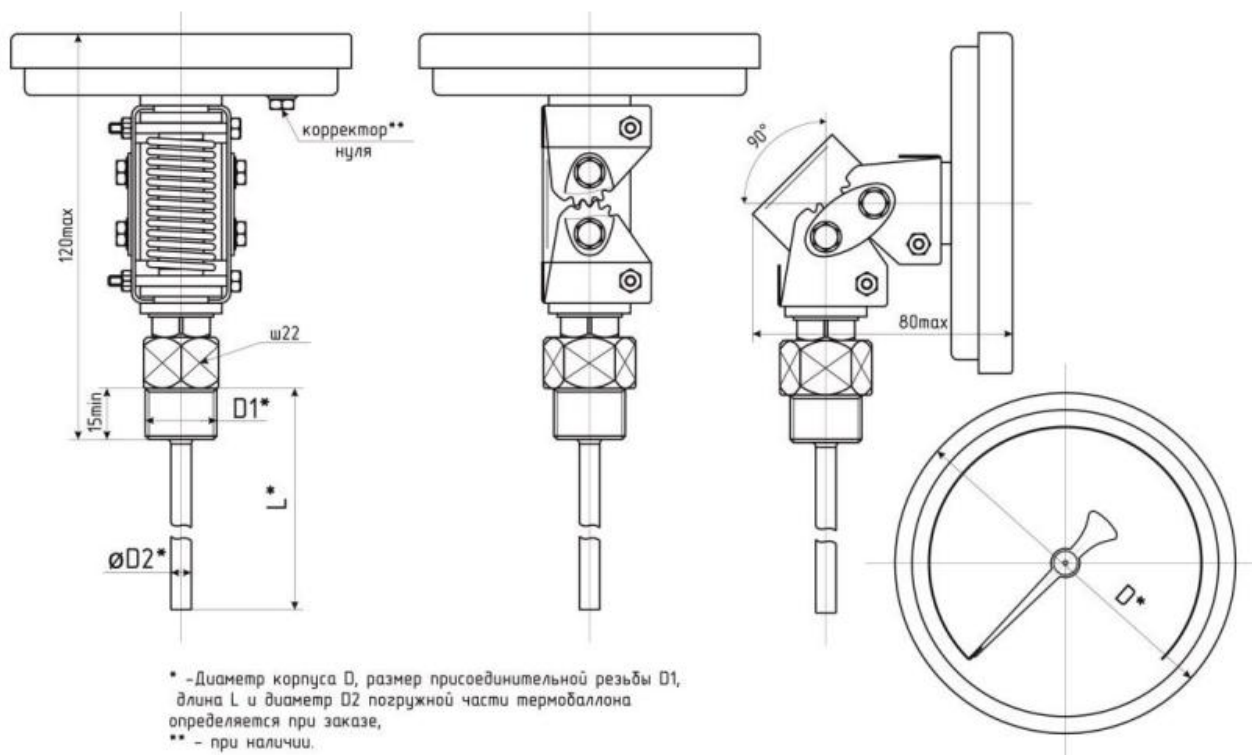


Рис. 2. Габаритные и присоединительные размеры ТБф с осевым расположением термобаллона (ОШ), вариант крепления с помощью пружинных лепестков в посадочный диаметр защитной гильзы

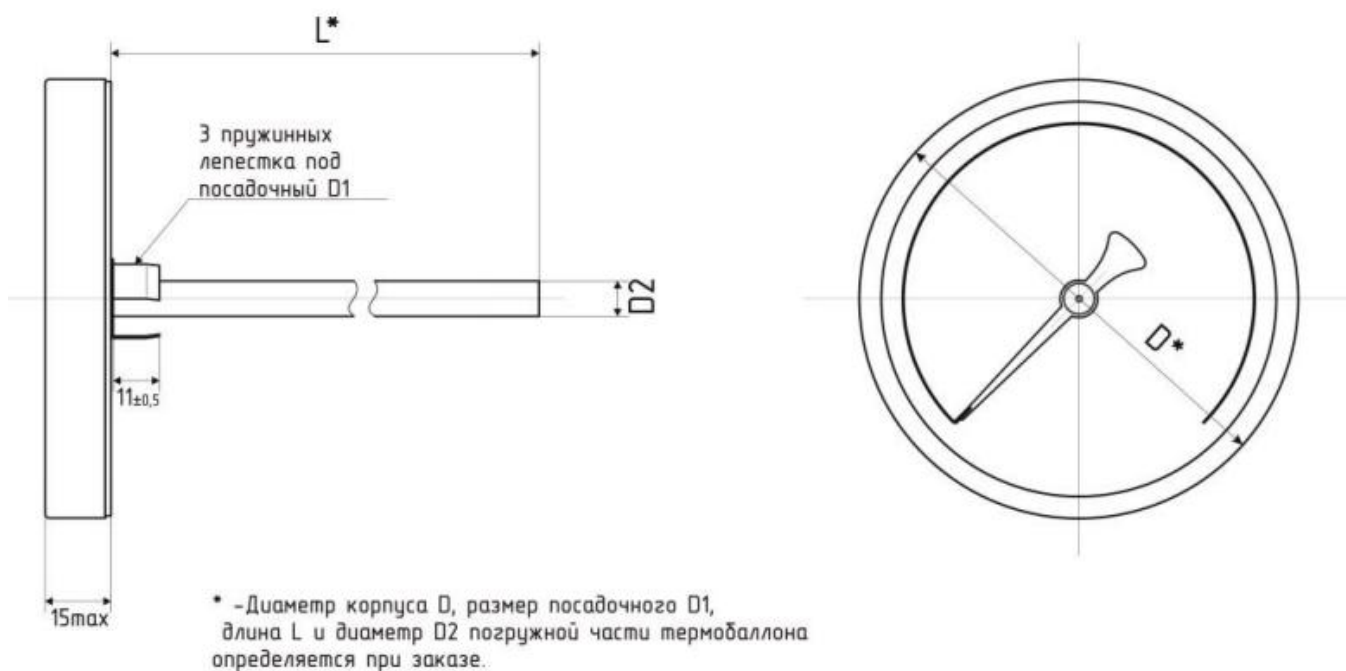


Рис. 3. Габаритные и присоединительные размеры ТБф с осевым расположением термобаллона (ОШ), вариант резьбового крепления

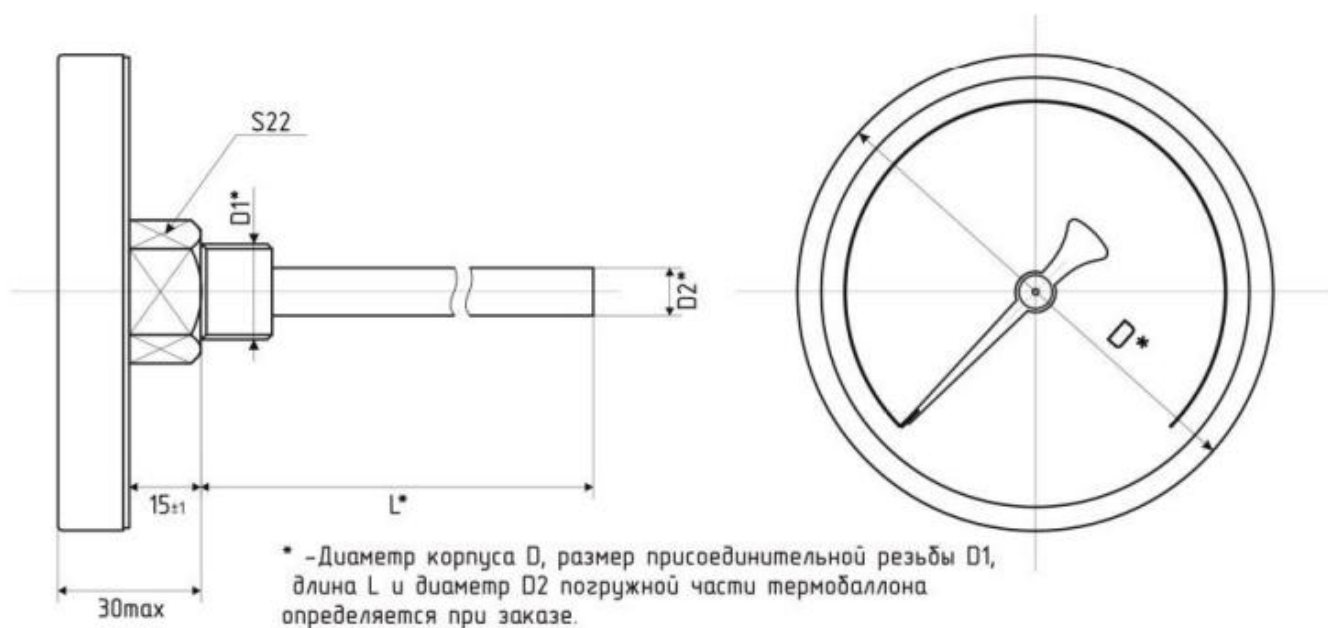


Рис. 4. Габаритные и присоединительные размеры ТБф с радиальным расположением термобаллона (РШ), вариант крепления с помощью втулки в посадочный диаметр защитной гильзы

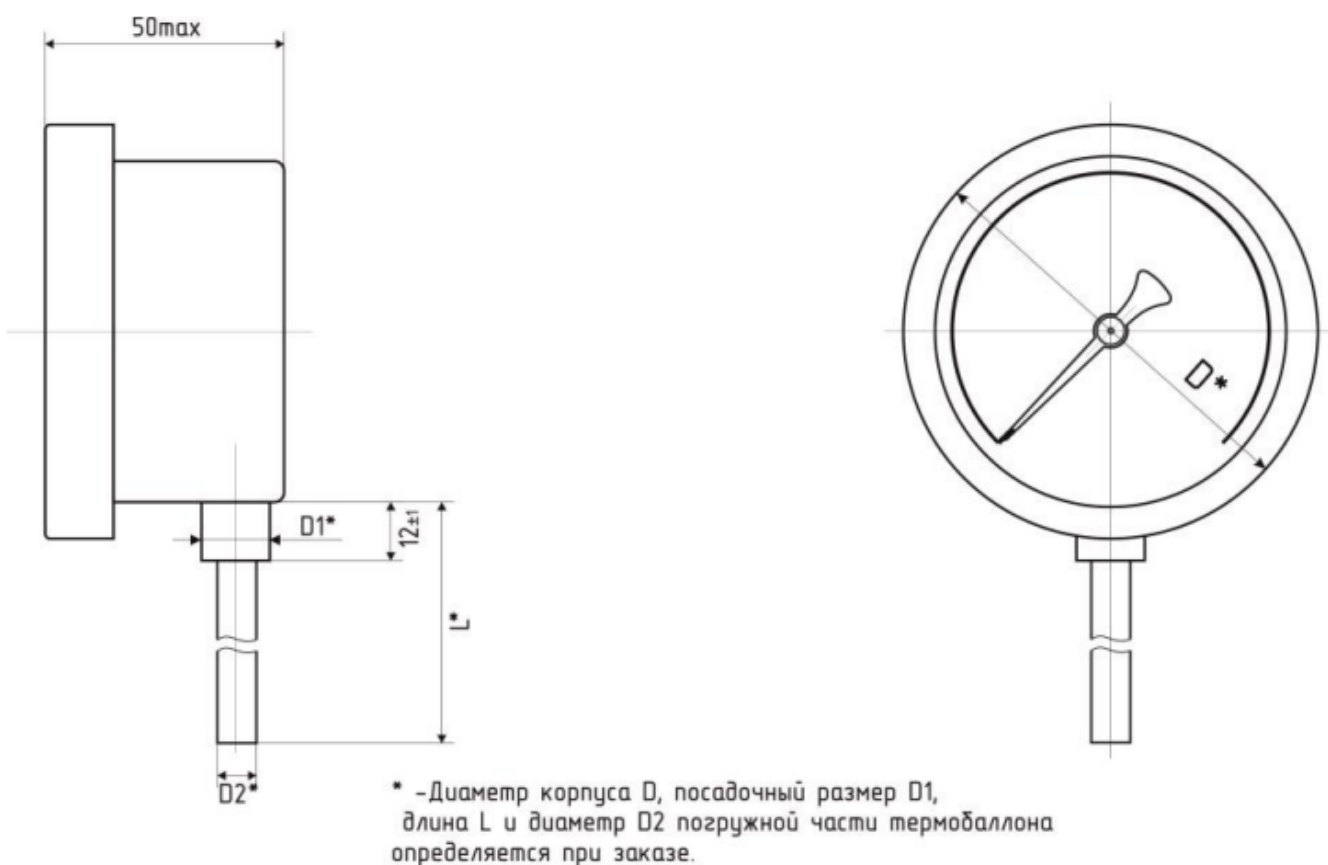


Рис. 5. Габаритные и присоединительные размеры ТБЛ с радиальным расположением термобаллона (РШ), вариант резьбового крепления

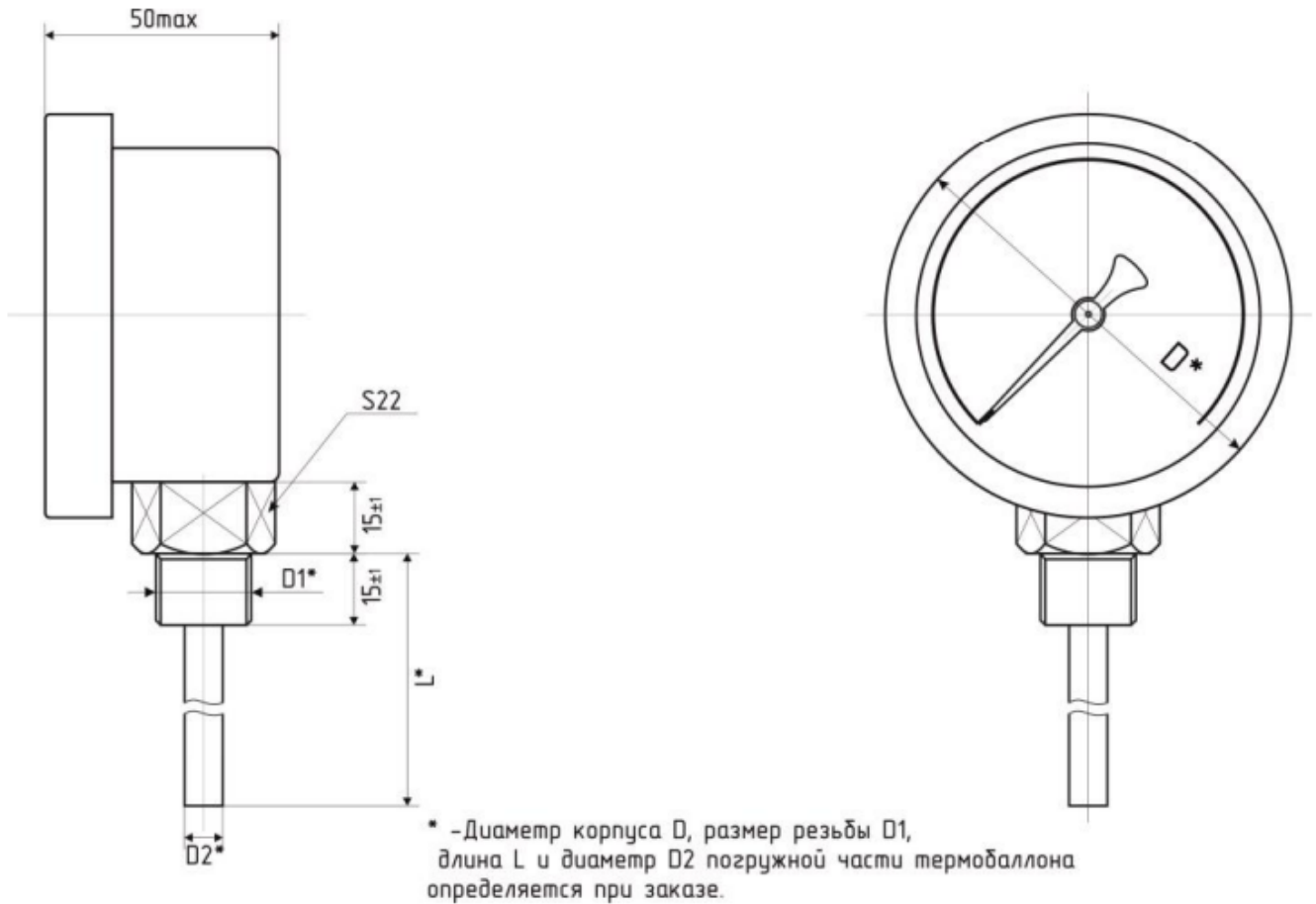


Рис. 6. Габаритные и присоединительные размеры термометров с осевым расположением термобаллона (ОШ)

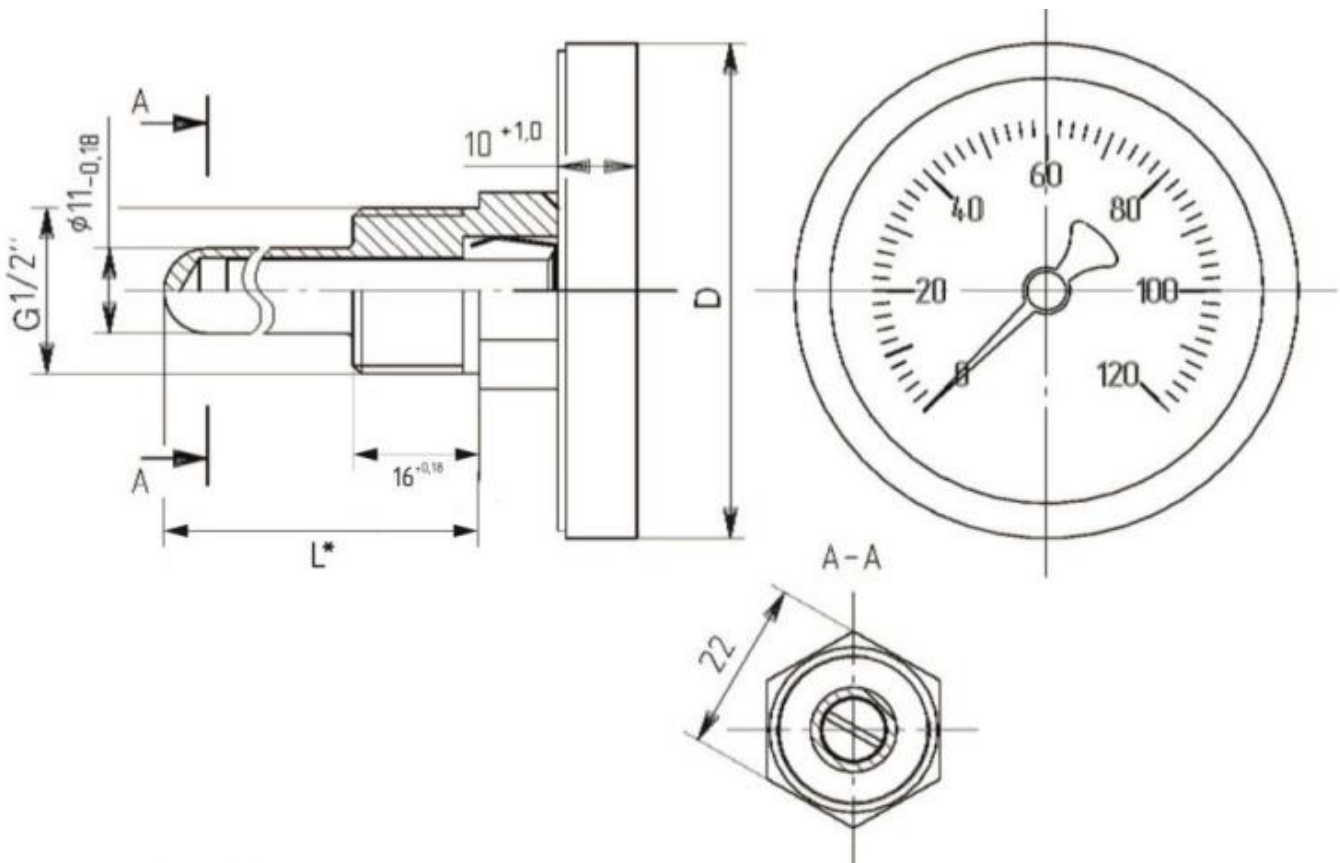


Рис. 7. Габаритные и присоединительные размеры ТБН с осевым расположением термобаллона (ОШ)

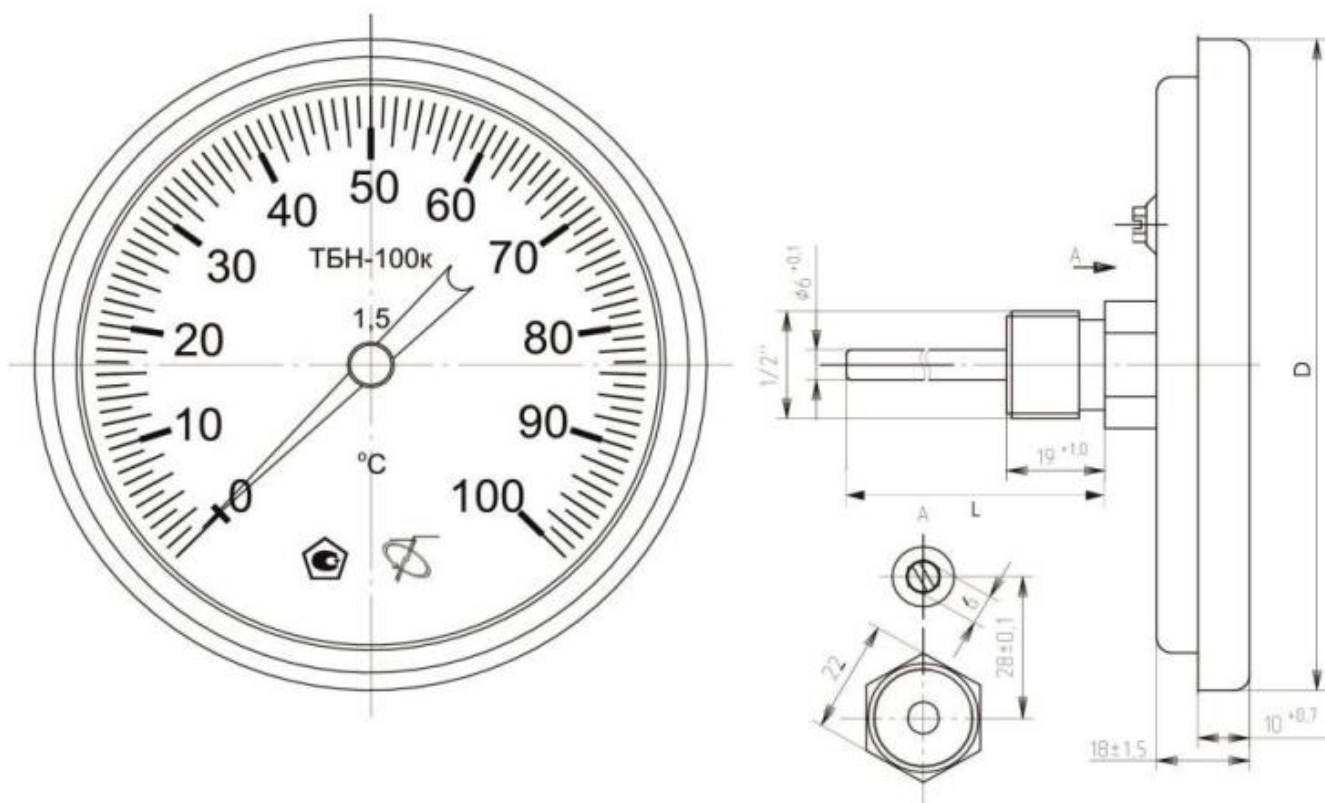


Рис. 8. Шток ТБф-221

