



## ППН предохранитель плавкий



Плавкие предохранители **ППН**, оснащенные токоограничивающими плавкими вставками общего назначения типа gG-gL, служат для защиты электрооборудования промышленных установок и электрических сетей трехфазного переменного тока с номинальным напряжением до 1000 В частоты 50 и 60 Гц, и с номинальным напряжением постоянного тока до 440 В включительно при перегрузках и коротких замыканиях.

Плавкие предохранители ППН с плавкой вставкой типа aM предназначены для защиты электродвигателей и устройств регулирования их скорости от токов короткого замыкания.

### **Условия эксплуатации:**

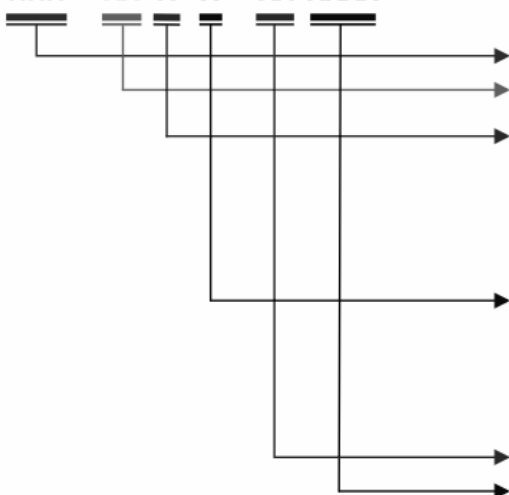
- Высота установки над уровнем моря не более 2000 м;
- Режим работы - продолжительный;
- Группа условий эксплуатации М7, М25 по ГОСТ 17516.1-90;
- Рабочее положение в пространстве - вертикальное или горизонтальное;
- Температура окружающего воздуха от -60 °С до +40 °С, атмосфера типа 2 по ГОСТ 15150-69.

### **Преимущества ППН в эксплуатации:**

- Конструкция контактной системы ножевого типа и болтового присоединения.
- Применение механически прочных и неподдерживающих горение пластических материалов.
- Ножи плавких вставок и контакты оснований выполнены из электротехнической меди М1.
- Наличие указателя срабатывания и вспомогательных контактов.
- Конструкция контактных выводов с гальваническим покрытием оловянирование толщиной 6 микрон обеспечивает присоединение медных и алюминиевых проводников и кабелей, оконцованных кабельными наконечниками или зажимами контактными и шин с помощью резьбовых соединений.
- Широкий выбор типоразмеров:
  - по номинальному току.
  - по конструктивному исполнению
- Полный ассортимент:
  - плавких вставок, держателей плавких вставок, держателей предохранителей, рукояток съема.
- Предохранители ППН выпускаются общего назначения и энергосберегающие.

### **Структура условного обозначения:**

ППН – XX X X – XX XXXX



предохранитель плавкий наполненный;  
номинальный ток основания предохранителя:  
33 – 160 А, 35 – 250 А, 37- 400 А, 39 – 630 А, 41-1250 А  
способ монтажа и вид присоединения внешних проводников:  
X – (без основания, без держателя) плавкая вставка,  
2 – на собственном изоляционном основании,  
5 – на изоляционном основании комплектного устройства,  
7 – на проводниках комплектного устройства  
наличие указателя срабатывания и свободных контактов:  
0 – без указателя и без свободных контактов,  
1 – с указателем срабатывания, со свободными контактами,  
2 – с центральным указателем срабатывания,  
3 – с указателем срабатывания, без свободных контактов,  
степени защиты по ГОСТ 14255-69 - IP00  
климатическое исполнение по ГОСТ 15150 –69 УХЛ, Т  
и категории размещения 2, 3

**В заказе необходимо указать:**

- тип предохранителя в соответствии со структурой идентификационного обозначения,
- номинальный ток плавкой вставки;
- обозначение технических условий.

Для предохранителей ППН энергосберегающих в заказе необходимо указать «энергосберегающие»; для поставок предохранителей для АЭС в заказе необходимо указать: «для АЭС».

**Примеры записи условного обозначения при заказе:**

1. Предохранитель серии ППН на номинальный ток основания 250 А (габарит 1), с плавкой вставкой на 200 А, на собственном изоляционном основании, с указателем срабатывания, без свободных контактов, климатического исполнения УХЛЗ:

**«Предохранитель ППН-35-23-00 УХЛЗ, с плавкой вставкой на 200 А, габарит 1, ТУ3424-015-05755766-2006»;**

2. Плавкая вставка предохранителя серии ППН (габарит1) на номинальный ток 200 А, без указателя срабатывания, без свободных контактов, климатического исполнения УХЛЗ:

**«Плавкая вставка ППН-35-ХО УХЛЗ на 200 А, габарит 1, ТУ3424-015-05755766-2006»;**

3. Плавкая вставка предохранителя серии ППН (габарит 1) «энергосберегающие» на номинальный ток 160 А, без указателя срабатывания, без свободных контактов, климатического исполнения УХЛЗ:

**«Плавкая вставка ППН-35-ХО УХЛЗ на 160 А, ТУ3424-015-05755766-2006, энергосберегающие»;**

4. Предохранитель серии ППН на номинальный ток основания 250 А (габарит 1), с плавкой вставкой на 100 А «энергосберегающие», на собственном изоляционном основании, с указателем срабатывания, без свободных контактов, климатического исполнения УХЛЗ:

**«Предохранитель ППН-35-23-00 УХЛЗ на 100 А, ТУ3424-015-05755766-2006, энергосберегающие».**

**Стандартная комплектация:**

- плавкая вставка;
- держатель предохранителя (для исполнения на собственном изоляционном основании);
- Z держатель предохранителя без основания (держатель плавкой вставки);
- эксплуатационные документы:
  - паспорт ИБЮН.646321.001 ПС\*;
  - руководство по эксплуатации ИБЮН.646321.001 РЭ\*.

\* по одному экземпляру на партию предохранителей одного типоразмера, отправляемых в один адрес.

**Номинальные параметры плавких предохранителей с характеристикой gG-gL**

Тип плавкой вставки	Номинальный ток плавкой вставки, I <sub>п</sub> , А	Номинальное напряжение, U <sub>п</sub>	Номинальная отключающая способность
ППН-33, габарит 00С	2,4,6,8,10,12,16,20,25,32,40,50,63,80,100,125,160	- 220В ~ 400В	100 кА
ППН-33, габарит 00, 0	2,4,6,8,10,12,16,20,25,32,40,50,63,80,100,125,160		
ППН-35, габарит 1	2,4,6,8,10,12,16,20,25,32,40,50,63,80,100,125,160,200,250		
ППН-37, габарит 2	40,50,63,80,100,125,160,200,250,315,400		
ППН-39, габарит 3	100,125,160,200,250,315,400		
ППН-39, габарит 3	500,630	- 440В ~ 500В	50 кА
ППН-41, габарит 4	500,630		
ППН-41, габарит 4	800,1000		
ППН-41, габарит 4	1250,1500,1600		
ППН-41, габарит 4а	400, 500, 630, 800,1000,1250,1500,1600		

**Номинальные параметры плавких предохранителей с характеристикой aM**

Номинальное напряжение, U <sub>п</sub>	-220В ~ 400В /-440В ~ 500В
Номинальная частота	50 Гц
Стандартный диапазон токов	От 2 А до 630 А
Номинальная отключающая способность	50 кА



**Максимальные потери мощности плавких предохранителей с характеристикой gG-gL**

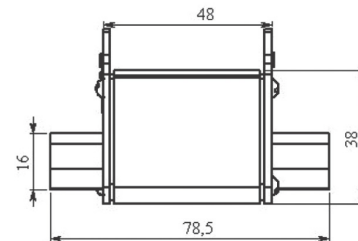
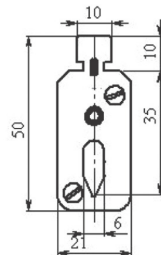
I <sub>n</sub> , А max	Габарит 00С			Габарит 00			Габарит 0			Габарит 1				Габарит 2			Габарит 3			Габарит 4, 4а			
	~ 400В	~ 500В	~ 690В	~ 400В	~ 500В	~ 690В	~ 400В	~ 500В	~ 690В	~ 400В	~ 500В	~ 690В	~ 1000В	~ 400 В	~ 500В	~ 690В	~ 400В	~ 500В	~ 690В	~ 400В	~ 500В	~ 690В	
100	7,5	7,5																					
160	11	11	11,4	12	12	12,6	16	16	18														
250													23	23	32	45							
400																	34	34	45				
630																			48	48	60	48	60
1250																					84	90	103
1600																							134

**Сравнительная таблица потерь мощности плавких вставок предохранителей ППН**

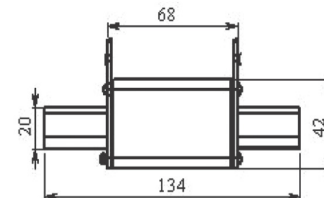
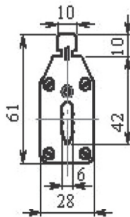
Плавкая вставка	Потери мощности, Р, Вт			
	ППН-33	ППН-35	ППН-37	ППН-39
Энергосберегающие	11	16	23	34
Общего назначения	12	23	34	48

**Габаритные и установочные размеры, масса плавкой вставки**

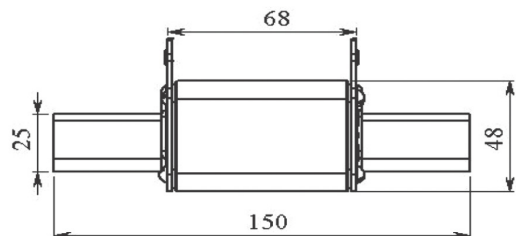
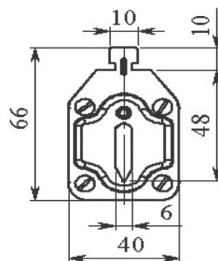
ППН-33-Х0,  
габ. 00С  
масса- 0,12 кг



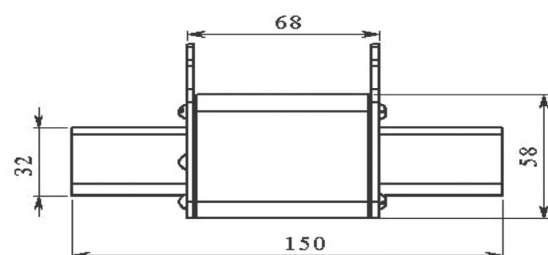
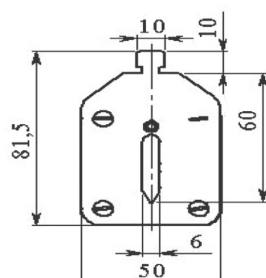
ППН-35-Х0,  
габ. 1 (2-250 А)  
масса- 0,255 кг

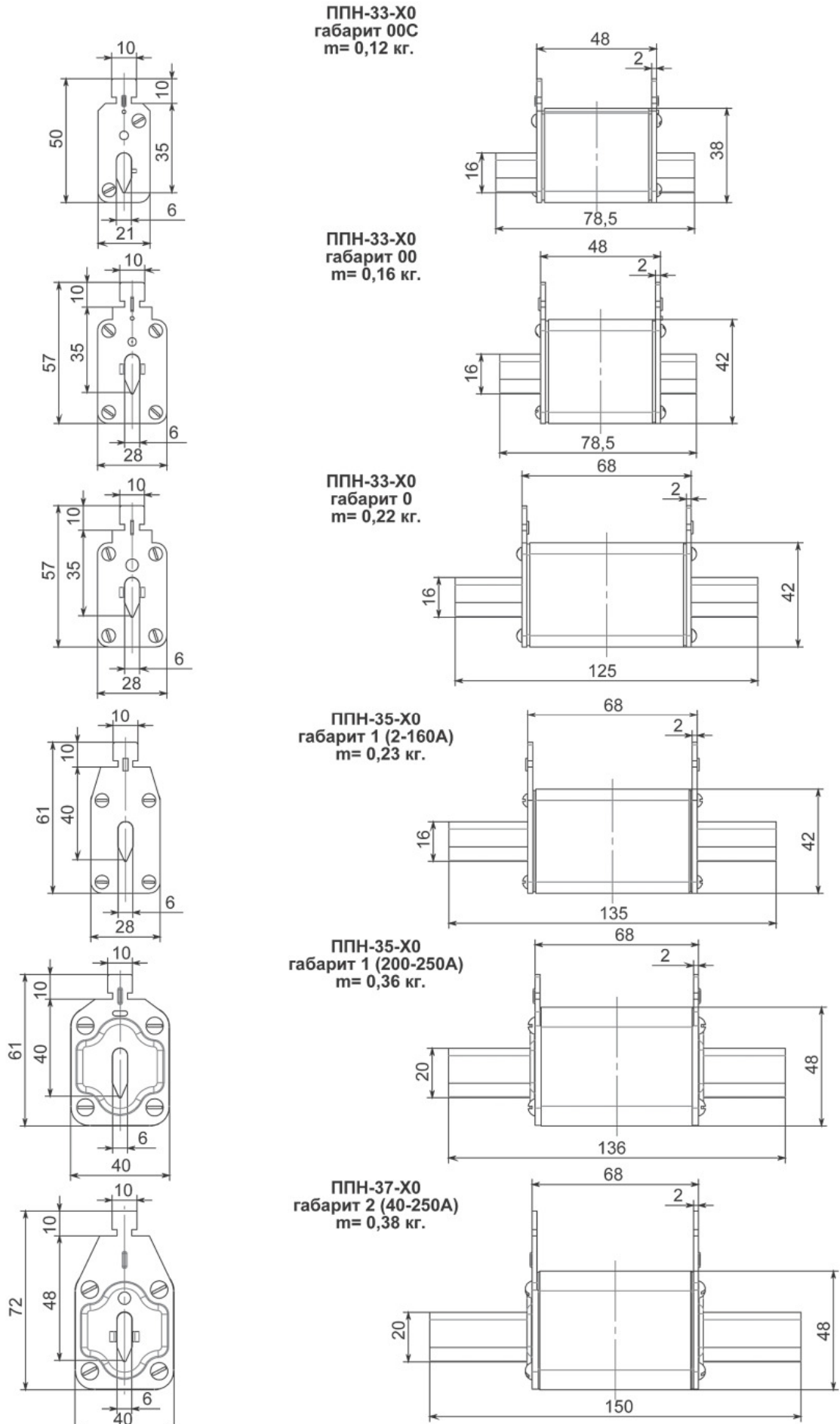


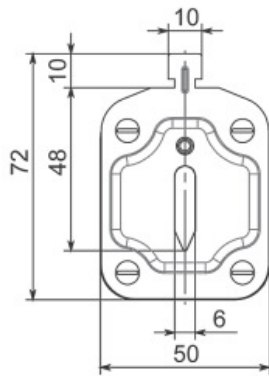
ППН-37-Х0,  
габ. 2 (40-400 А)  
масса- 0,390 кг



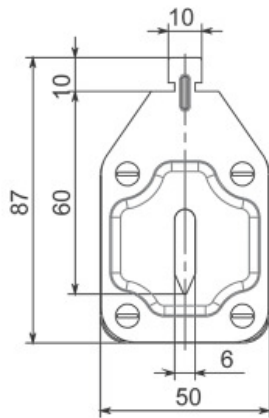
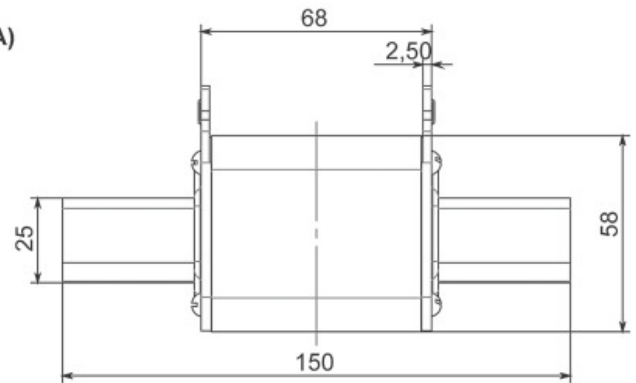
ППН-39-Х0,  
габ. 3 (100-630 А)  
масса- 0,687 кг



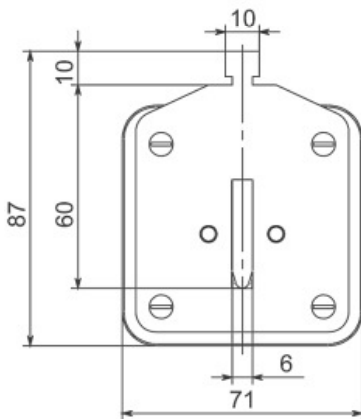
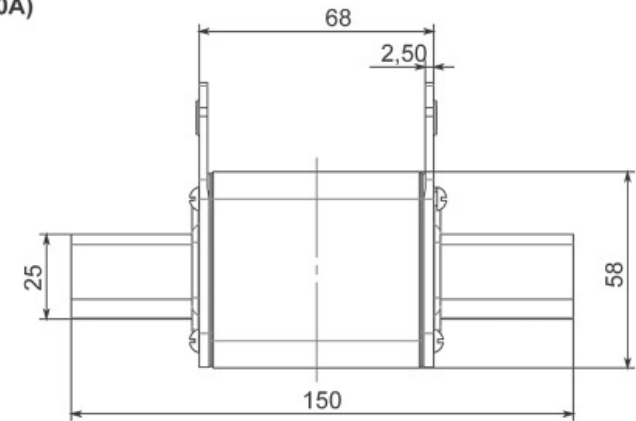




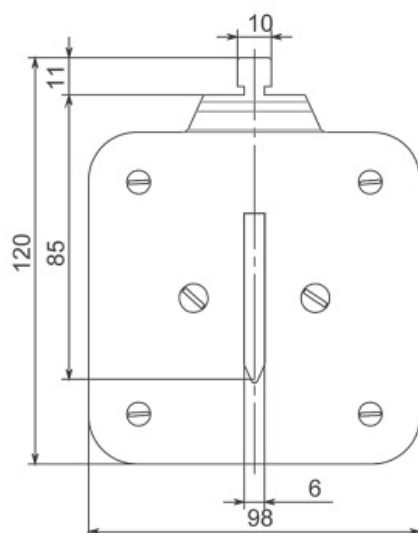
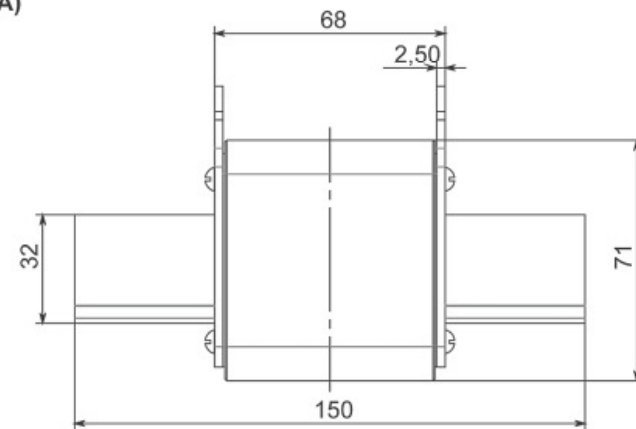
**ППН-37-Х0**  
габарит 2 (315-400А)  
m = 0,56 кг.



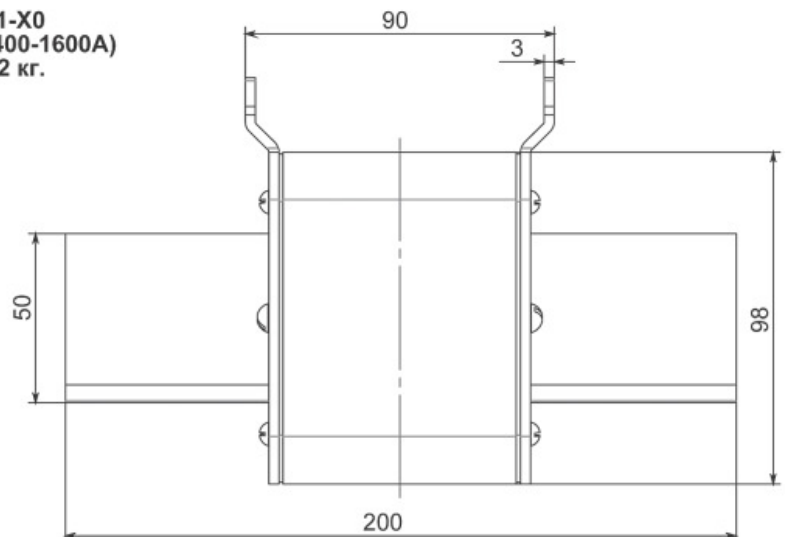
**ППН-39-Х0**  
габарит 3 (100-400А)  
m = 0,57 кг.



**ППН-39-Х0**  
габарит 3 (500-630А)  
m = 0,93кг.

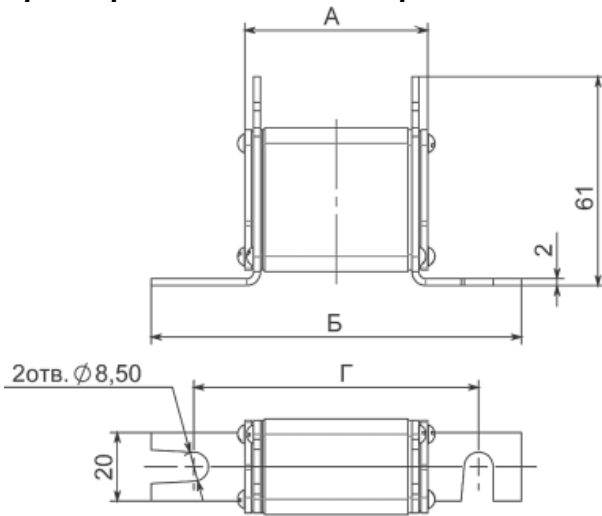


**ППН-41-Х0**  
габарит 4а (400-1600А)  
m = 2,2 кг.





### Предохранители ППН на проводниках комплектных устройств



Тип предохранителя	Габарит	Размеры, мм			Масса, кг
		А	Б	Г	
ППН-33-70	00	54	108	80	0,35
	0	74	128	100	0,41

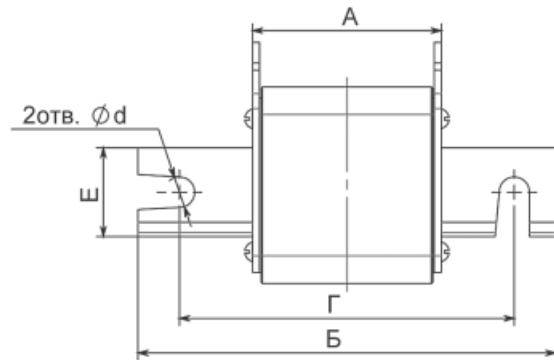
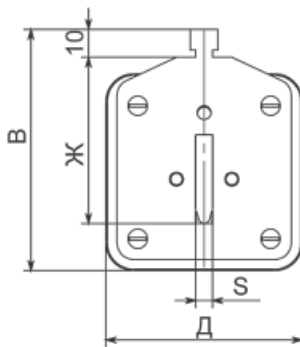


Рис. 1.

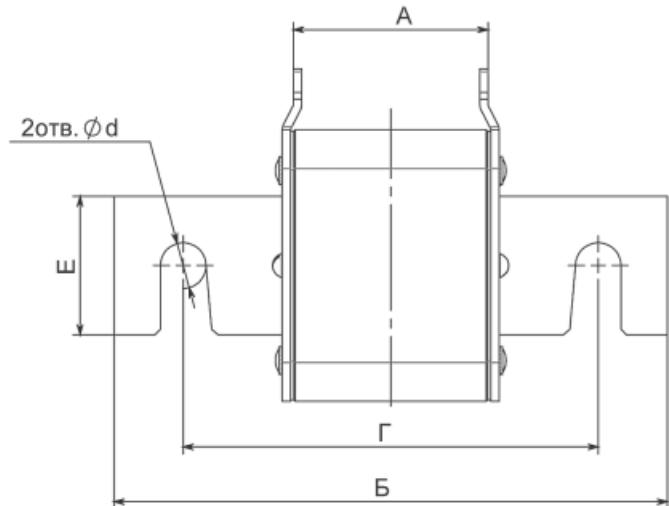
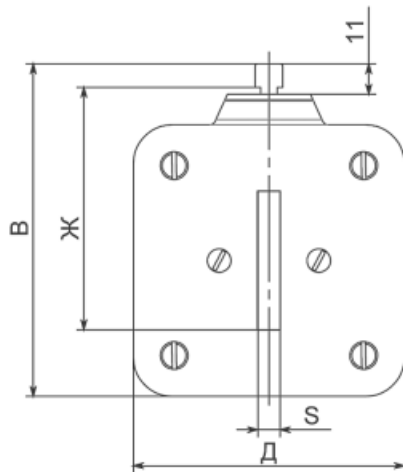
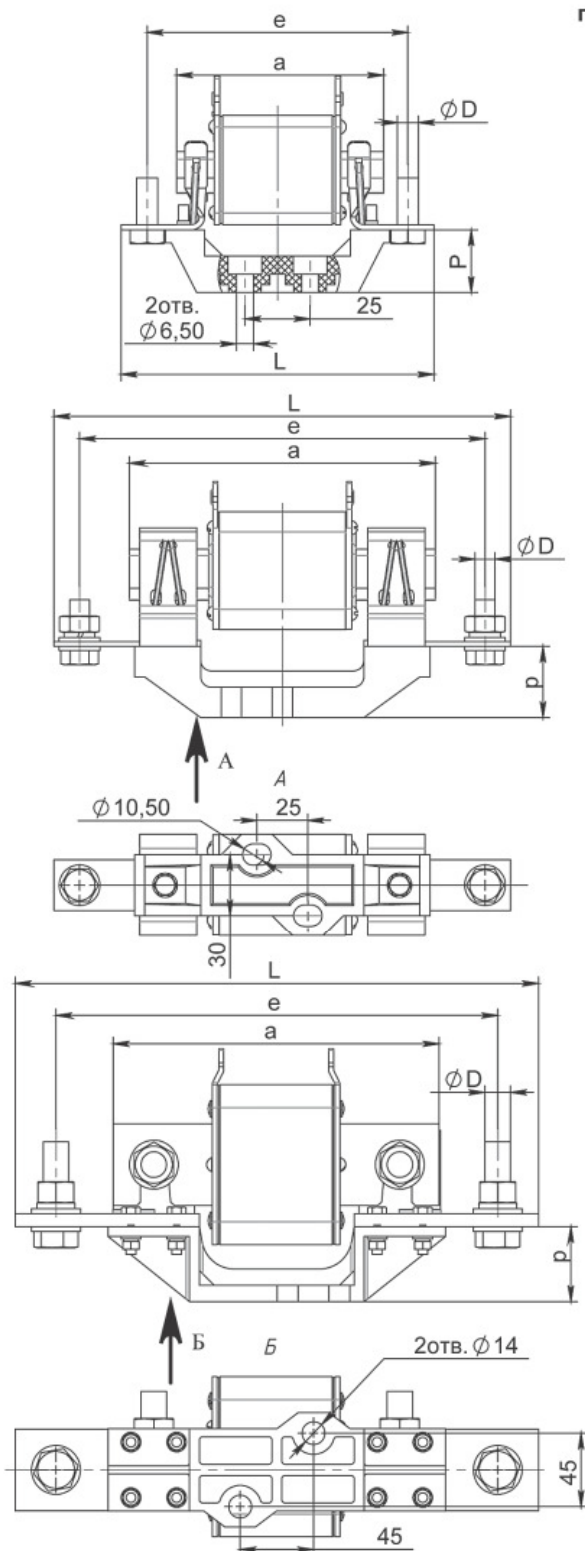


Рис. 2.

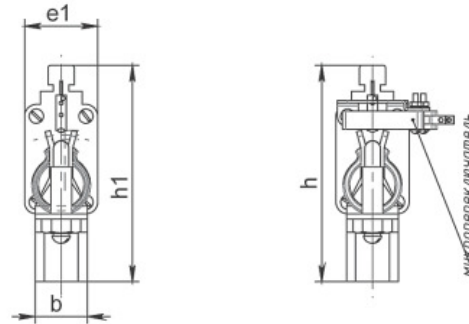
Тип предохранителя	Рис.	Габарит	Размеры, мм											
			А	Б	В	Г	Д	Е	d	Ж	S			
ППН-35-70	1	1	68	135	61	110	40	22	11	40	6			
ППН-37-70		2		150	72	120	50	25		48				
ППН-39-70		3			87	71	32	60						
ППН-41-70 (100-630А)	2	4	72	200	110	150	80	50	16.5	60	8			
ППН-41-70 (800-1000А)										70		120	98	85
ППН-41-70(1250-1600А)														



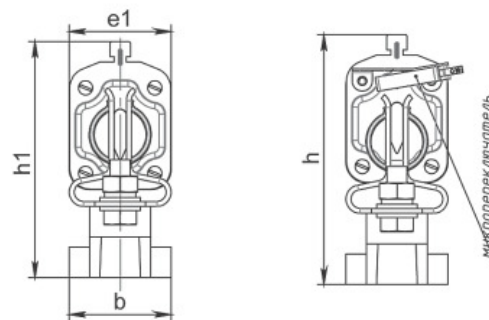
**Предохранители серии ППН для монтажа на собственном изоляционном основании**



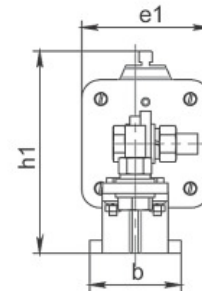
габарит 00С, 00, 0.



габарит 1, 2, 3.



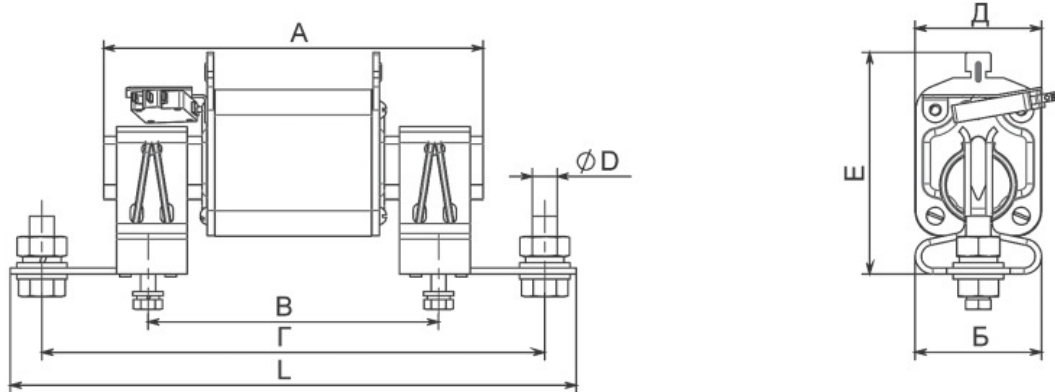
габарит 4



Габарит	Тип предохранителя	Размеры, мм									Масса, кг	
		a	b	e±1.5	e <sub>1</sub>	h	h <sub>1</sub>	p	L±1.5	D		
00С	ППН-33-20	78.5±1.5	20	100	21	-	81	24	120	M8	0.23	
00		125±1.5		140	28	81			160		0.29	
0		125±1.5		140	28	81			160		0.36	
1	ППН-35-20	135±2.5	50	175	40	100	100	35	200	M10	0.7	
2	ППН-37-20	150±2.5		200	50	122			116		225	1.1
3	ППН-39-20			210	70	130			130		245	1.6
4	ППН-41-20 (100-630А)	200±2.5	70	270	70	-	138	46	320	M16	3.2	
	ППН-41-20 (800-1000А)				80	-	154				3.7	
	ППН-41-20 (1250-1600А)				98	-	155				4.2	

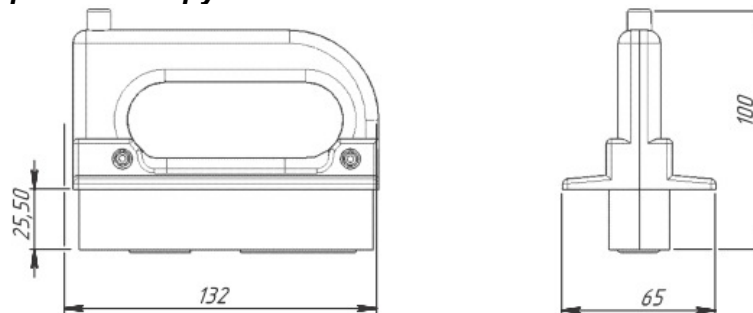


**Предохранители ППН для монтажа на изоляционном основании комплектных устройств**



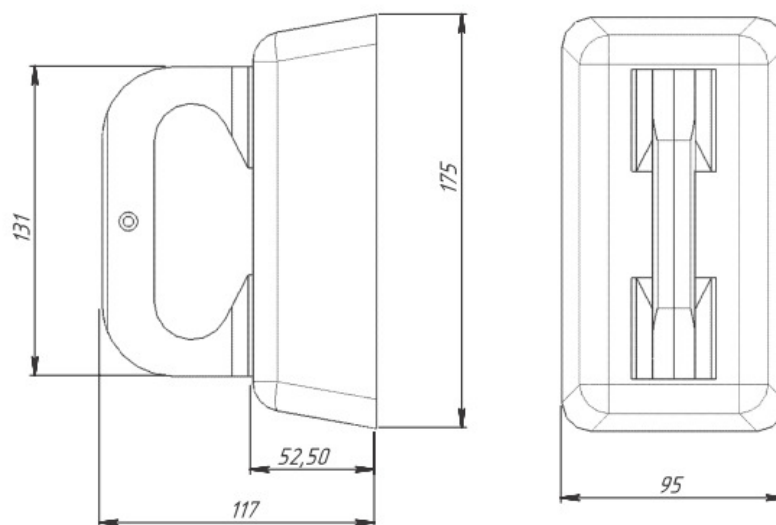
Тип предохранителя	Габарит	Размеры, мм.							
		A	Б	В	Г	Д	Е	L	D
ППН-33-51	00	78.5±1.5	20	72	100	28	57	120±1.5	M8
ППН-33-51	0	78,5±1,5	20	112	140			160±1,5	
ППН-35-51	1	135±2.5	33	115	175	40	65	200±1.5	M10
ППН-37-51	2	150±2.5	50		200	50	81	225±1.5	
ППН-39-51	3				210	71	95	245±1.5	M12

**Габаритные размеры и масса рукоятки съема**



масса, не более 0,255 кг

Рис. 1. Рукоятка съема для смены плавких вставок предохранителей серии ППН и ПН2



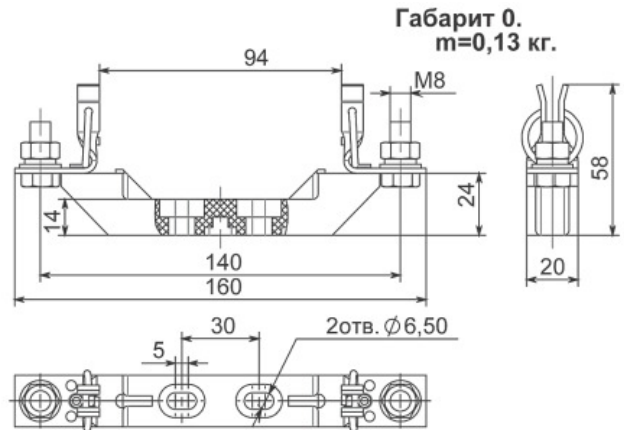
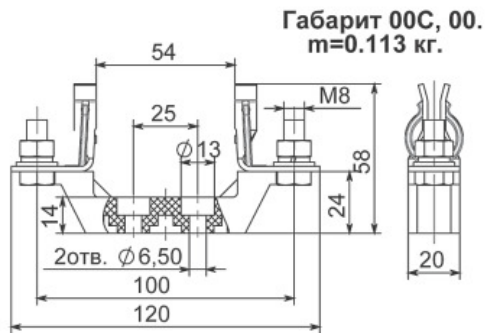
масса, не более 0,175 кг

Рис. 2. Рукоятка съема с защитной крышкой для смены плавких вставок предохранителей ППН-35, ППН-37, ППН-39

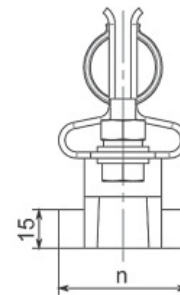
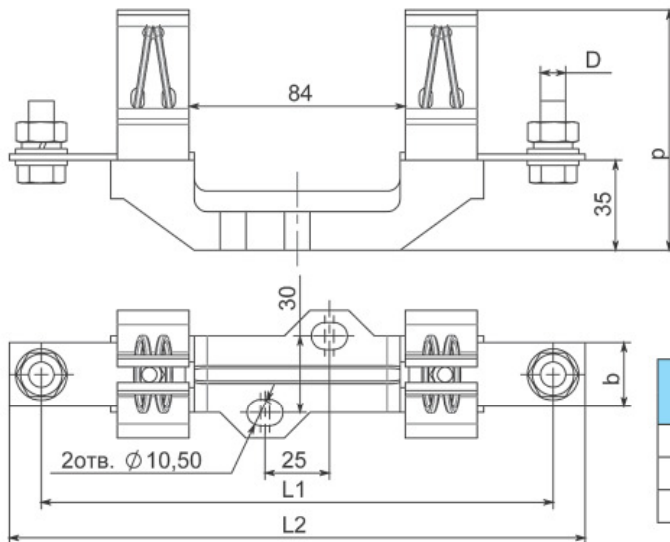




## Держатели предохранителей ППН



### Габарит 1, 2, 3.



Габарит	Размеры, мм						Масса, кг
	b	L1	L2	n	p	D	
1	25	175	200	50	75	M10	0.35
2		200	225		95		0.48
3	30	210	245	52		M12	0.68

### Габарит 4

**m=1,68 кг.**

