



ЖО73, ГО73 прожекторы из нержавеющей стали для газоразрядных ламп высокого давления



Светильники предназначены для общего освещения взрывоопасных зон по газу и пыли всех классов, в соответствии с маркировкой взрывозащиты, на предприятиях нефтяной, газовой, нефтехимической, химической, лакокрасочной, деревообрабатывающей и других отраслей промышленности.

Взрывозащита:

2ExnRIIT3 Gc - ЖО73-400, ГО73-400

2ExnRIIT2 Gc - ЖО73-1000, ГО73-1000

Конструкция

Конструкция соответствует требованиям ГОСТ Р МЭК 60079-0, ГОСТ Р МЭК 60079-15. Корпусные детали прожектора выполнены из нержавеющей стали. Соединение частей корпуса и крышки при помощи 4-х замков шарнирного типа. Свето пропускающий элемент выполнен из закаленного стекла. Внутренний отражатель из анодированного алюминия, вид взрывозащиты корпуса «nR». Отдельно вынесенный пускорегулирующий аппарат ПРА помещен во взрывозащищенный корпус с видом взрывозащиты «nR». Угол поворота прожектора регулируется от -45° до +45°С.

Источники света

Обозначение	Мощность, Вт (световой поток, Лм)	
	натриевые (ДНАТ)	металлогалогенные (ДРИ)
ЖО73	400(48000); 1000(130000)	
ГО73		400(35000); 1000(85000)

Технические данные

Наименование параметра	Значение
Температура окружающей среды,	от -60°С до +45°С
Номинальное напряжение питания, В	220; 240
Номинальная частота, Гц	50; 60
Электрическая схема	прямое подключение к клеммам колодки блока ПРА
Диаметр подводимого кабеля, мм	9-16
Сечение подсоединяемых жил, не более, мм ²	2,5
Класс защиты от поражения электрическим током	1
Группа механического исполнения	M2
Сейсмостойкость по шкале MSK-64, балл.	9
Гарантийный срок эксплуатации, мес.	18
Срок службы, лет	10

Комплект поставки:

- прожектор -1 шт.
- блок ПРА с кабельным вводом -1 шт.

Принадлежности по дополнительному заказу:

- стойки крепления - 2 шт.
- поворотная скоба -1 шт.
- лампа



Пример записи заказа:

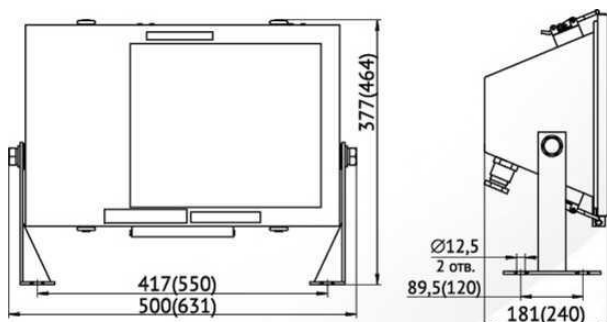
1. Прожектор Г073-400-01
2. Стойки крепления
3. Лампа газоразрядная высокого давления металлогалогенная PHILIPS Master HPI Plus 400W

Варианты исполнения прожекторов

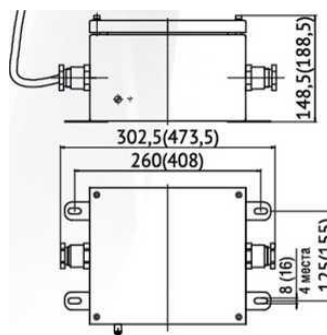
Обозначение	Источник света			Наличие ПРА	Cos φ, не менее	КПД 96 не менее	Габариты, не более, мм	Масса, не более, кг
	Тип	Мощность	Цоколь					
Г073-400-01	ДРИ	400	E40	ЭмПРА*	0,8	60	500x377	16,5
Г073-1000-03	ДРИ	1000	E40	ЭмПРА*	0,8	60	631x465	31,0
Ж073-400-05	ДНаТ	400	E40	ЭмПРА*	0,8	60	500x377	16,5
Ж073-1000-07	ДНаТ	1000	E40	ЭмПРА*	0,8	60	631x465	31,0

* - Электромагнитный Пуско-Регулирующий аппарат

Габаритные размеры



Прожектор



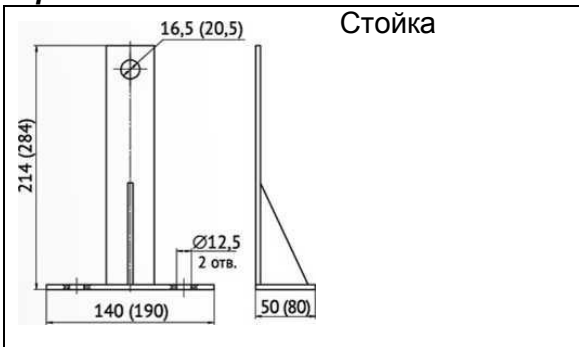
Блок ПРА

Варианты установки

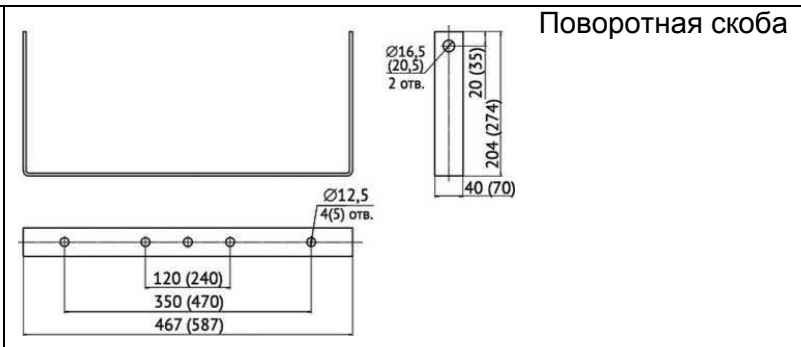
Рекомендуемая высота установки - 10...20 м



Крепежные элементы



Стойка



Поворотная скоба