



ЗАКАЗАТЬ

Технические характеристики

Номинальный крутящий момент (верхний предел измерения) и максимальная частота вращения

Тип	Ед. изм.	Номинальный измеряемый крутящий момент							Максимальная частота вращения, мин. ⁻¹		
M20C-3... 30	Н·м	3	5	6	8	10	15	20	25	30	10 000
M20C-50... 150		50	60	80	100	150					9 000
M20C-200... 300		200	250	300							9 000
M20C-400... 1,2к		400	500	600	800	1 000	1 200				8 000
M20C-1,5к... 2,5к		1 500	2 000	2 500							7 500
M20C-3к... 6к	кН·м	3	5	6							5 600
M20C-8к... 15к		8	10	15							5 300
M20C-20к... 30к		20	25	30							3 800

Номинальный диапазон измерения: - M_N ... + M_N . Знак плюс означает кручение по часовой стрелке, знак минус — кручение против часовой стрелки.

Расширенный диапазон измерения: - $1,07M_N$... + $1,07M_N$

Класс точности		0,2
Пределы основной допускаемой приведенной погрешности измерения номинального крутящего момента, включая нелинейность и гистерезис, не более	%	±0,2 (опция ±0,1)
Пределы дополнительной допускаемой погрешности измерения номинального крутящего момента, вызванной уходом нуля от изменения температуры окружающей среды, не более	%/10°C	±0,05
Разрядность АЦП	бит	16
Частота дискретизации	кГц	5,0
Напряжение питания постоянного тока	В	12...30
Мощность потребления, не более	Вт	5
Идентификация датчика		Автоидентификация
Частотный выход (Декодер T23/10±5кГц; декодер T23/60±30кГц)		
Частота выходного сигнала при действии положительного номинального крутящего момента	кГц	15 (90)
Частота выходного сигнала при действии отрицательного номинального крутящего момента	кГц	5 (30)
Частота выходного сигнала при действии нулевого крутящего момента	кГц	10 (60)
Амплитуда выходного напряжения	В	5±1 (симметричный меандр)
Электрическое сопротивление нагрузки, не менее	кОм	2

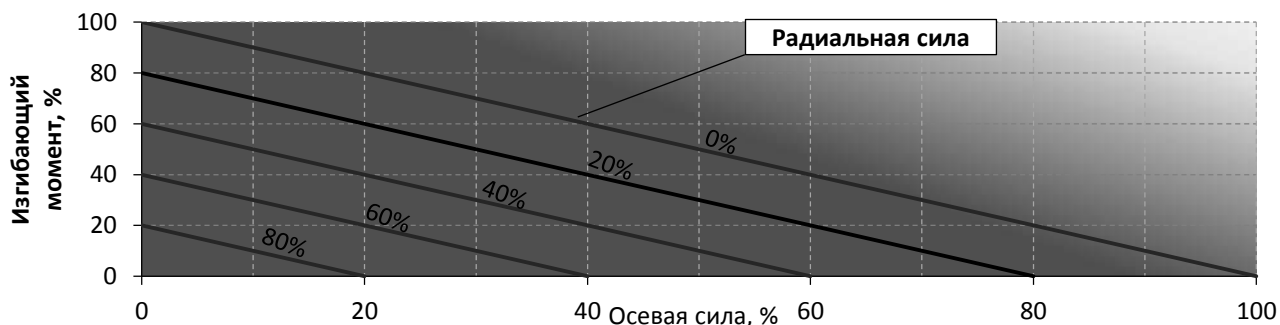
Аналоговый выход (Декодер T24/±5В; T24/±10В)		
Выходное напряжение при действии положительного номинального крутящего момента	В	+5(+10)
Выходное напряжение при действии отрицательного номинального крутящего момента	В	-5(-10)
Выходное напряжение при действии нулевого крутящего момента	В	0
Электрическое сопротивление нагрузки, не менее	кОм	10
Частотный диапазон	Гц	0...1000 (-1.5 dB)
Аналоговый выход (Декодер T24/4 ...20 мА)		
Выходной активный ток	мА	4...20
Выходной ток, соответствующий нулевому крутящему моменту	мА	12
Выходной ток, соответствующий положительному номинальному крутящему моменту	мА	20
Выходной ток, соответствующий отрицательному номинальному крутящему моменту	мА	4
Электрическое сопротивление нагрузки, не более	Ом	100
Цифровой выход (Декодер T45/USB)		
Интерфейс		USB 2.0
Скорость передачи данных (Full-Speed)	Мбит/с	12
Гальваническая развязка между сигнальным входом и выходом		+
Цифровой выход (Декодер T46/RS485; декодер T46/RS232)		
Интерфейс		RS485; RS232
Протокол		MODBUS RTU
Скорость передачи данных	бод	2 400 – 115 200
Проверка четности		+
Гальваническая развязка между сигнальным входом и выходом		+
Цифровой выход (Индикатор T42/Ethernet)		
Интерфейс		Ethernet
Протокол		TCP/IP
Скорость передачи данных	Мбит/с	10; 100
Гальваническая развязка между сигнальным входом и выходом		+
Цифровой выход (Индикатор T42/CAN)		
Интерфейс		CAN2.0B
Скорость передачи данных	кбит/с	125; 250; 500; 1 000
Программируемый адрес на шине		-
Режим работы		пассивный; активный
Формат данных		float; fixed point
Гальваническая развязка между сигнальным входом и выходом		+
Цифровой выход (Индикатор T42/USB-VCOM)		
Интерфейс		Virtual COM-port (USB-CDC)
Скорость передачи данных		USB Full Speed
Протокол		Modbus RTU; Tilkom
Формат данных		float; fixed point
Гальваническая развязка между сигнальным входом и выходом		+
Параметры датчика частоты вращения		
Тип датчика		оптоэлектронный
Пределы допускаемой относительной погрешности измерения частоты вращения на цифровом выходе	%	±0,1
Минимальная измеряемая частота вращения	об/мин	30 (опция: 15, 8, 4)
Амплитуда напряжения на выходе аналогового (частотного) декодера	В	5±1
Количество импульсов на один оборот ротора на выходе аналогового (частотного) декодера		1, 60, 120
Сопротивление нагрузки на выходе аналогового (частотного) декодера	кОм	10
Устойчивость к климатическим и механическим внешним воздействиям		
Диапазон температур окружающей среды	°С	0...+60
Относительная влажность не более	%	95 (+35°С)
Атмосферное давление	кПа	84...106.7 (630...800 mm Hg)
Допускаемый диапазон температур в транспортной таре	°С	-10...+70
Относительная влажность в транспортной таре, не более	%	95 (+ 30°С)
Допускаемая амплитуда виброускорений в диапазоне 10...55Гц в течение 1 часа	м/с ²	40
Допускаемое количество ударов с пиковым ударным ускорением 400 м/с ² и длительностью ударного воздействия до 10 мс		1000
Степень защиты по ГОСТ 14254-2015		IP 40

Механические параметры и эксплуатационные ограничения

Номинальный измеряемый крутящий момент, M_N	Н·м	5	10	20	50	100	200	
Допускаемая осевая сила, прилагаемая к ротору	кН	0,5	0,7	1,0	1,2	1,5	3	
Допускаемая радиальная сила, прилагаемая к ротору	Н	10	20	30	40	80	120	
Допускаемый изгибающий момент, прилагаемый к ротору	Н·м	0,5	1	2	5	10	20	
Допускаемая радиальная сила, прилагаемая к статору	Н	5	10	20	50	50	50	
Крутильная жесткость	кН·м/рад	0,3	0,8	2,2	7,6	17,4	35,2	
Масса	кг	0,7	0,7	0,7	1,4	1,4	2,0	
Номинальный измеряемый крутящий момент, M_N	Н·м	500	1 000	2 000	5 000	10 000	25 000	30 000
Допускаемая осевая сила, прилагаемая к ротору	кН	5	8	16	28	32	80	90
Допускаемая радиальная сила, прилагаемая к ротору	кН	0,3	0,6	1	2	4	8	9
Допускаемый изгибающий момент, прилагаемый к ротору	Н·м	50	80	150	300	600	1 200	1 400
Допускаемая радиальная сила, прилагаемая к статору	Н	100	100	100	150	200	300	300
Крутильная жесткость	кН·м/рад	104	240	570	1 820	3 940	8 200	9 800
Масса	кг	4,4	4,4	6,5	12,3	17,2	28,0	29,0

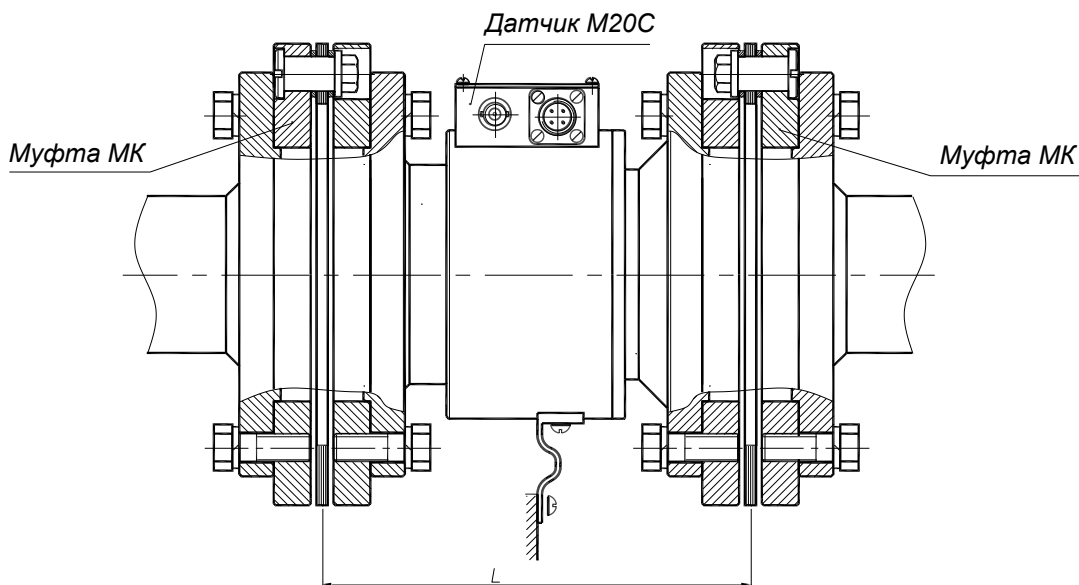


Величины внешних нагрузок: осевая сила, радиальная сила и изгибающий момент, должны быть уменьшены в соответствии с нижеприведенным графиком, если они воздействуют на ротор совместно.

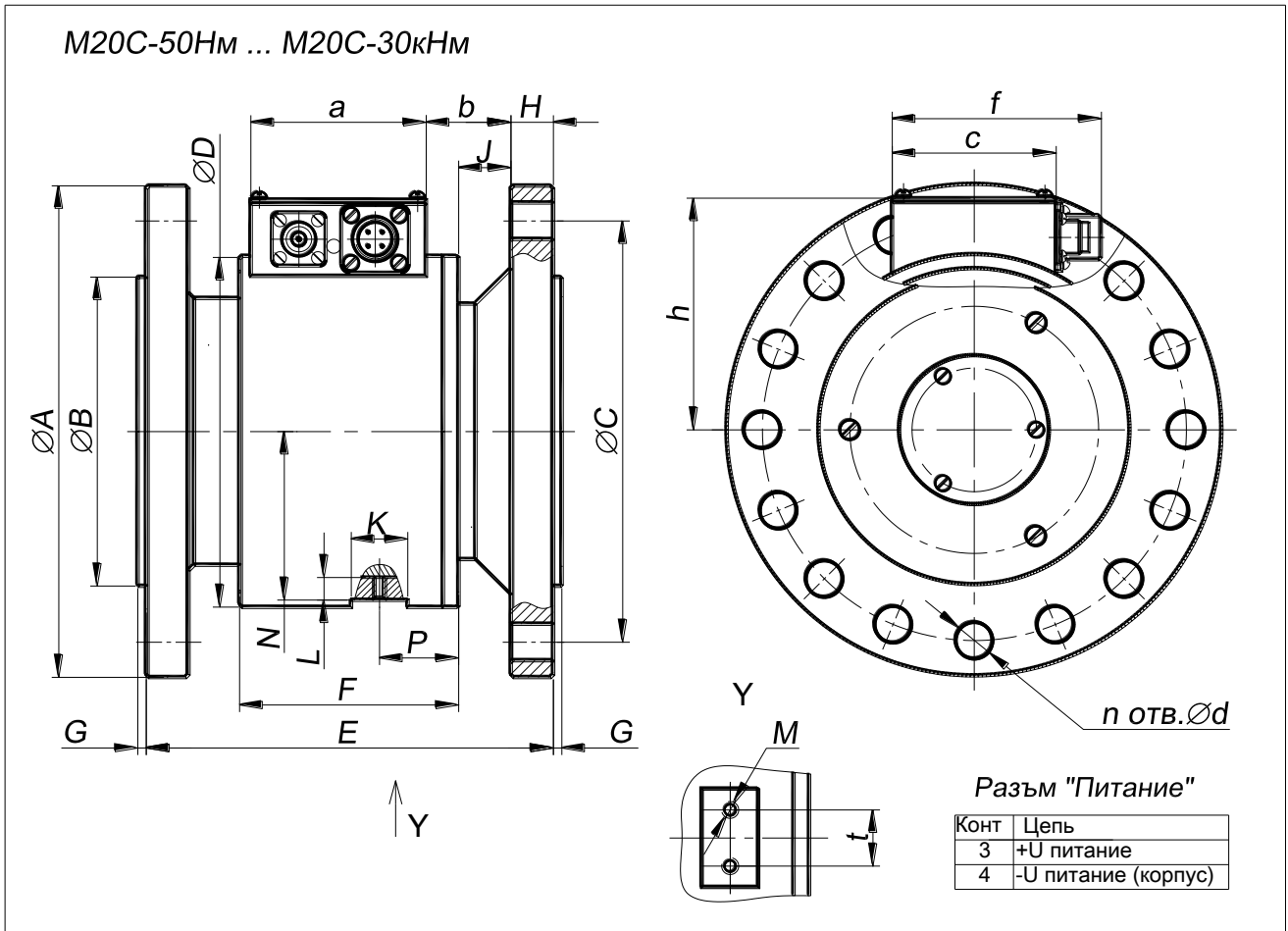


Предельно допустимые сочетания внешних нагрузок, действующих на ротор

Пример установки датчика M20C



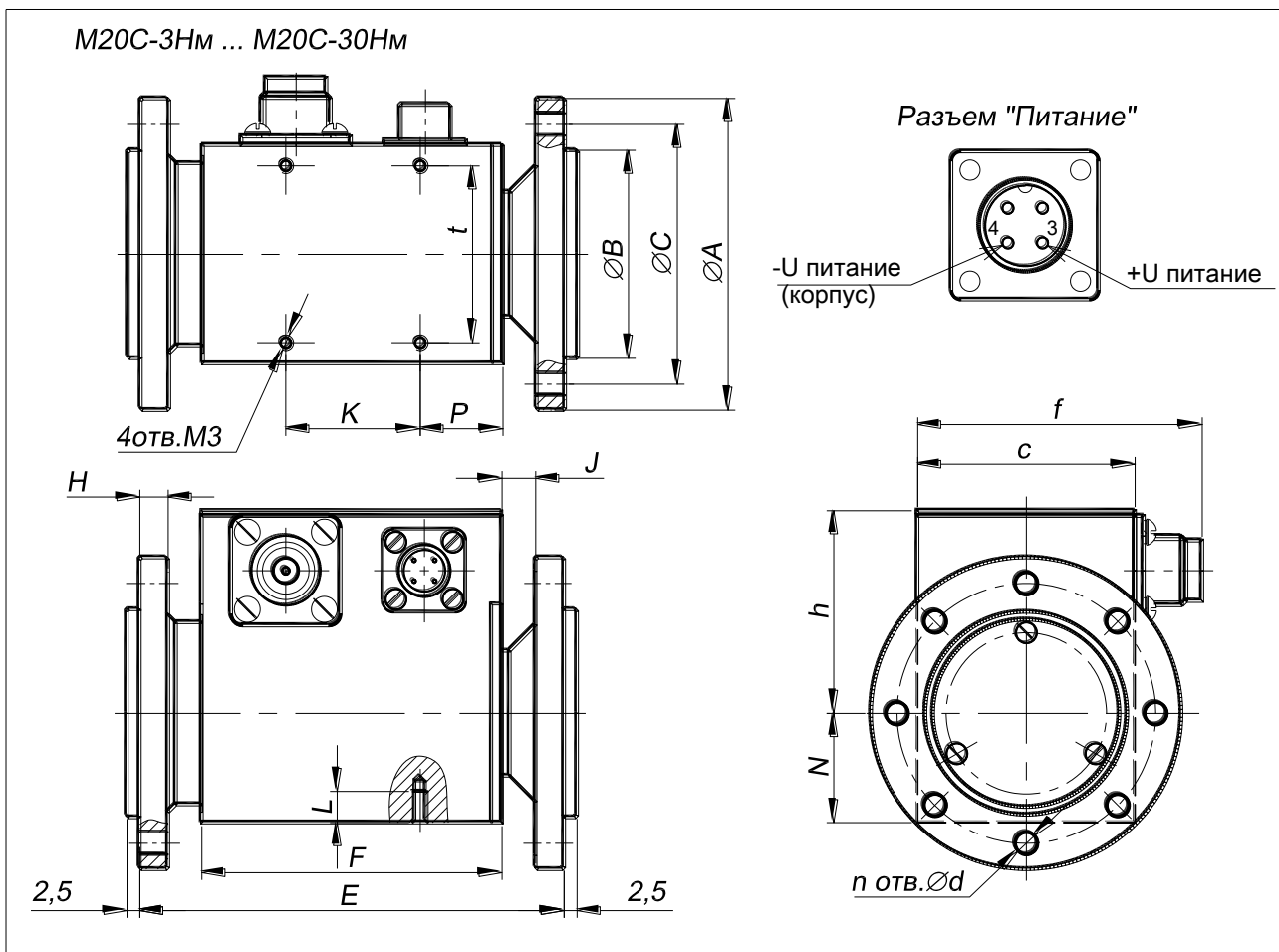
Габаритные и установочные размеры, мм



Тип	ØA	ØB	ØC	ØD	E	F	G	H	J	K	L
M20C-50... 150	78	50g6	66±0,10	56	90	57,5	3 ^{+0,14}	7	7,5	15	5,5
M20C-200... 300	90	60g6	76±0,10	64	96	58,0	3 ^{+0,14}	8	9,0	15	7,0
M20C-400... 1,2к	122	80g6	104±0,10	85	110	65,0	3 ^{+0,14}	11	9,0	18	7,0
M20C-1,5к... 2,5к	142	90g6	120±0,12	96	123	65,0	3 ^{+0,14}	13	15,0	18	6,0
M20C-3к... 6к	175	110g6	150±0,25	122	144	75,0	3 ^{+0,14}	16	19,0	20	7,0
M20C-8к... 15к	200	130g6	170±0,25	138	158	77,5	4 ^{+0,18}	18	22,5	20	10,0
M20C-20к... 30к	238	160g6	204±0,25	170	176	86,0	4 ^{+0,18}	21	24,0	20	8,0

Тип	M	t	N	P	a	b	c	f	h	Ød	n
M20C-50... 150	M4	12	26	18	54	11	48	62	31	5,5H12	8
M20C-200... 300	M4	14	30	19	54	13	46	62	49	6,5H12	8
M20C-400... 1,2к	M5	20	40	24	60	14	50	66	61	8,5H12	12
M20C-1,5к... 2,5к	M5	20	46	22	60	20	50	66	68	10,5H12	12
M20C-3к... 6к	M5	20	58	28	62	30	58	74	82	13H12	16
M20C-8к... 15к	M5	22	66	28	62	33	58	74	90	17H12	16
M20C-20к... 30к	M5	22	82	28	62	40	58	74	107	19H12	16

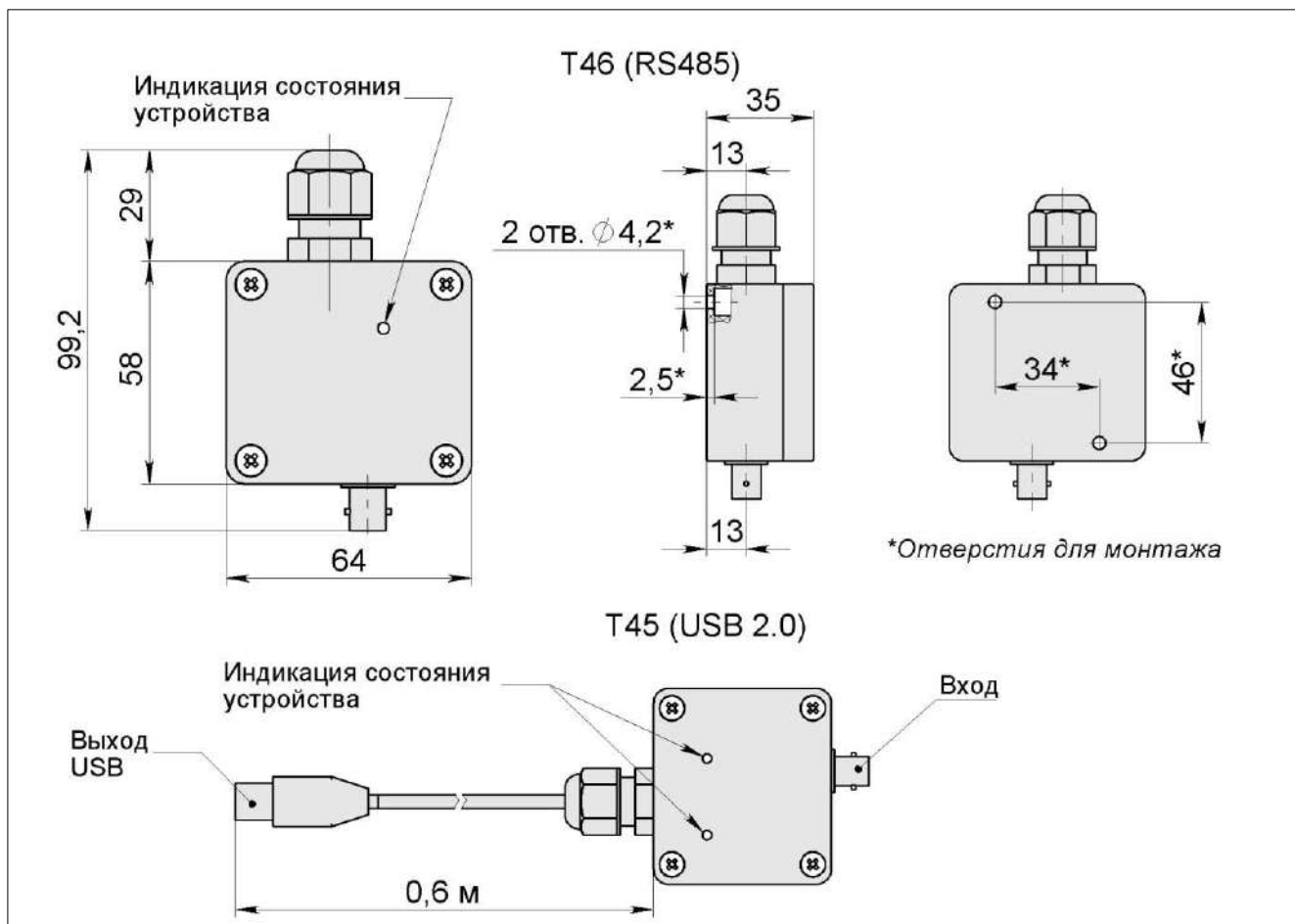
Габаритные и установочные размеры, мм



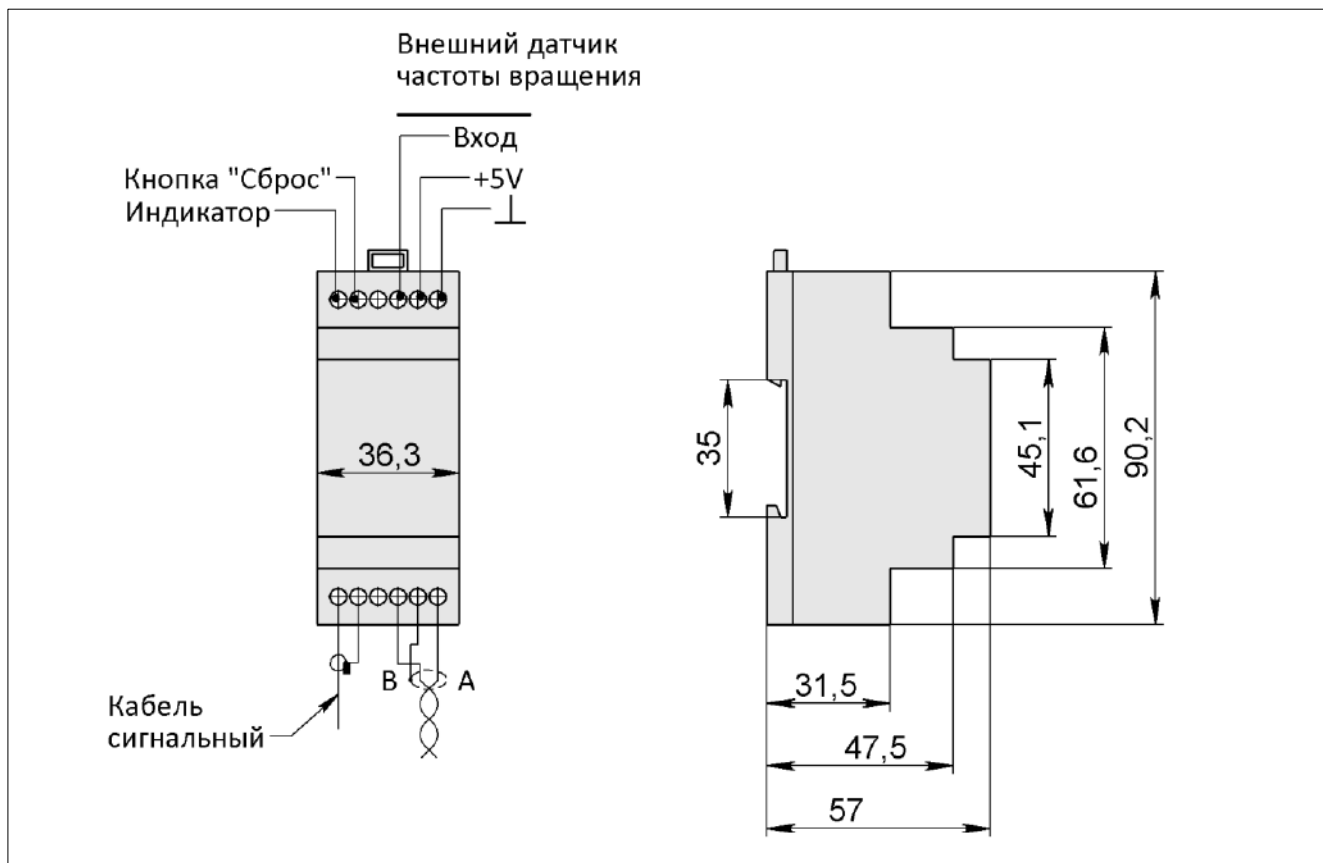
Тип	$\varnothing A$	$\varnothing B$	$\varnothing C$	E	F	H	J	K	L
M20C-3...M20C-30	60	40g6	50±0,1	80	56	5,5	6,5	26±0,1	5

Тип	N	P	t	h	c	f	$\varnothing d$	n
M20C-3...M20C-30	20	15	34±0,1	38	40	51	4,5H12	8

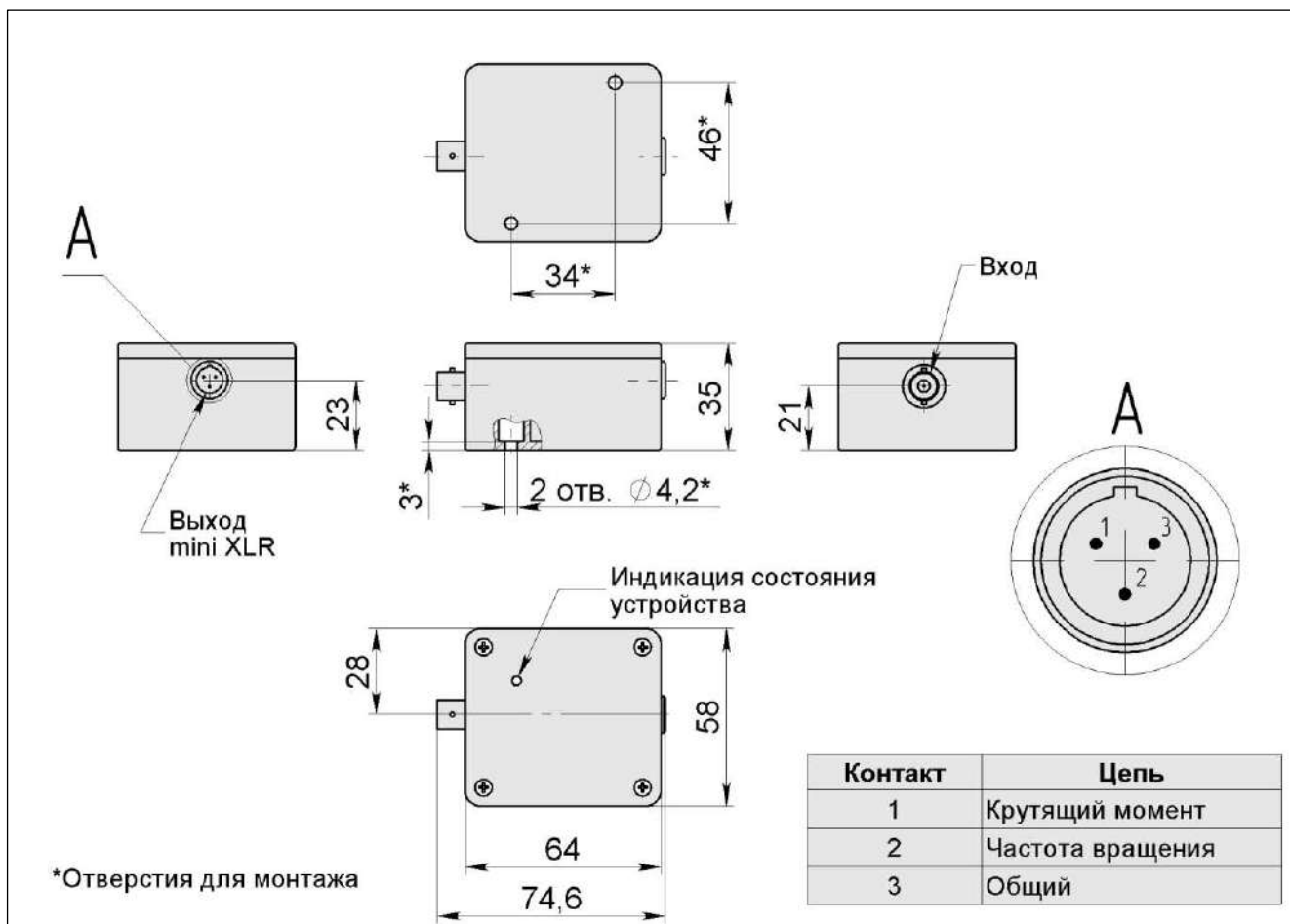
Декодеры цифровые T45, T46. Размеры, мм



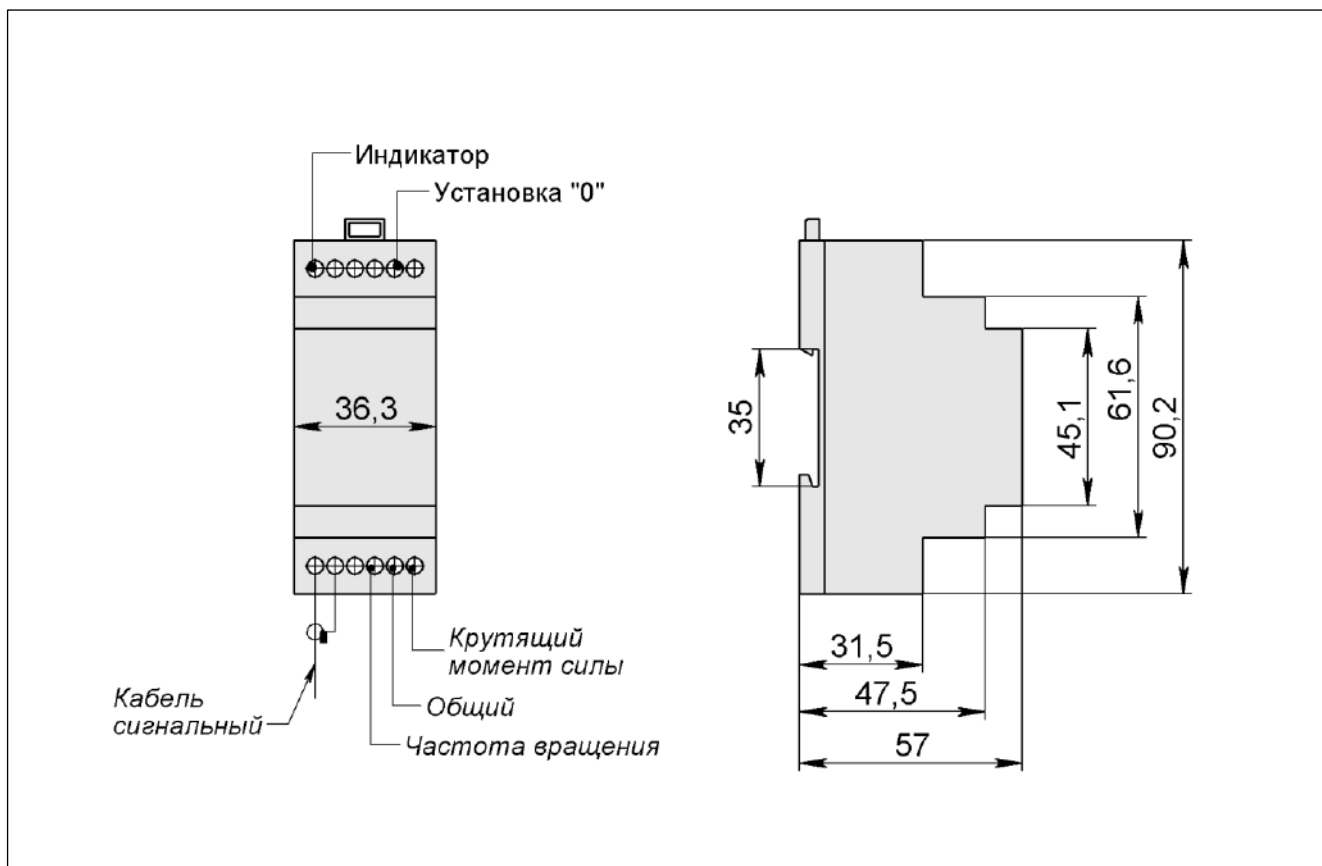
Декодер T46 в корпусе для установки на DIN-рейку 35 мм. Размеры, мм



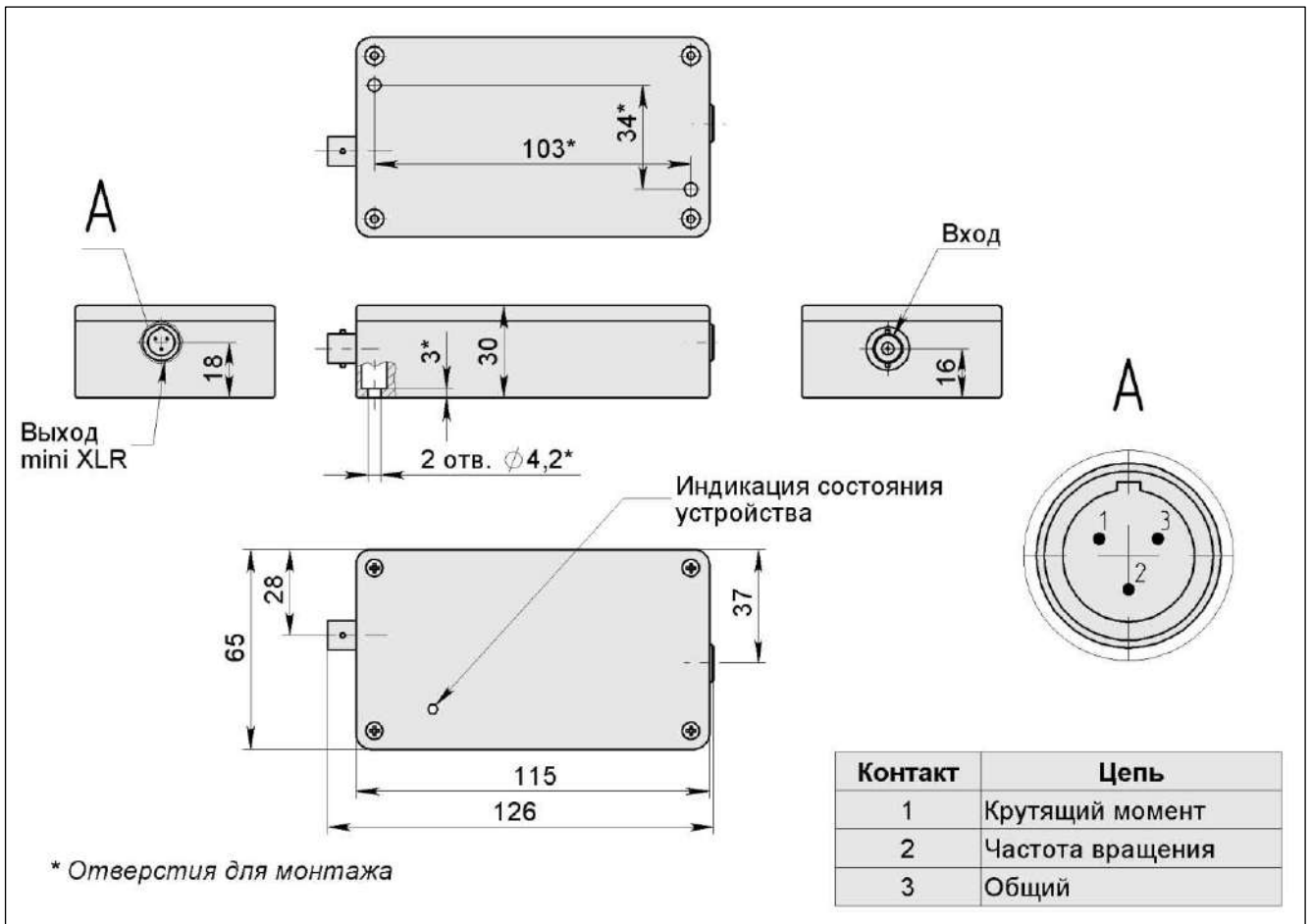
Декодер аналоговый T24. Размеры, мм



Декодер аналоговый T24 в корпусе для установки на DIN-рейку 35 мм. Размеры, мм

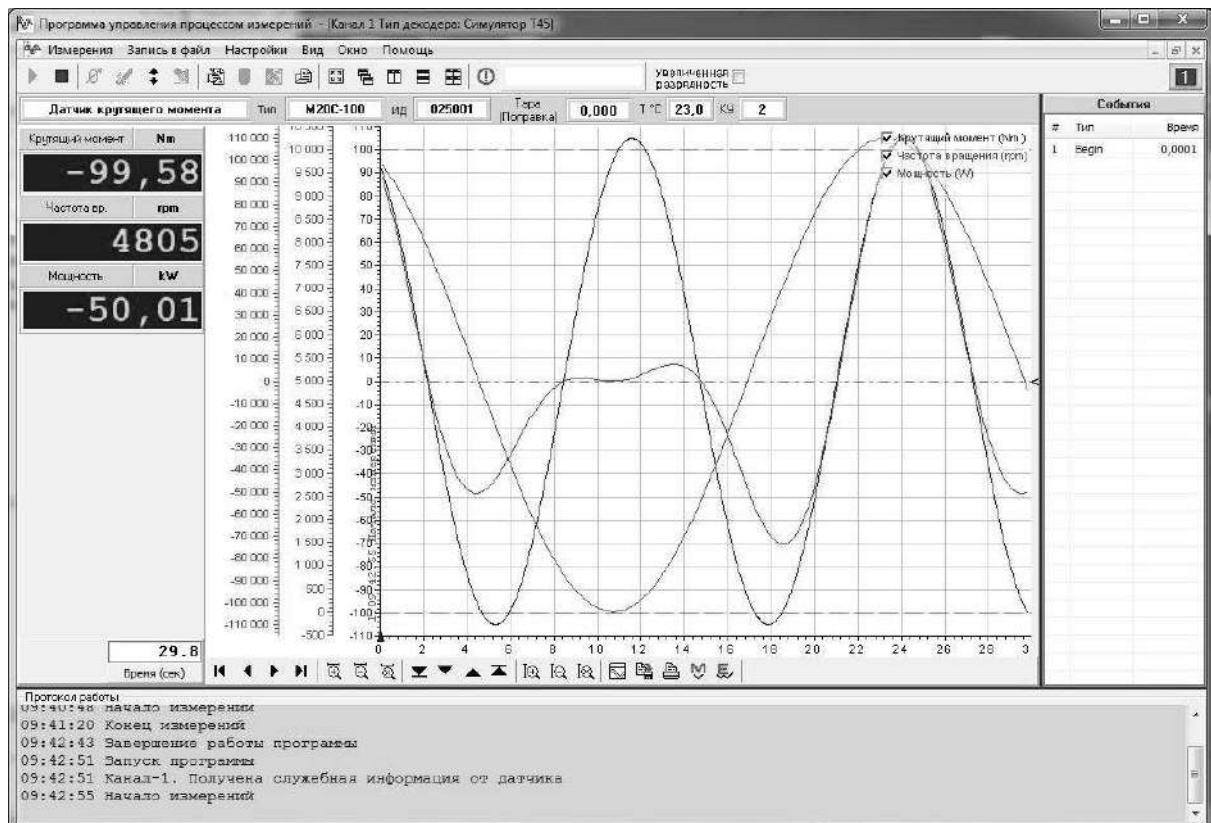


Декодер частотный T23. Размеры, мм



Программное обеспечение

В комплекте с датчиками поставляется ПО «Датчик» для ОС Windows, обеспечивающее визуализацию и сохранение данных измерений.





Датчики поставляются с декодерами, или блоками индикации, выполненными в виде отдельных модулей, соединяемых с датчиком сигнальным кабелем. Доступны декодеры с цифровым (USB2.0, RS232, RS485), аналоговым ($\pm 5\text{В}$, $\pm 10\text{В}$, 4...20мА) и частотным (10кГц \pm 5кГц, 60кГц \pm 30кГц) выходом. Цифровые декодеры могут подключаться непосредственно к компьютеру для мониторинга процесса измерений и сохранения данных. Программное обеспечение для ОС Windows входит в комплект поставки.

Базовый комплект поставки

Датчик крутящего момента M20C-XX ¹	шт.	1
Декодер ТУУ ² и/или блок индикации Т40 (Т41, Т42, Т50)	шт.	1
Кабель сигнальный, 5м	шт.	1
Разъём питания 2РМ14 (РС4)	шт.	1
Программное обеспечение «Датчик»	экз.	1
Руководство по эксплуатации	экз.	1
Руководство пользователя (описание ПО «Датчик»)	экз.	1

1) XX – номинальный измеряемый крутящий момент датчика.

2) УУ – обозначение модели декодера.

Дополнительное оборудование



Дисковые муфты серии МК– для компенсации углового, осевого и радиального смещения датчика при монтаже



Блоки индикации Т40 (Т41 в пластиковом корпусе) для визуального контроля значений измеряемых величин



Блок индикации Т42 предназначен для отображения значений крутящего момента, силы, скорости вращения и мощности, измеренных с помощью датчиков крутящего момента типа М и датчиков силы типа СТ.

Блок индикации Т42 может дополнительно включать: интерфейсы USB2.0, RS232, RS485, CAN, Ethernet; аналоговый или частотный выход; двухуровневое реле для управления внешним исполнительным механизмом.



Блок индикации Т50 – для контроля значения крутящего момента с расстояния 50-70м.



Декодеры: частотный выход Т23, аналоговый выход Т24, цифровые выходы Т46/RS485, Т46/RS232, Т45 USB 2.0.



Сетевой адаптер 12... 30В.



Сигнальный кабель произвольной длины (до 200м).

В конструкцию датчиков при поставке могут быть внесены изменения, не отраженные в данном информационном листке.

По техническому заданию заказчика могут быть спроектированы и изготовлены нестандартные изделия с требуемыми параметрами.