

ВКВ-2 выключатель концевой взрывозащищенный



Выключатели концевые ВКВ-2 предназначены для дистанционного управления задвижками трубопроводной арматуры в стационарных установках, а также для сигнализации о положении задвижек (закрыто или открыто) на предприятиях нефтяной, нефтеперерабатывающей, газовой и химической промышленности.

Выключатели взрывозащищенные ВКВ-2 комплектуются микропереключателями типа МПВ-1В2, имеют маркировку взрывозащиты 1Exd e IIB T4 Gb, Ex tb IIIC T130°C Db и предназначены для эксплуатации во взрывоопасных зонах.

ЗАКАЗАТЬ

Технические характеристики

Наименование	Значение
Маркировка взрывозащиты	1Ex d e IIB T4 Gb, Ex tb IIIC T130°C Db
Номинальное напряжение	переменного тока (50/60Гц) до 380 В постоянного тока до 220 В
Номинальный ток	до 2,5 А
Климатическое исполнение	УХЛ1, У1, Т1
Температура окружающей среды	-50...+45°C
Степень защиты	IP65

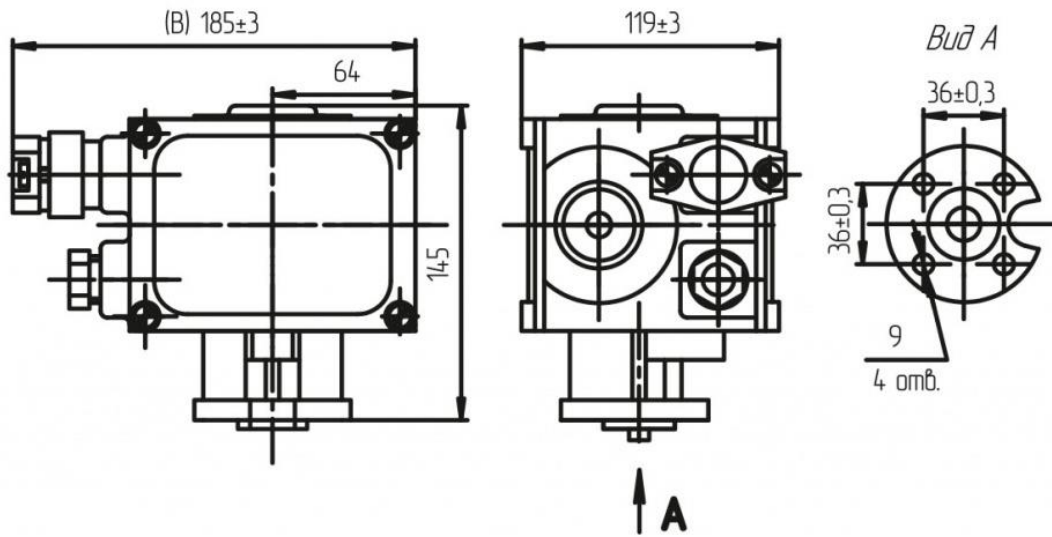
Структура заказа

ВКВ	2	2	УХЛ1
Климатическое исполнение: УХЛ1, У1, Т1			
Исполнение выключателя по передаточному числу редуктора: 1 – 1:8; 2 – 1:44; 3 – 1:50; 4 – 1:100; 5 – 1:240			
Вид подсоединения внешних проводников: 1 - с вводной коробкой для кабеля диаметром до 25 мм; 2- без вводной коробки для кабеля диаметром до 18 мм			
Наименование модели			

Пример заказа: **ВКВ-13 УХЛ1**

Взрывозащищенный выключатель с маркировкой взрывозащиты 1Ex d e IIB T4 Gb, Ex tb IIIC T130°C Db, с вводной коробкой для кабелей передаточным числом редуктора 1:50.

Габаритный чертеж



Масса 2,6 кг

Электрическая схема выключателя

