



## ДСП70 светильники взрывозащищенные светодиодные



Светильники ДСП70 предназначены для организации общего и локального освещения взрывоопасных объектов в соответствии с маркировкой взрывозащиты:

Применяются на предприятиях нефтяной, газовой, нефтехимической, химической, лакокрасочной, деревообрабатывающей и других отраслей промышленности.

[Заказать](#)

[sales@td-automatika.ru](mailto:sales@td-automatika.ru)

Корпусные детали из алюминиевого взрывозащищенных светильников ДСП70 соединяются между собой и крышкой резьбовым присоединением. Свето пропускающий элемент представляет собой устойчивое к ударам стекло. Защитная сетка выполнена из стали и покрашена порошковой краской. Выпускаются модификации прибора с вентиляционным клапаном или без него.

### Технические характеристики

Наименование	Значение
Номинальное напряжение питания, В	180 - 250 AC; 12 - 24 AC/DC
Частота напряжения питания, Гц	50 - 60
Коэффициент мощности / КПД	>0,98/0,9
Допустимая температура окружающей среды	-60...+45°C
Климатическое исполнение	УХЛ1
Степень защиты оболочки	IP65
Класс защиты от поражения электрическим током	I
Классификация по пожарной безопасности	F
Группа механического исполнения	M2
Сейсмостойкость по шкале MSK-64, балл.	9
Диаметр подводимого кабеля, мм	8 - 16
Сечение подсоединяемых жил, не более, мм <sup>2</sup>	2,5
Угол излучения, градус	120°(Д120)
Индекс цветопередачи CRI	>80
Коррелированная цветовая температура, К	4000;5000
Коэффициент пульсации светового потока, %	<1
Ресурс работы светодиодного модуля, ч	50 000
Срок службы, лет	10
Электромонтаж	Прямое подключение к клеммам колодки внутри корпуса
Маркировка взрывозащиты	1 1Ex d op is IIC Tб Gb X; 1Ex d op is IICT5 Gb X (для ДСП70-40)



### Варианты исполнений

Тип	Источник света		Габаритные размеры, м	Масса, кг	Аналог* с лампой ЛОН, Вт	Аналог** с лампой ДРЛ, Вт	Вентиляц. клапан
	Напряжение, В	Мощность, Вт					
ДСП70-40-001	180÷250 АС (10÷60 АС/DC)	40	134x117	4,4	300	125	Нет
ДСП70-40-002							Есть
ДСП70-30-005		30			150-200	80-125	Нет
ДСП70-30-006							Есть
ДСП70-20-009		20			100-150	80	Нет
ДСП70-20-010							Есть
ДСП70-10-013		10			60-75	50	Нет
ДСП70-10-014							Есть

\*При близких типах КСС (кривых сил света) и одинаковых условиях КПД светильника с ЛОН составляет в среднем 0,7, а светильника с СДМ 0,9. Для получения одинаковой освещенности в рабочей зоне для светильника с СДМ будет достаточен световой поток СДМ на 20% меньше светового потока ЛОН.

\*\*При близких типах КСС (кривых сил света) и одинаковых условиях КПД светильника с ДРЛ составляет в среднем 0,5 (с учетом начального падения светового потока), а светильника с СДМ 0,9. Для получения одинаковой освещенности в рабочей зоне для светильника с СДМ будет достаточен световой поток СДМ на 40% меньше светового потока ДРЛ.

#### Стандартный комплект поставки:

- Светильник ДСП70.
- Кабельный ввод.
- Пробка-заглушка.
- Сетка.

#### Дополнительный комплект поставки:

- Подвес универсальный ДБИШ.745312.041.
- Подвес на трубу ДБИШ.301529.006.
- Подвес ДБИШ.745312.043.



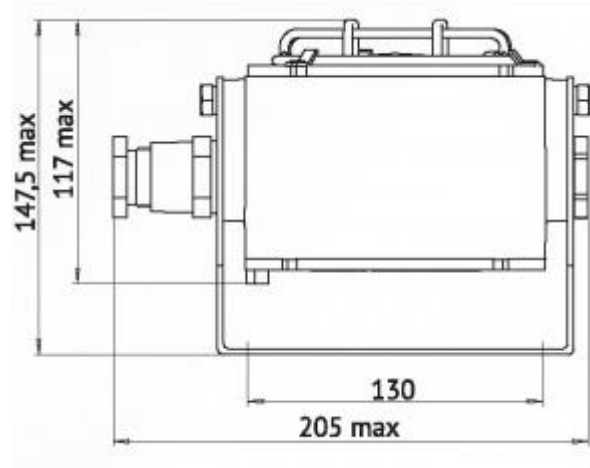
Подвес ДБИШ.745312.041

Подвес на трубу ДБИШ.301529.006

Подвес ДБИШ.745312.043



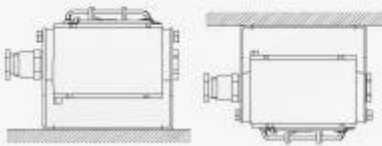
### Габаритные и присоединительные размеры светильников ДСП70



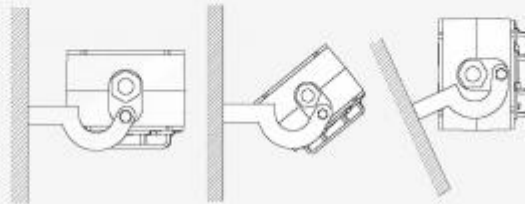
### Варианты установки

Рекомендуемая высота установки – 2...5 м

На горизонтальную поверхность



На вертикальную поверхность



На трубу G3/4

