

АСЦ-3 анемометр сигнальный цифровой



Анемометр цифровой сигнальный АСЦ-3 предназначен для определения скорости воздушного потока (ветра) в промышленных условиях, выделения опасных ветровых порывов и включения при этом сигнальных устройств.

Область применения: башенные, козловые, порталные и другие краны; аэродромы; метеоцентры; нефтяные и газовые вышки; радио и телевышки; морские суда, порты и другие объекты, требующие оборудования устройствами аварийной ветровой защиты.

Заказать

sales@td-automatika.ru



Анемометр состоит из датчика скорости ветра, блока контроля, кабеля (соединительного, питания и нагрузки).

При достижении скорости ветра более 90 % от $V_{пр}$ включается предварительная световая и звуковая сигнализация «ВНИМАНИЕ». При дальнейшем увеличении скорости ветра и достижении порывами предельного значения включается световая и звуковая сигнализация «ПРЕДЕЛЬНАЯ СКОРОСТЬ». При длительности порыва ветра, превышающего время задержки включается сигнализация «ОПАСНО» и срабатывает реле внешней нагрузки.

Технические характеристики

Параметр	Значение
Диапазон измерения скорости ветра	3,0...32,0 м/с
Диапазон установки порогов срабатывания	10,0...32,0 м/с
Количество разрядов цифрового табло	3
Дискретность индикации скорости ветра	0,1 м/с
Погрешность измерения, (где V - скорость ветра)	$\pm(0,5+0,05 V)$ м/с
Диапазон установки задержки срабатывания по времени при формировании сигнала "Опасно"	0...10 с
Энергонезависимая память для хранения режимов настройки: - Времени задержки на включение сигнализации от порывов ветра - Предельной скорости ветра $V_{пр}$.	Есть
Условия эксплуатации Датчик Блок контроля	-50... +55 °С -40...+55 °С
Электрическое питание анемометра осуществляется по одному из вариантов: Переменный ток Постоянный ток	220 В +/-15% (50 Гц) 9...30 В



Ток нагрузки: Переменный ток Постоянный ток	До 3 А (50 Гц) До 5 А
Степень защиты Датчик Блок контроля	IP54 IP51
Масса, не более Датчик Блок контроля	0,4 кг 0,7 кг
Габаритные размеры Датчик Блок контроля	∅ 194x290 мм 117x144x60 мм

Структура заказа

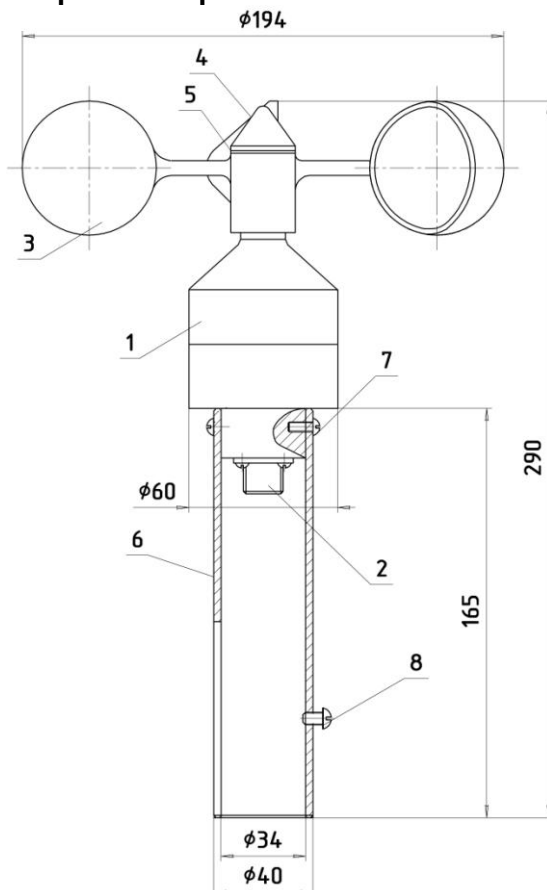
Для заказа необходимо уточнять:

- Электрическое питание.
- Длину кабеля датчика.
- Необходимость поверки.

Пример записи при заказе: АСЦ-3 анемометр сигнальный цифровой, кабель 15 м, ≈220В, с поверкой.

Установочные и присоединительные размеры

Датчик скорости ветра



- 1 – преобразователь
- 2 – разъем
- 3 – крыльчатка
- 4 – колпачок
- 5 – уплотнительная шайба
- 6 – труба
- 7 – винт крепления
- 8 – стопорный винт

Блок контроля

