

ЗАКАЗАТЬ

JUMO Etemp В **Ввинчивающийся термометр** **сопротивления с соединительной** **головкой формы В**

- Для температур -50...+400 °С
- С несменной измерительной частью
- Одинарные и двойные термометры сопротивления
- Соединительная головка формы В или BUZ
- Поставляются с измерительными преобразователями

Ввинчивающийся термометр сопротивления используется преимущественно для измерения температуры жидких и газообразных сред. Надёжная герметичность такой конструктивной формы как при вакуумметрическом, так и при избыточном давлении является важным критерием при выборе. Областью применения, в частности, являются климатическая, холодильная и нагревательная техника, печестроение и приборостроение.

Соединительная головка может использоваться при температуре окружающей среды до +100 °С. Наряду со стандартной соединительной головкой формы В поставляется также форма BUZ.

В измерительной части стандартно используется температурный сенсор Pt100 согласно DIN EN 60751 класса В с двухпроводной схемой подключения, возможны также исполнения с Pt500 и Pt1000. Также подключение может быть выполнено по четырёхпроводной схеме. В качестве опции в соединительную головку может быть вмонтирован измерительный преобразователь.



Технические данные

Соединительная головка

Форма В DIN EN 50446, литьё Al под давлением, M20x1,5; степень защиты IP65, температура окружающей среды -40...+100 °С

Форма BUZ, литьё Al под давлением, M20x1,5; степень защиты IP65, температура окружающей среды -40...+100 °С

Внимание: при использовании измерительного преобразователя температура окружающей среды должна быть ниже (типовой лист 707010, 707060 и 707030)

Подключение к процессу

Резьба, нержавеющая сталь 1.4571

Защитная трубка

Нержавеющая сталь 1.4571, Ø 6 мм, Ø 8 мм

Измерительная часть

Температурный сенсор Pt100 DIN EN 60751, кл. В, подключение по двухпроводной схеме, наконечник жёстко установлен

Время отклика

$t_{0,5} = 5$ с, $t_{0,9} = 14$ с, в воде 0,4 м/с; Ø 6 мм

Измерительный преобразователь

Аналоговый измерительный преобразователь, выход 4...20 мА, типовой лист 707030

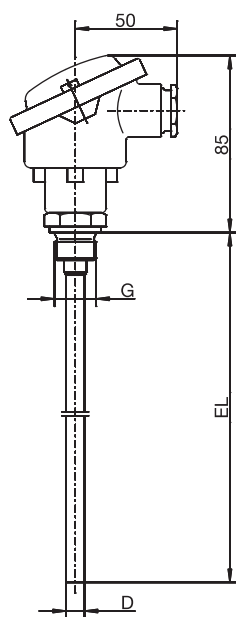
Аналоговый измерительный преобразователь, выход 0...10 В, стандарт типовой лист 707030

Программируемый измерительный преобразователь, выход 4...20 мА/20...4 мА, типовой лист 707010

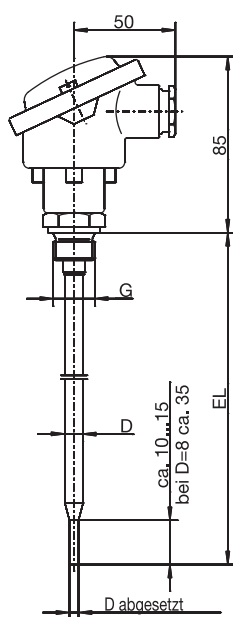
Принадлежности

Защитная гильза, смотри типовой лист 909710

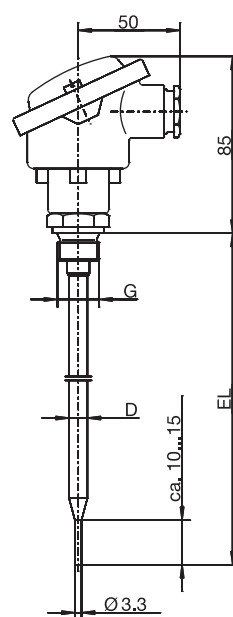
Размеры



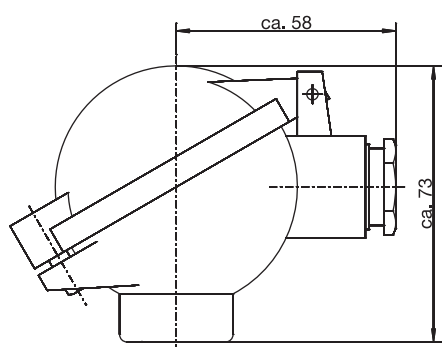
Тип 902023/10



Тип 902023/11



Тип 902023/31

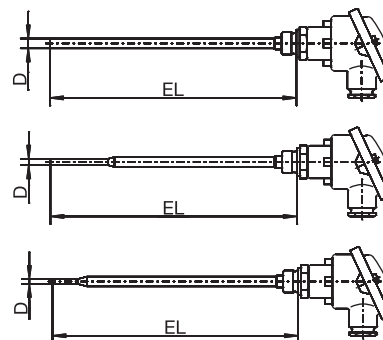


Присоединительная головка формы BUZ,
опция 320

Данные для заказа: Винчивающийся термометр сопротивления с присоединительной головкой формы В

(1) Основное исполнение

902023/10	JUMO Etemp В Винчивающийся термометр сопротивления с присоединительной головкой формы В и прямой защитной трубкой
902023/11	JUMO Etemp В Винчивающийся термометр сопротивления с присоединительной головкой формы В и с сужающейся защитной трубкой (при Ø6 мм на Ø3,8 мм/при Ø8 мм на Ø6 мм)
902023/31	JUMO Etemp В Винчивающийся термометр сопротивления с присоединительной головкой формы В и сужающейся защитной трубкой для измерения температуры воздуха



(2) Рабочая температура в °С

X	X	X	380	-50...+200 °С (стандарт)
X	X		386	-50...+260 °С
X	X		402	-50...+400 °С
X	X		647	-20...+150 °С (только в сочетании с классом В и 1хPt100 по двухпроводной схеме)

(3) Измерительная часть

X	X	X	1003	1 x Pt100 по 2-х проводной схеме присоединения
X	X	X	1011	1 x Pt100 по 4-х проводной схеме присоединения
X	X	X	2003	2 x Pt100 по 2-х проводной схеме присоединения

(4) Класс точности согласно DIN EN 60751

X	X	X	1	Класс В (стандарт)
X	X	X	2	Класс А
X	X	X	3	Класс АА (1/3 DIN В)

(5) Диаметр защитной трубки D в мм

X	X	X	6	Ø 6 мм
X	X		8	Ø 8 мм

(6) Монтажная длина EL в мм (EL 50... 1000 мм)

X			50	50 мм
X	X	X	100	100 мм
X	X	X	200	200 мм
X	X	X	...	данные в виде текста (шаг 50 мм)

(7) Подключение к процессу

X	X	X	102	резьбовое присоединение G 1/4
X	X	X	103	резьбовое присоединение G 3/8
X	X	X	104	резьбовое присоединение G 1/2
X	X	X	126	резьбовое присоединение M 18x1,5
X	X	X	128	резьбовое присоединение M 20x1,5
X	X	X	144	резьбовое присоединение 1/2-14NPT

(8) Дополнительные опции

X	X	X	000	нет
X	X	X	320	присоединительная головка формы BUZ
X	X	X	330	1 x аналоговый измерительный преобразователь, выход 4...20 мА ¹ , типовой лист 707030
X	X	X	331	1 x программируемый измерительный преобразователь, выход 4...20 мА ² , типовой лист 707010
X	X	X	333	1 x аналоговый измерительный преобразователь, выход 0...10 В ¹ , типовой лист 707030

¹ диапазон измерений в виде текста

² диапазон измерений и сигнал на выходе в виде тексте

	(1)	(2)	(3)	(4)	(5)	(6)	(7)	(8)
Код заказа	<input type="text"/>	- <input type="text"/>	- <input type="text"/>	- <input type="text"/>	- <input type="text"/>	- <input type="text"/>	- <input type="text"/>	/ <input type="text"/> , ... ¹
Пример заказа	902023/10	380	1003	1	6	100	104	000

1. Дополнительные опции указываются друг за другом и разделяются запятыми.