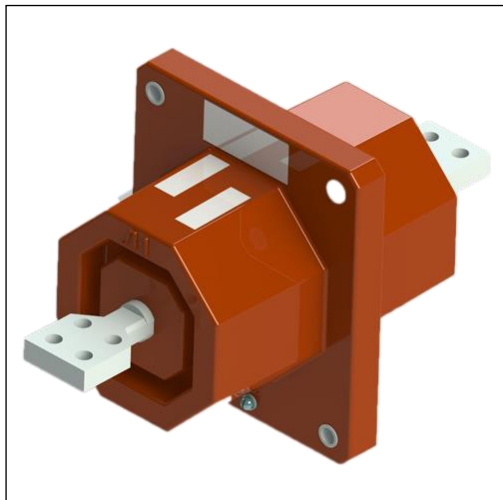




ТПОЛ-10 трансформатор тока



Трансформаторы тока ТПОЛ-10 однофазные, по принципу конструкции являются проходными, с литой изоляцией. Трансформатор может содержать до 4-х вторичных обмоток, каждая из которых расположена на своем магнитопроводе. Выводы первичной обмотки расположены на боковых поверхностях трансформатора. Выводы вторичных обмоток расположены в нижней части литого блока. Вывода вторичных обмоток для измерений пломбируются защитной крышкой.

Особенности конструкции:

Трансформаторы тока ТПОЛ-10 изготавливаются с одним или несколькими коэффициентами трансформации, с возможностью переключения на вторичной стороне. По требованию заказчика возможно изготовление

трансформаторов с повышенными номинальными нагрузками вторичных обмоток, повышенными токами термической и электродинамической стойкости. Трансформаторы могут изготавливаться с выводами вторичных обмоток из гибкого многожильного провода. Длина выводов вторичных обмоток оговаривается в заказе. Трансформаторы для дифференциальной защиты поставляются по специальному заказу.

Техническая характеристика:

Наименование параметра	Номер конструктивного исполнения	
	2	3
Номинальное напряжение, кВ	10, 11*	
Наибольшее рабочее напряжение, кВ	12	
Номинальная частота переменного тока, Гц	50, 60*	
Номинальный вторичный ток, А	1,	5
Номинальный первичный ток, А	5, 10, 15, 20, 30, 40, 50, 75, 80, 100, 150, 200, 300, 400, 600, 750, 800, 1000, 1200, 1500, 2000, 2500, 3000	
Количество вторичных обмоток	2	3
Класс точности вторичной обмотки для измерений вторичной обмотки для защиты	0,2S; 0,2, 0,5S; 0,5; 1, 3 5P, 10P	
Номинальная вторичная нагрузка, ВА вторичной обмотки для измерений при $\cos \phi = 1$ при $\cos \phi = 0,8$ вторичной обмотки для защиты при $\cos \phi = 0,8$	1, 2, 2,5 3, 5, 10, 15, 20, 25, 30, 50 3, 5, 10, 15, 20, 25, 30, 50	
Номинальная предельная кратность вторичной обмотки для защиты	от 2 до 30	
Номинальный коэффициент безопасности приборов обмотки для измерений	от 2 до 30	
Односекундный ток термической стойкости, кА при номинальном первичном токе, А		
5	0,4	0,4
10	0,78	0,78
15	1,2	1,2
20	1,56	1,56
30	2,5	2,5
40	3,0	3,0



50	5,0	5,0
75	5,85	5,85
80	6,23	6,23
100	10,0	10,0
150	12,5	12,5
200	20,0	20,0
300, 400	31,5	20,0
600 - 3000	40,0	40,0
Ток электродинамической стойкости, кА при номинальном первичном токе, А		
5	1,0	1,0
10	1,98	1,98
15	3,0	3,0
20	3,98	3,98
30	6,37	6,37
40	7,65	7,65
50	12,8	12,8
75	14,9	14,9
80	15,8	15,8
100	25,5	25,5
150	31,8	31,8
200	51,0	51,0
300, 400	81,0	51,0
600 - 3000	102,0	102,0

Примечания:

- * Для трансформаторов, предназначенных для поставок на экспорт.
- Значение вторичных нагрузок, вторичного тока, предельной кратности вторичной обмотки для защиты, коэффициента безопасности приборов вторичной обмотки для измерений, количество вторичных обмоток, классы точности уточняются в заказе.

Тип трансформатора	Количество обмоток	Номинальный первичный ток, А	Размеры, мм					Масса max, кг	
			S	B	H	C	L		
ТПОЛ-10-2	2	5-200	6,0	40	42	250	413	23	
		300, 400			32			18	
		600	60						
		750, 800							10,0
		1000							
		1200	11,5						
		1500, 2000	18,0						
2500, 3000	20,0	80	464	21					
ТПОЛ -10-3	3	5-400	6,0	40	82	290	453	29	
		600	8,0		72			23	
		750, 800	10,0						
		1000	12,5						60
		1200	11,5						
		1500, 2000	18,0						
		2500, 3000	20,0		80				504
ТПОЛ -10-4	4	5-400	6,0	40	82	290	453	29	
		600	8,0		72			23	
		750, 800	10,0						
		1000	12,5						60
		1200	11,5						
		1500, 2000	18,0						
		2500, 3000	20,0		80				504



Габаритные чертежи:

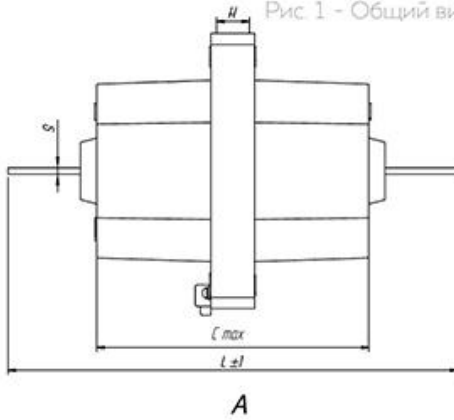


Рис 1 - Общий вид трансформатора ТПОЛ-СВЭЛ-10 на токи 1200-2000 А

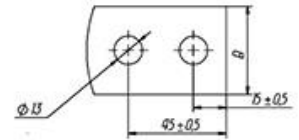
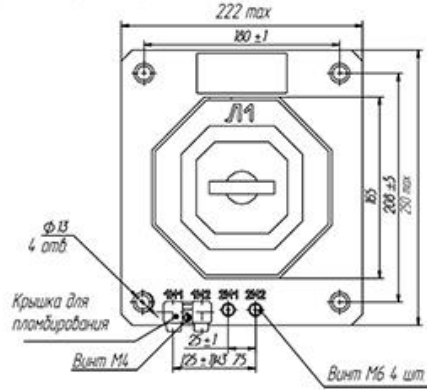


Рис 2 - Общий вид трансформатора тока ТПОЛ-СВЭЛ-10 на токи 5-1000 А
Остальное см рис 1

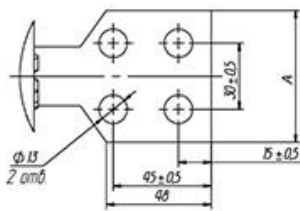


Рис 3 - Общий вид трансформатора тока ТПОЛ-СВЭЛ-10-2 на токи 5-200 А
ТПОЛ-СВЭЛ-10-3 на токи 5-400 А
Остальное см рис 2

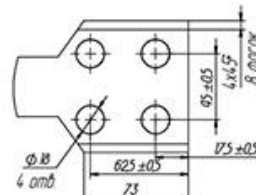


Рис 4 - Общий вид трансформатора тока ТПОЛ-СВЭЛ-10 на токи 2500-3000 А
Остальное см рис 1

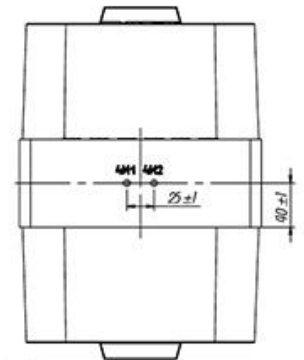


Рис 5 - Общий вид трансформатора тока ТПОЛ-СВЭЛ-10-4
Остальное см рис 1-4

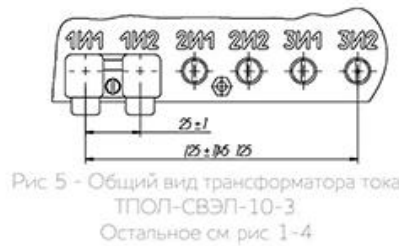
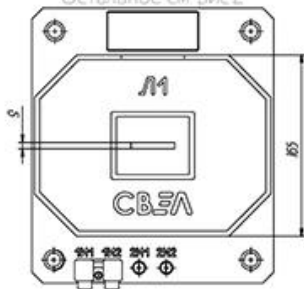


Рис 5 - Общий вид трансформатора тока ТПОЛ-СВЭЛ-10-3
Остальное см рис 1-4