


ЗАКАЗАТЬ

Предохранители серии НПН2-60 предназначены для защиты электрооборудования промышленных установок, кабельных линий и электрических цепей от перегрузок и токов короткого замыкания.

Особенности предохранителей НПН2-60:

- Широкий модельный ряд на токи от 6,3 до 63 А.
- Способность пропускать ограниченные значения ожидаемого тока короткого замыкания.
- Плавкие элементы выполнены из электротехнической меди с нанесением напайки из олова, что позволяет обеспечить защиту от коротких замыканий и перегрузок.
- В качестве наполнителя используется кварцевый песок высокой очистки.
- Возможность применение в суровых условиях эксплуатации (климатическое исполнение УЗ, УХЛ4).

Технические характеристики

Тип	Номинальный ток, А	Номинальное напряжение, В		Потери мощности, (Вт) при In	Предельный ток отключения, кА		Установка, шт	Вес, кг
		переменный ток	постоянный ток		переменный ток	постоянный ток		
НПН2-60	6,3	380	220	3	10	10	100	0,165
НПН2-60	10	380	220	4	10	10	100	0,165
НПН2-60	16	380	220	6	10	10	100	0,165
НПН2-60	20	380	220	8	10	10	100	0,165
НПН2-60	25	380	220	10	10	10	100	0,165
НПН2-60	31,5	380	220	12	10	10	100	0,165
НПН2-60	40	380	220	14	10	10	100	0,165
НПН2-60	63	380	220	18	10	10	100	0,165

Общие характеристики

Способ установки	Монтируются в контакты основания (держатели)
Климатическое исполнение	УЗ, УХЛ4
Диапазон рабочих температур	-10...+50°C
Группа условий эксплуатации	М39
Рабочее положение в пространстве	Вертикальное или горизонтальное

Варианты исполнений

Наименование	Номинальное напряжение, В	Номинальный ток плавкой вставки, А	Артикул
Вставка плавкая НПН2-60-10А-УЗ	380	10	110762
Вставка плавкая НПН2-60-16А-УЗ	380	16	110763
Вставка плавкая НПН2-60-20А-УЗ	380	20	110766
Вставка плавкая НПН2-60-25А-УЗ	380	25	110769
Вставка плавкая НПН2-60-31,5А-УЗ	380	31,5	110770
Вставка плавкая НПН2-60-40А-УЗ	380	40	110773
Вставка плавкая НПН2-60-6,3А-УЗ	380	6,3	110776
Вставка плавкая НПН2-60-63А-УЗ	380	63	110781

Структура заказа

НПН2-60	63А	УЗ	–
			Вид приемки: ОТК – без обозначения; Э; АЭС
			Климатическое исполнение по ГОСТ 15150: УЗ, УХЛ4
			Номинальный ток плавкой вставки
Наименование модели			

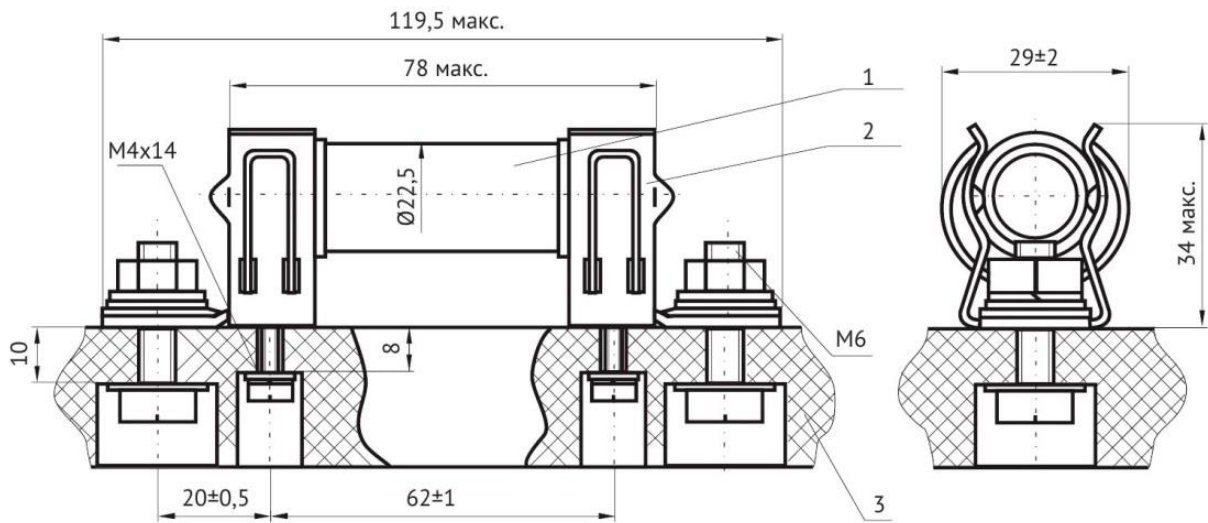
Стандартный комплект поставки:

- НПН-2-60 вставка плавкая (исполнение согласно заказу).
- Паспорт.

Дополнительный комплект поставки:

- Клещи для смены плавких вставок.
- Контакты основания.

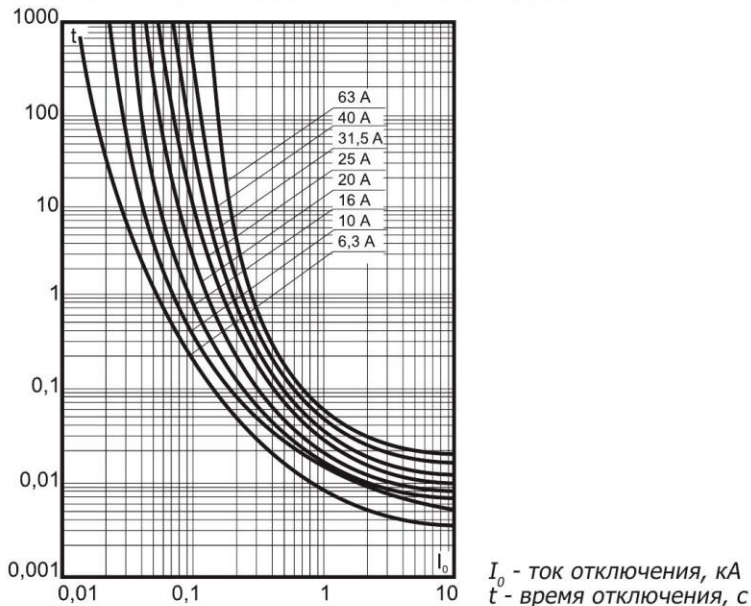
Габаритный чертеж



1 - вставка плавкая; 2 - контакт основания;
3 – изоляционное основание или плита комплектного устройства

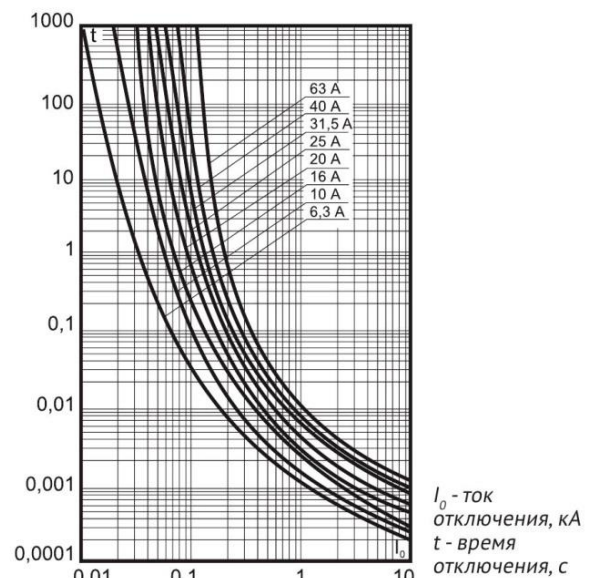
Характеристики предохранителей НПН2-60

Время-токовые характеристики отключения при напряжениях 380 В переменного тока



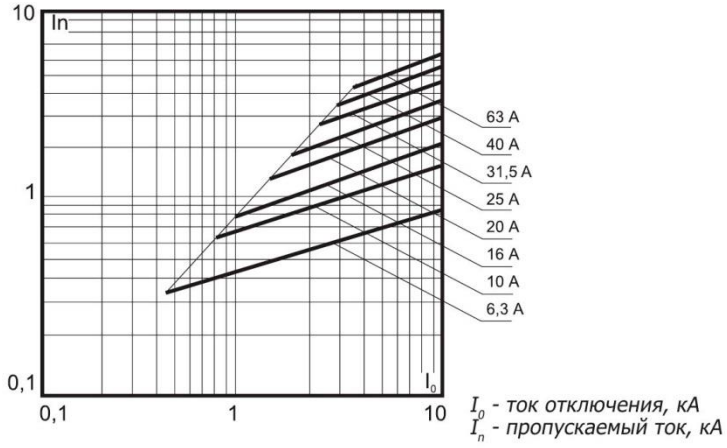
Характеристики пропускаемого тока

Преддуговые время-токовые характеристики при напряжениях 380 В переменного тока

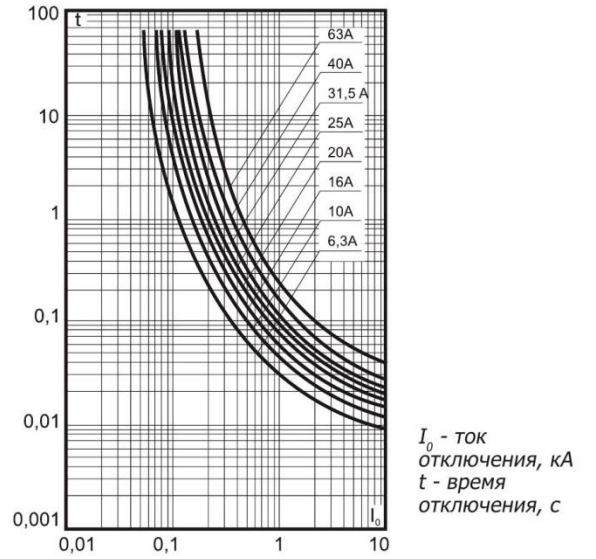


Время-токовые характеристики отключения

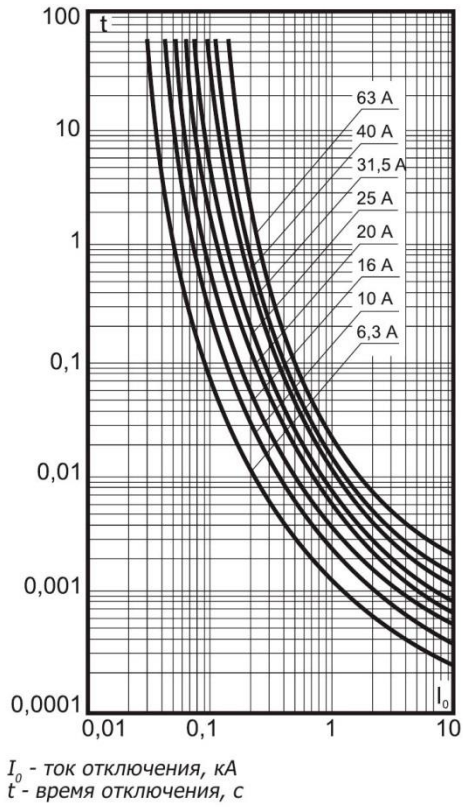
при напряжениях 380 В переменного тока



при напряжении 220 В постоянного тока



Преддуговые время-токовые характеристики при напряжении 220 В постоянного тока



Характеристики пропускаемого тока при напряжении 220 В постоянного тока

