



ЗАКАЗАТЬ

Вторичные цифровые часы DC предназначены для эксплуатации внутри помещений.

Часы серии DC предназначены для отображения времени и даты в составе систем единого времени:

- с применением линий MOBALine, последовательного кода MOBALine, DCF/DCF-FSK, IRIG-B/AFNOR;
- в локальных вычислительных сетях Ethernet, проводных и беспроводных (IEEE 802.11 b/g) с синхронизацией от NTP-сервера в режимах Multicast или Unicast;
- с управлением разнополярными импульсами (минутными, полуминутными и секундными) напряжением 24 В;
- с управлением по последовательному интерфейсу RS232 или RS422.

Часы серии DC поставляются в одностороннем или двухстороннем исполнении. Монтаж может выполняться непосредственно на стену (только для односторонних моделей), на потолок при помощи подвеса или на стену при помощи углового кронштейна. Управление дистанционное, при помощи ИК-пульта (заказывается отдельно) или с помощью двух кнопок, расположенных на верхней поверхности часов. Питание часов DC осуществляется от сети переменного тока. Питание моделей, предназначенных для эксплуатации в сети Ethernet, может осуществляться с применением технологии PoE в соответствии со стандартом IEEE 802.3af.

Конструкция

Корпус часов DC выполнен из анодированного алюминиевого профиля черного или серебристого цвета. При дополнительном согласовании с заказчиком корпус может быть окрашен в другой цвет в соответствии со шкалой RAL, или с имитацией различных материалов (дерево, мрамор и т. п.).

Защитное стекло органическое, с антибликовым покрытием и фильтром, обеспечивает хорошую читаемость отображаемой информации при различных углах обзора.

Индикаторы светодиодные, 7-сегментные, красного, зеленого, синего, желтого или ярко-зеленого свечения. Высота знакоместа 57 мм, 100 мм или 180 мм (обеспечивает читаемость показаний часов на расстоянии до 25, 40 или 65 метров соответственно).

Яркость свечения может быть задана в настройках или регулироваться автоматически, в зависимости от уровня внешней освещенности.

Технические характеристики

		DC.57.4	DC.57.6	DC.100.4	DC.100.6	DC.100x.6	DC.180.4	DC.180.6	DC.180x.6
Дисплей	Высота знака, мм	57	57/38	100	100/57	100	180	180/100	180
	Количество знаков	4	4+2	4	4+2	6	4	4+2	6
Формат времени	ЧЧ:ММ	+		+			+		
	ЧЧ:ММ:СС		+		+			+	
	ЧЧ:ММ:СС					+			+
Формат даты	ДД.ММ	+		+			+		
	ДД.ММ.ГГ		+		+			+	
	ДД.ММ.ГГ					+			+

Питание	100...240 В, 50/60 Гц	+	+	+	+	+	+	+	+
	24 В ±20%	+	+	+	+	+	+	+	+
	PoE (IEEE 802.3 af Class 0)	+	+	+	+				
Потреб. мощность (кроме синих и ярко-зеленых), ВА	Одностор.	8	8	8	8	11	30	38	45
	Одностор., PoE	7	7	7	7	-	-	-	-
	Двухстор.	15	15	15	15	21	60	75	90
	Двухстор., PoE	14	14	14	14	-	-	-	-
Потреб. мощность (для синих и ярко-зеленых), ВА	Одностор.	8	11	10	13	14	42	50	63
	Двухстор.	15	19	18	23	26	84	100	126
Хранение времени при отключении питания	Пассивное (время + дата)	только для моделей с питанием от сети — до 96 часов, при дополнительном заказе: литиевая батарея, до 2 лет (без отображения времени на индикаторах)							
Условия эксплуатации	0...+50°C, относительная влажность 0...95%, без конденсации								
Степень защиты корпуса	IP40 по ГОСТ 14254-96								
Масса, кг	Одностор.	1,4	1,8	2,4	3,1	3,5	6,3	9,3	10,4
	Двухстор.	2,6	3	4,4	5,6	6	10,2	15,3	17,6
Габариты, мм	Одностор.	333x118 x39	423x118 x39	510x169 x39	652x169 x39	728x169 x39	880x169 x39	1146x169 x39	1267x169 x39
	Двухстор.	333x118 x78	423x118 x78	510x169 x78	652x169 x78	728x169 x78	880x169 x78	1146x169 x78	1267x169 x78

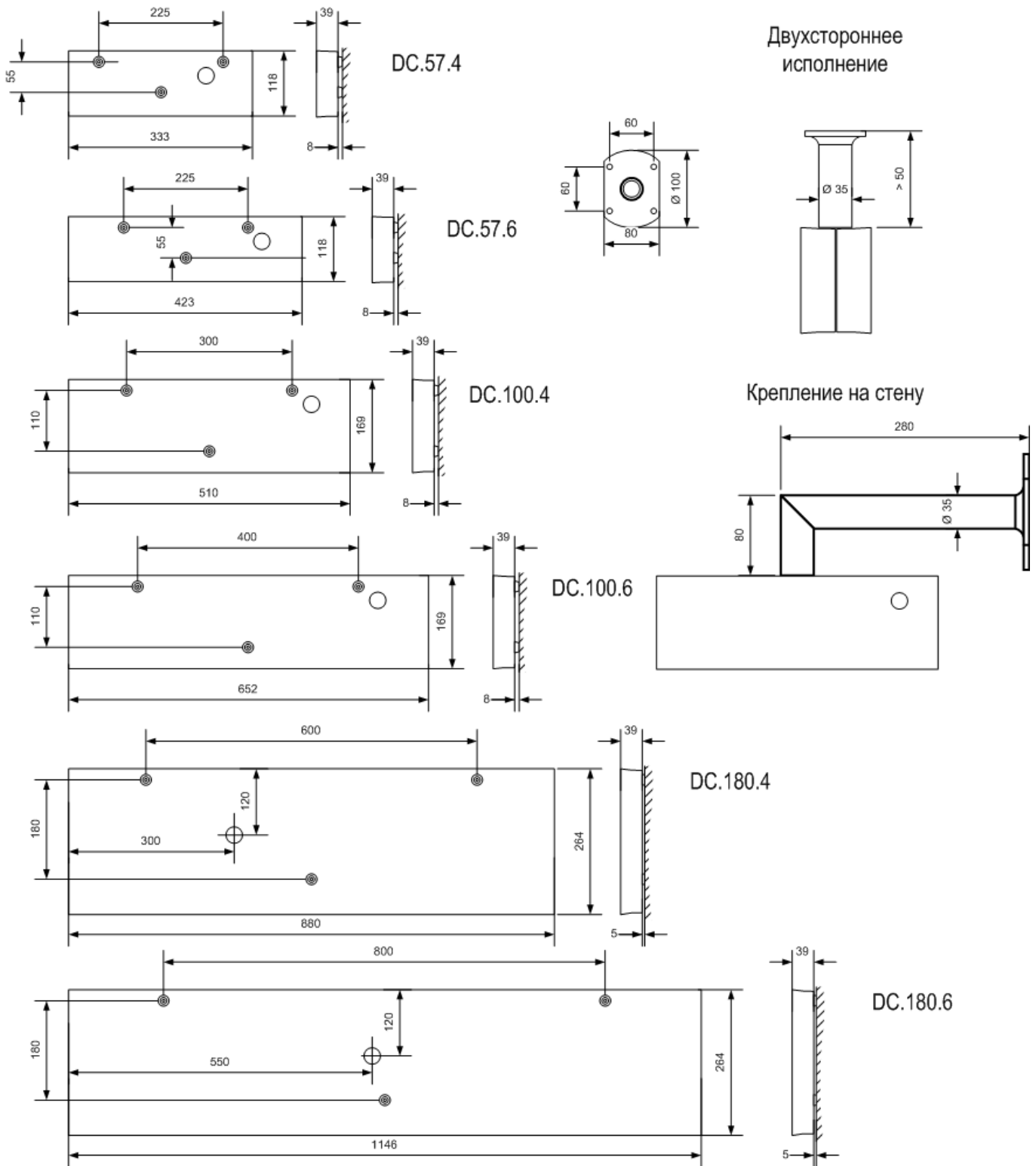
Структура обозначения

DC	X	X	X	X	X	X	X	X	X	X	
<p>Дополнительное оборудование IR — ИК-пульт управления; SK — подключаемая внешняя клавиатура (5 м); TP — температурный датчик; TP2 — 2 температурных датчика</p> <p>Варианты поставки: VDC — питание 24 В; REL — встроенное реле</p> <p>Цвет корпуса: BLACK — черный; SILVER — серебристый; RALxxxx — цвет по шкале RAL (по запросу)</p> <p>Тип синхронизации (дополнительно) : SI — интерфейс RS232/RS485/IRIG-BSI; NTP — протокол NTP (Ethernet); PoE — протокол NTP (Ethernet + питание PoE); WiFi — протокол NTP (WiFi)</p> <p>Тип крепления : N — настенное (только для односторонних моделей); S — подвесное потолочное (длина подвески 5, 10, 30 и 50 см); B — настенное при помощи кронштейна</p> <p>Исполнение: N — одностороннее; D — двухстороннее</p> <p>Цвет индикаторов: R — красный; PG — ярко-зеленый; B — синий; A — желтый; G — зеленый</p> <p>Количество знаков: 4 — 4 знака (ЧЧ:ММ); 6 — 6 знаков (ЧЧ:ММ:СС)</p> <p>Высота знакоместа: 57 — 57 мм (высота первых 4 знаков); 100 — 100 мм (высота первых 4 знаков); 100x — 100 мм (высота всех 6 знаков); 180 — 180 мм (высота первых 4 знаков); 180x — 180 мм (высота всех 6 знаков)</p>											
DC часы вторичные цифровые для помещений											

Пример обозначения

Обозначение «DC.100.6.R.N.N.PoE» соответствует часам с шестью индикаторами, первые 4 знака высотой 100 мм, отображающим дату и время (в формате ЧЧ:ММ^{СС} и ДД.ММ^{ГГ} соответственно), с красным цветом свечения, в одностороннем исполнении, с креплением на поверхность стены, синхронизируемые по протоколу NTP, с питанием PoE.

Схемы и чертежи



Габаритные и монтажные размеры