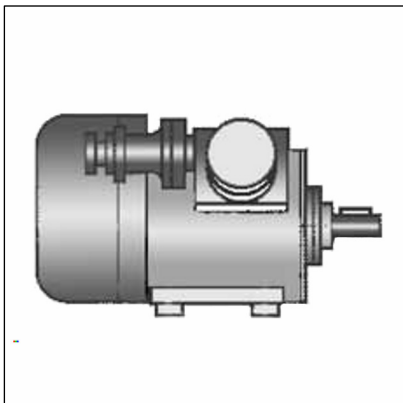




ВАОПК-280 электродвигатель асинхронный взрывозащищенный



Электродвигатель трехфазный асинхронный взрывозащищенный с короткозамкнутым ротором **ВАОПК-280** предназначен для привода проходческих комбайнов ПК-8, ПК-10, ШБМ и других, эксплуатируемых в угольных, сланцевых и соляных шахтах.

Исполнение по взрывозащите электродвигателей для нужд народного хозяйства - РВ 3В (ExdI для поставок на экспорт).

Вид климатического исполнения электродвигателей:

- для нужд народного хозяйства и для поставки на экспорт в страны с умеренным климатом - У2, 3, 4, 5;
- для поставки на экспорт в страны с влажным и сухим тропическим климатом - Т2, 3, 4, 5.

Электродвигатели рассчитаны для работы в режиме S1 (допускается работа электродвигателей в режиме S4 продолжительностью включения 25% до 30 включений в час, коэффициент инерции 2,5) от сети трехфазного переменного тока частотой 50 Гц, на номинальное напряжение 380/660 В.

По требованию заказчика электродвигатели изготавливаются на напряжение 500 В частотой 50 Гц и на напряжение 380/660 и 500 В частотой 60 Гц.

Степень защиты электродвигателей — IP54; наружного вентилятора — IP20.

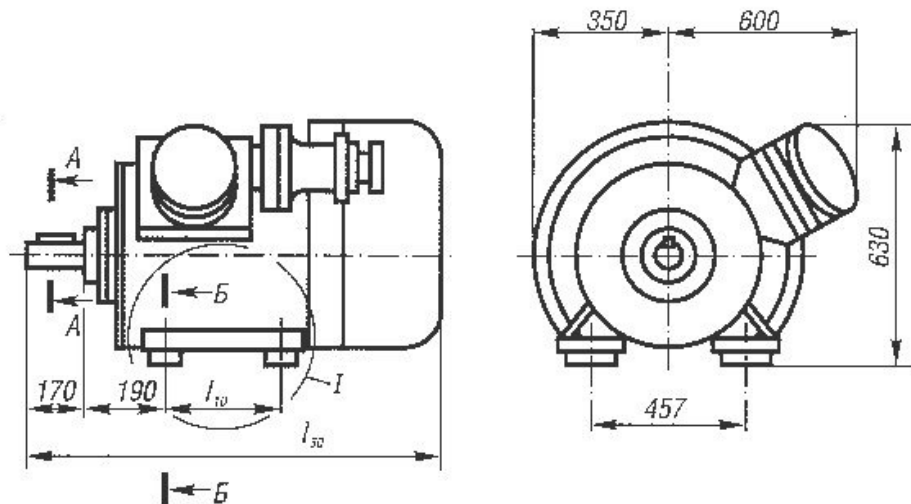
Исполнение по способу монтажа — IM1001.

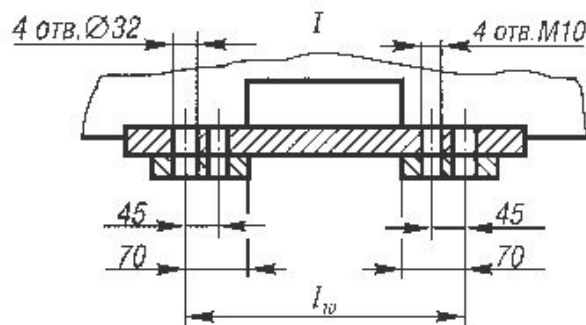
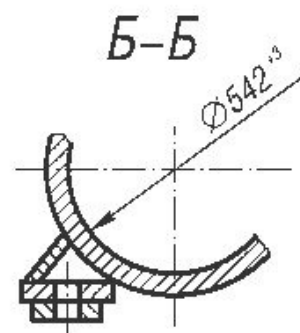
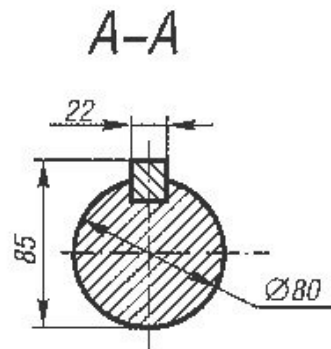
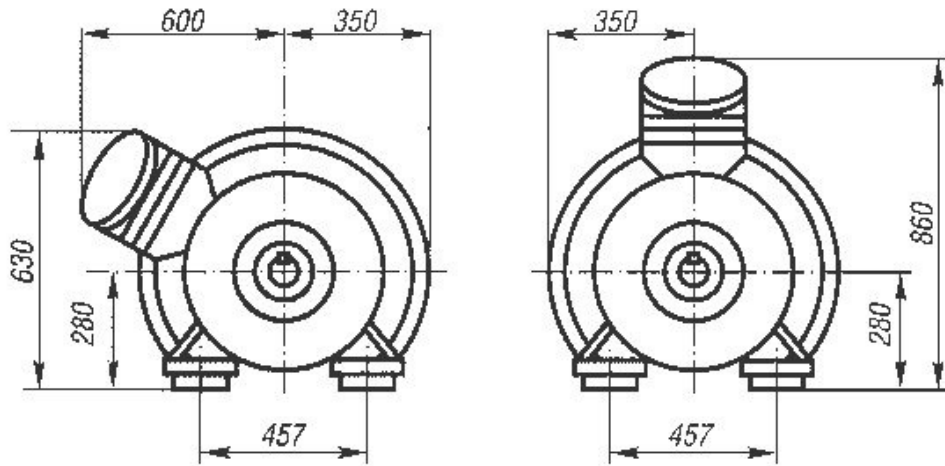
Класс нагревостойкости изоляции — F.

Технические характеристики двигателей ВАОПК-280

Серия	Мощность, кВт	Частота, об/мин	Напряжение, В	Частота сети, Гц	КПД, %	cos φ	Ток статора, А	Mmax/Mном	Ms/Mном	IKi/Inom	Масса, кг
ВАОПК280L6	132	1000, 1200	380/660	50, 60	92	0.8	272/157	3	2,6	6,5	1170
ВАОПК280M4	132	1500, 1800	380/660	50, 60	92	0.86	253/146	2,5	2	5,7	1060
ВАОПК280L4	160	1500, 1800	380/660	50, 60	93	0.86	304/175	2,6	2	6,5	1170
ВАОПК280S4	110	1500, 1800	380/660	50, 60	91	0.86	214/123	2,5	2	5,7	980

Габаритные и присоединительные размеры двигателей ВАОПК-280





Присоединительные размеры двигателей ВАОПК-280

Серия	110	130
ВАОПК280S4	368	1230
ВАОПК280M4	419	1230
ВАОПК280L4	457	1305
ВАОПК280L6	457	1305