



## КЛРФ колокол-ревун постоянного тока с фильтром



Колокол-ревун серии КЛРФ предназначен для подачи двух различных звуковых сигналов в системах тревожной сигнализации постоянного тока.

**Заказать**

[sales@td-avtomatika.ru](mailto:sales@td-avtomatika.ru)

Приборы КЛРФ изготавливаются в двух климатических исполнениях по ГОСТ 15150-69: О1 (общеклиматическое исполнение) и УХЛ5 (для эксплуатации в макроклиматических районах с умеренным климатом и холодным климатом).

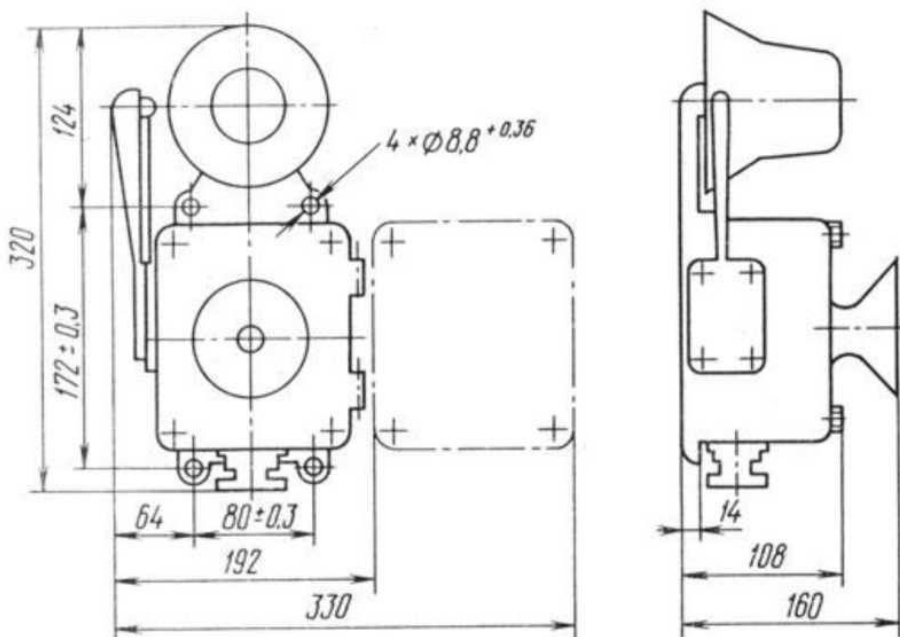
КЛРФ устойчиво работают при колебаниях напряжения постоянного тока в пределах +5...-10% от номинального значения.

Все приборы изготавливаются в водозащищенном исполнении, режим работы – повторно-кратковременный. Длительность непрерывной работы прибора составляет не более 1 мин., пауза – 1 мин.

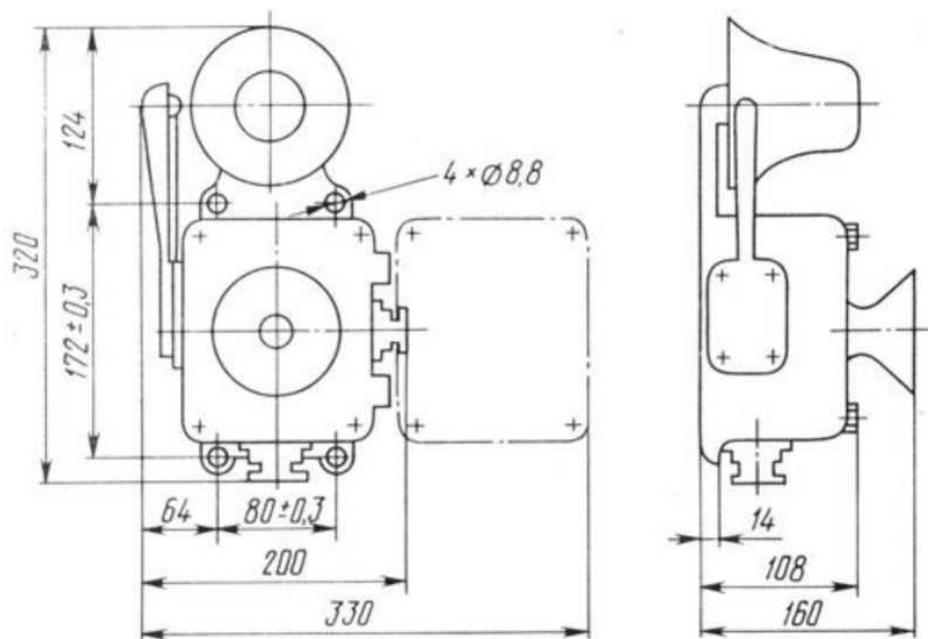
### **Технические характеристики**

Модель	Номинальное напряжение переменного тока, В	Потребляемая мощность, Вт	Сила звука Дб (не менее)	Масса, кг
КЛРФ-220/1	220	14/12	92	4,1
КЛРФ-220/2				4,2
КЛРФ-24	24	5/8		4,2

### **Чертеж**



КЛРФ24Г, КЛРФ220/1



КЛРФ220/2