



ФВН-64 фары для ламп накаливания



Фары предназначены для общего и локального освещения взрывоопасных зон по газу и пыли всех классов, в соответствии с маркировкой взрывозащиты, на предприятиях нефтяной, газовой, нефтехимической, химической, лакокрасочной, деревообрабатывающей и других отраслей промышленности.

Особенности:

- Корпусные детали фары выполнены из алюминиевого сплава.
- Рассеиватель из боросиликатного высокотемпературного ударопрочного стекла.
- Корпус и защитная сетка покрашены порошковой краской.
- Маркировка взрывозащиты IExdIIBT4X.

Источники света:

Обозначение	Мощность, Вт (световой поток, Лм) накаливания (A12;A24)
ФВН-64	50 (630); 60 (755)

Технические характеристики:

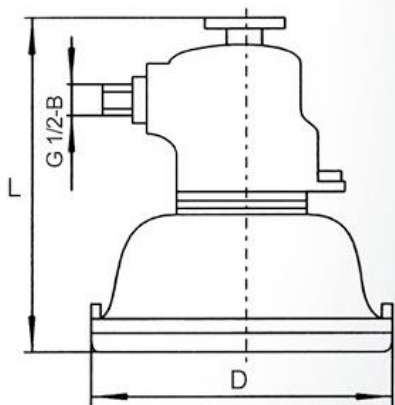
Наименование параметра	Значение
Температура окружающей среды	от -60°C до +50°C
Номинальное напряжение питания, В	12; 24 AC(DC)
Номинальная частота, Гц	50
Электрическая схема	прямое подключение к клеммам внутри корпуса
Диаметр подводимого кабеля, мм	7-9
Сечение подсоединяемых жил, не более, мм ²	2,5
Класс защиты от поражения электрическим	III
Группа механического исполнения	M2
Сейсмостойкость по шкале MSK-64, балл.	9
Гарантийный срок эксплуатации, мес.	18
Срок службы, лет	10

Варианты исполнения:

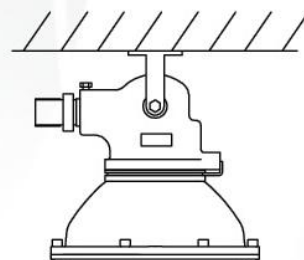
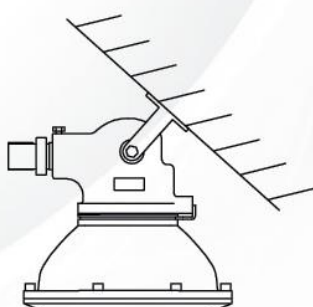
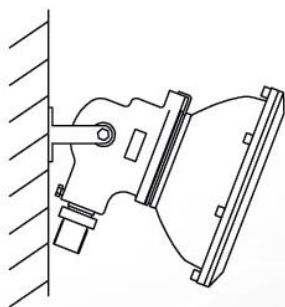
Обозначение	Источник света			Тип отражателя	Угол рассеивания, градус, не менее	Осевая сила света, не менее, кд	Габариты (DxL) не более, мм	Масса не более, кг
	Тип	Мощность, Вт	Цоколь					
ФВН-64-1	A	50	P42S/11	зеркальный	8	5000	209x210	2,7
ФВН-64-2	A	50	P42S/11	диффузный	30	400	209x210	2,7



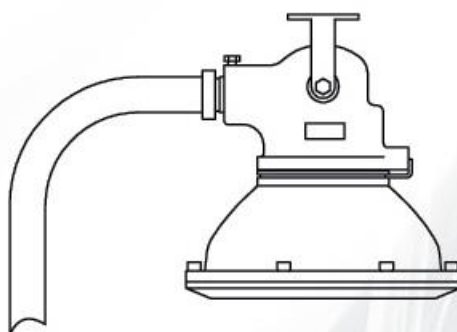
Габаритные размеры:



Варианты установки:



На плоскую поверхность



На трубу

Комплект поставки:

- фара с лампой;
- запасная лампа;
- ключ торцевой;
- ключ-скоба.

Дополнительный комплект поставки:

- кабель КГ (провод ПВС).

Пример записи заказа:

- при комплектации на 12В Фара ФВН-64-2 12В УХЛ1
- при комплектации на 12В Фара ФВН-64-2 24В УХЛ1