



## ВКт электровентилятор канальный круглый



Электровентилятор канальный круглый **ВКт** предназначен для систем вентиляции различного назначения. Корпус вентилятора изготовлен из композитного полимера и способен выдерживать диапазон температур от - 25°C до + 130°C. По требованию Заказчика возможна комплектация вентилятора регуляторами.

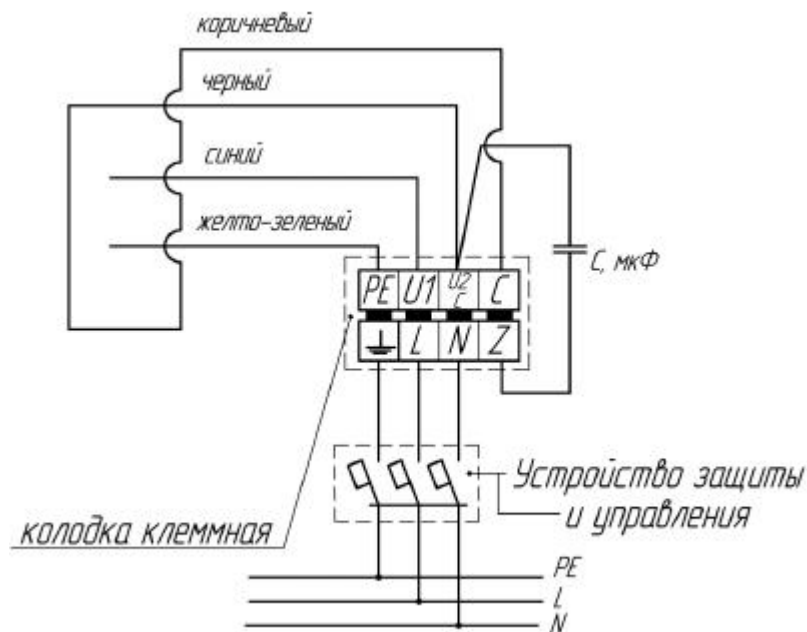
### **Условия эксплуатации:**

- Температура окружающей среды от - 25°C до + 40°C.
- Умеренный климат 1-й категории размещения по ГОСТ 15150-69.

### **Преимущества:**

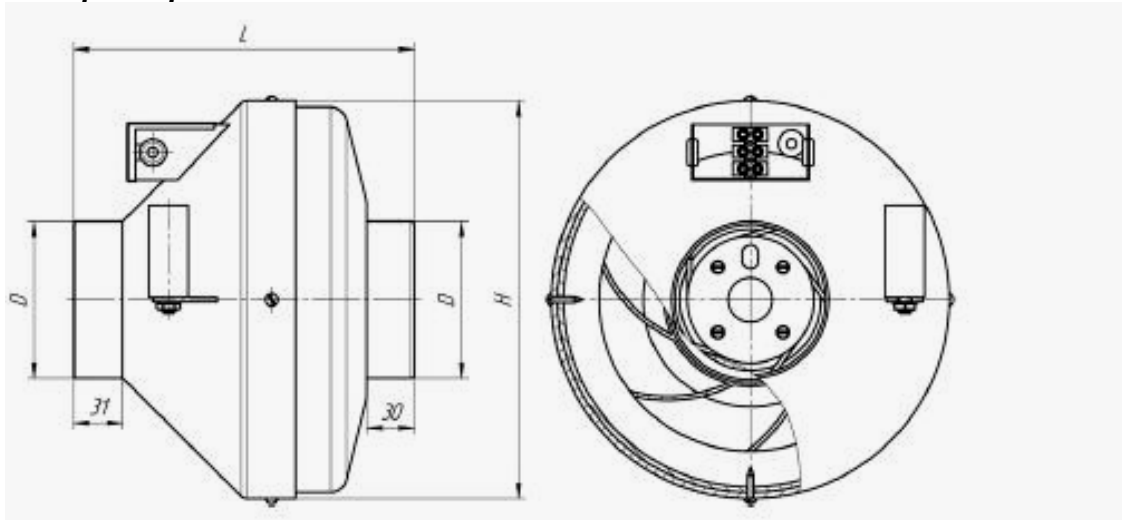
- Низкий уровень шума;
- Простота крепления и удобство монтажа в каналах;
- Оборудован высококачественным индукционным двигателем с внешним ротором производства Германии;
- Возможность плавного регулирования в диапазоне 100% с помощью трансформаторных и электронных устройств;
- Простота подключения к электрической сети при помощи клеммной коробки со степенью защиты IP54;
- Повышенная коррозионная стойкость.

### **Схема подключения к сети переменного тока**

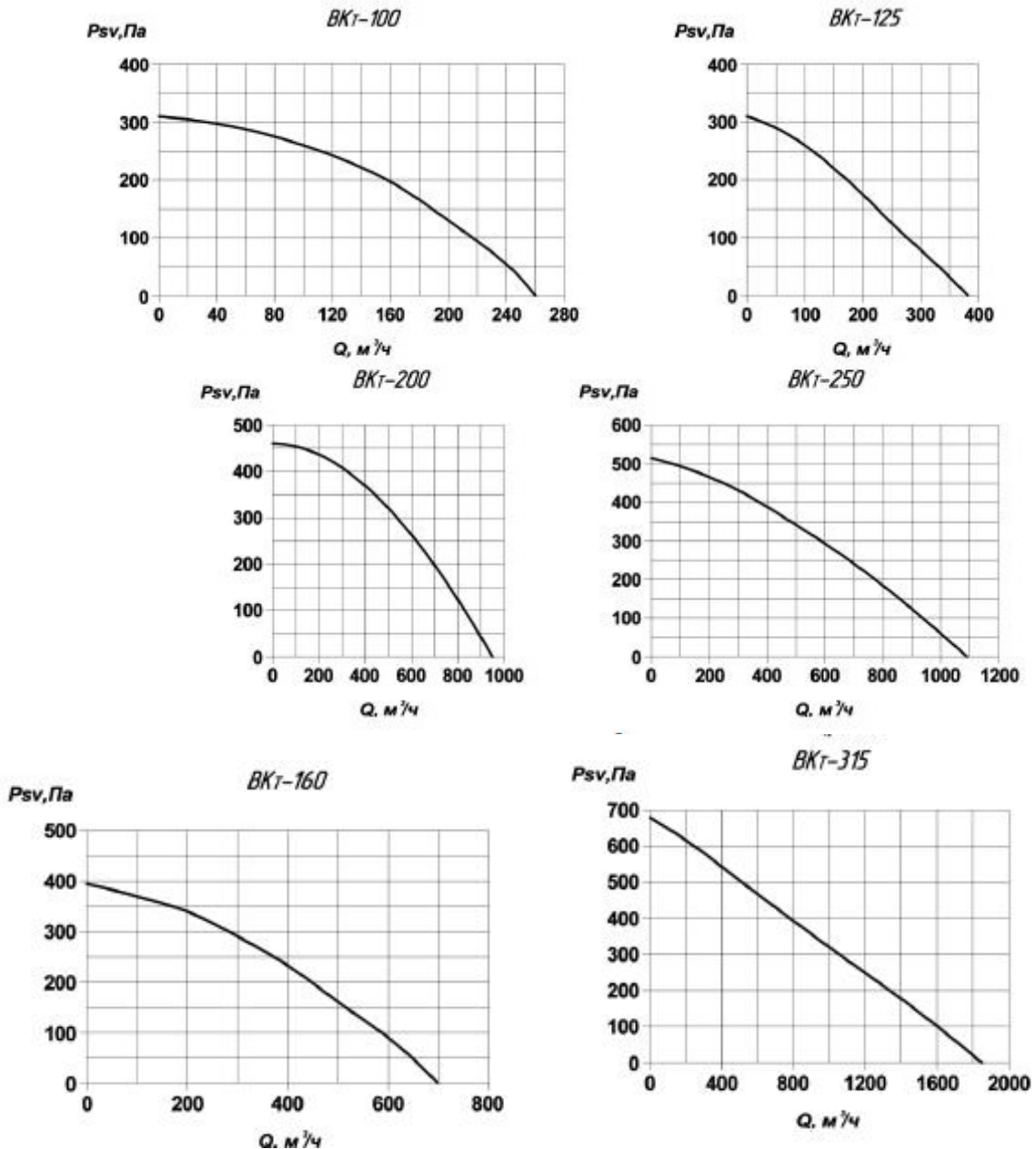




### Габаритные размеры



### Аэродинамические характеристики





### Технические характеристики

Типоразмер вентилятора	Производительность, м <sup>3</sup> /ч	Потребляемая мощность, Вт	Частота вращения, об/мин	Напряжение питания электродвигателя, В	Потребляемый ток, А	Конденсатор, мкФ/В
ВКт 100	260	58	2500	220	0,26	2,0/400
ВКт 125	380	60	2500		0,26	2,0/400
ВКт 160	700	100	2700		0,45	2,5/400
ВКт 200	950	145	2650		0,63	4,0/400
ВКт 250	1100	180	2600		0,8	5,0/400
ВКт 315	1850	225	2700		1,0	7,0/400

### Акустические характеристики

Типоразмер вентилятора	Значение $L_{wv}$ , дБ в октавных полосах $f$ , Гц								$L_{wA}$ , дБА
	63	125	250	500	1000	2000	4000	8000	
ВКт-100	77	72	71	65	59	58	51	48	67
ВКт-125	77	75	72	67	60	60	51	50	69
ВКт-160	82	80	77	72	65	65	57	55	74
ВКт-200	81	79	76	71	64	64	56	54	73
ВКт-250	83	80	78	73	66	65	58	55	75
ВКт-315	85	83	80	75	68	68	60	58	77