



КВАРЦ-рН/2 рН-метр промышленный



рН-метр предназначен для измерения значения показателя рН (в дальнейшем значения рН) воды (в том числе чистой и особо чистой) и водных растворов, автоматического приведения результатов измерения значения рН к температуре +25°С, их цифровой индикации и преобразования результатов измерения в стандартный выходной токовый сигнал и стандартные выходные цифровые интерфейсные сигналы.

Область применения

рН-метр используется для работы в составе систем автоматического контроля и (или) управления или для автономного применения, для применения в энергетике, нефтяной и газовой промышленности, химической промышленности, металлургии и других областях

промышленности кроме сфер распространения обязательного государственного метрологического контроля и надзора, для измерения характеристик жидкостей и водных растворов веществ, не вызывающих коррозии нержавеющей стали и не разрушающие силиконовый герметик и органическое стекло, для работы с электродной системой, состоящей из измерительного электрода стеклянного твердоконтактного ЭСТ-0601 и электрода сравнения Эср-10105 или аналогичных электродов.

Особенности промышленного рН-метра КВАРЦ-рН/2:

- Широкий диапазон входных сигналов, позволяющий контролировать как установившийся, так и пусковой режимы работы оборудования.
- Возможность измерения УЭП, солесодержания и температуры.
- Нелинейная двухпараметрическая термокомпенсация с учетом УЭП химически чистой воды минимизирует погрешность в диапазоне 0,05-0,5 мкСм/см.
- Возможность выбора одного из четырех режимов приведения результатов измерения к температуре +25°С:
 - по NaCl - для растворов солей;
 - по Н + - для растворов кислот и проб с предварительным Н-катионированием;
 - по ОН - - для растворов щелочей (в том числе для проб с дозировкой аммиака);
 - задаваемое пользователем значение Кт - для специальных растворов;
- Устойчивость датчика к загрязнению отложениями.

Технические характеристики

Характеристики	Значения
Диапазон измерения	(1 - 12) ед. рН
Основная погрешность	± 0,05 ед. рН
Выходные сигналы:	
– цифровая индикация	2 индикатора по 3,5 разряда
– интерфейс	RS 232C или RS 485
– токовый выход	(0 - 5) мА; (4 - 20) мА; (0 - 20) мА
– уставка сигнализации	
Габаритные размеры:	
– блок датчиков	155×100×60
– преобразователь	235×210×110
Питание	220 В или 36 В
Масса	4,0 кг



Условия применения рН-метра:

Параметры	Условия работы рН-метра		
	Нормальные	Рабочие	Предельные (ГОСТ 24314-80)
Температура окружающего воздуха, °С	+20 ± 2	от +5 до +40	от 0 до +60
Температура контролируемой среды, °С	+25 ± 2	от +5 до +50	от +1 до +65
Давление рН-метр контролируемой среды, МПа (кгс/см ²)	£ 0,025 (0,25)	£ 0,025 (0,25)	£ 0,025 (0,25)
Расход контролируемой среды, литров в час	25 ± 5	от 5 до 40 (для растворов с удельной электрической проводимостью (в дальнейшем УЭП) меньше 5 мкСм/см - от 10 до 40 литров в час)	от 1 до 50
Концентрация нерастворимых примесей в контролируемой среде, мг/л	£ 0,5	£ 5,0	£ 5,0
Концентрация нефтепродуктов в контролируемой среде, мг/л	£ 0,3	£ 3,0	£ 3,0

При заказе рН-метра необходимо указать его полное обозначение с указанием модификации и указать количество заказываемых рН-метров. Пример полного обозначения рН-метра:

КВАРЦ-рН/2 [И][У] - [36] ["с" или "д"], где:

- **[И]** - модификация с выходными цифровыми интерфейсными сигналами с несимметричными цепями стыка (RS 232C) и симметричными цепями стыка (RS 485) (для модификации без выходных цифровых интерфейсных сигналов не указывается);
- **[У]** – мод. с уставкой сигнализации (для мод. без уставки сигнализации не указывается);
- **[36]** – мод. с номинальным значением напряжения питания 36 В переменного тока (для мод. с номинальным значением напряжения питания 220 В переменного тока не указывается);
- **[с]** - "системное" исполнение с совмещением выходного токового сигнала и цепей питания рН-метра на одном разъеме (для стандартного исполнения не указывается);
- **[д]** - исполнение с дублированием выходных цифровых интерфейсных сигналов с симметричными цепями стыка (RS 485) на двух разъемах (для станд. исп. не указывается).

Пример записи рН-метра при заказе:

"рН-метр промышленный КВАРЦ - рН/2 ИУ - 36 с, ТУ4215-008-27428832-01, девять штук".

Комплект поставки:

В состав рН-метра входят:

- Блок датчиков (индивидуальный) - 1 шт.
- Блок электронного преобразования - 1 шт.
- Скоба крепежная и основание с уплотнителем для крепления блока датчиков по 1 шт.
- Розетка 2РМ14КПМ4Г1В1 - 1 шт.
- Вилка 2РМ14КПМ4Ш1В1 - 1шт.
- Кольцо обжимное - 2 шт.
- Гибкий шланг для подключения блока датчиков длиной 80 см - 1 шт.
- Дискета с прикладным программным обеспечением (только для модификации "И") - 1 шт. на партию до 5 рН-метров.
- Индивидуальный паспорт.
- Руководство по эксплуатации (одно на партию до до 5 преобразователей).
- Свидетельство о калибровке.
- Шприц одноразовый (1 шт. на партию до 5 рН-метров).



Функциональная схема рН-метра

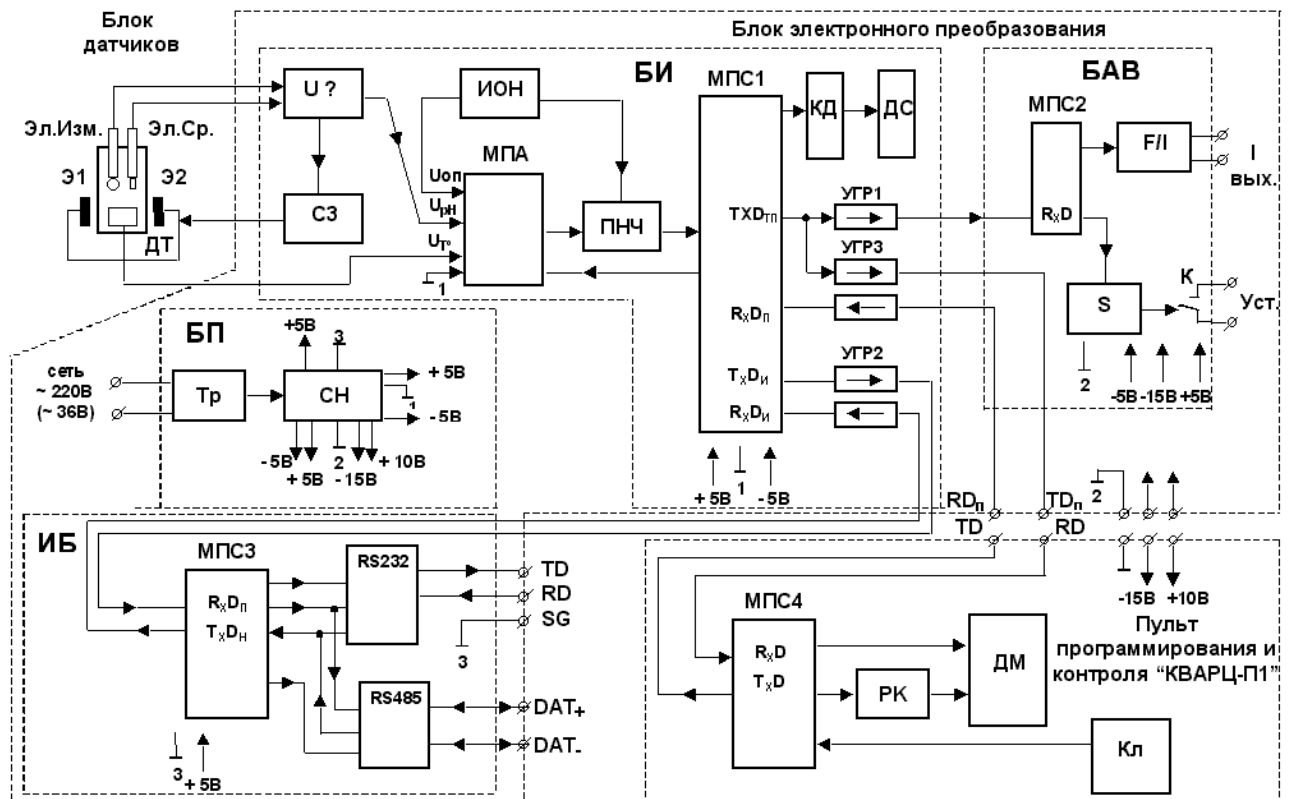


Рис.1 Функциональная схема анализатора