







## ИВН источники высокого напряжения



Источники высокого напряжения типа «ИВН-01Е», «ИВН-02Е», «ИВН-11Е/220», «ИВН-24Е/1» предназначены для создания высоковольтных искровых разрядов при поджиге горючей смеси в газовых горелках.

### Модификации

ИВН-01Е	ИВН-02Е
	
ИВН-11Е/220	ИВН-24Е/1
	

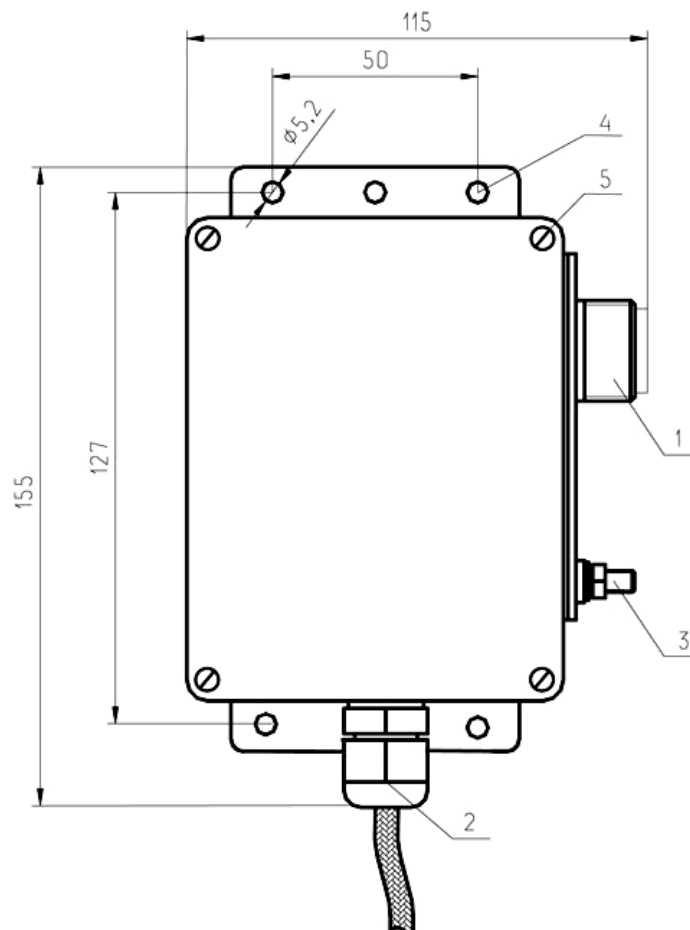


### Технические характеристики

Параметр	Значение
Напряжение питания: - ИВН-01Е, ИВН-02Е, ИВН-11Е/220 - ИВН-24Е/1	$\sim 220+10\%/-15\%$ В, 50 Гц $= 24+10\%/-10\%$ В, $24+10\%/-10\%$ В, 50 Гц
Потребляемая мощность: - ИВН-01Е - ИВН-02Е - ИВН-11Е/220 - ИВН-24Е/1	не более 20,0 Вт не более 5,0 Вт не более 15,0 Вт не более 25,0 Вт
Количество выходных каналов	1
Продолжительность включения: - ИВН-01Е, ИВН-02Е - ИВН-11Е/220, ИВН-24Е/1	100% 30%
Выходное напряжение: - ИВН-01Е, ИВН-02Е - ИВН-11Е/220, ИВН-24Е/1	до 15 кВ до 12 кВ
Исполнение по ГОСТ 14254	IP65
Температура окружающей среды	от -40 °С до +60 °С
Вес: - ИВН-01Е, ИВН-02Е - ИВН-11Е/220, ИВН-24Е/1	0,7 кг 1,2 кг

### Чертежи

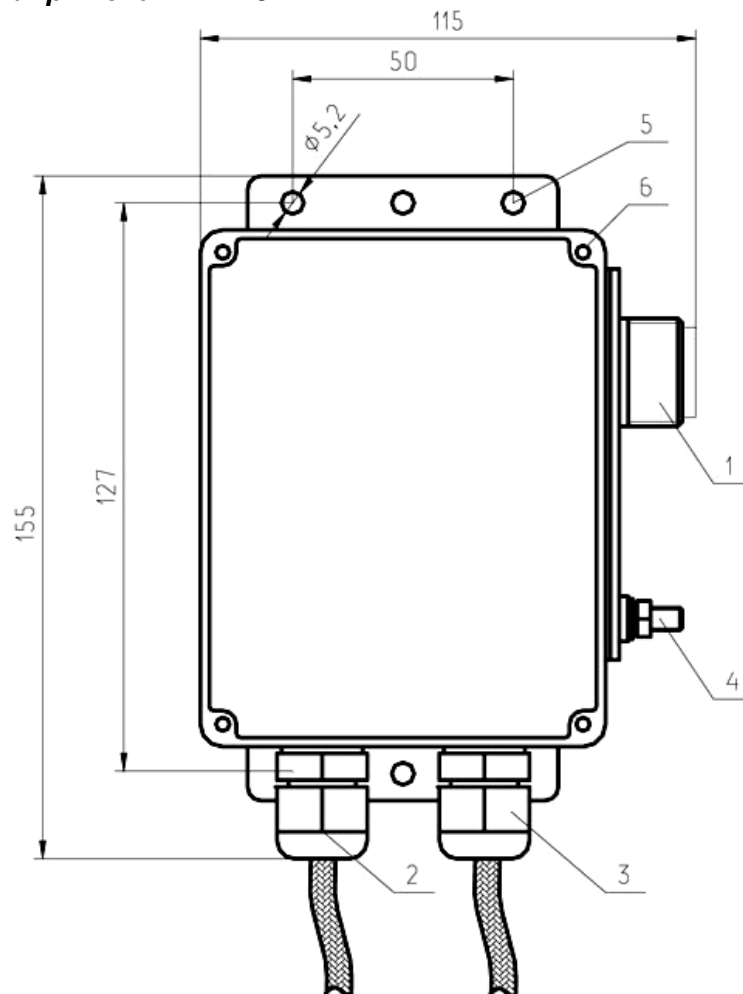
#### Источник высокого напряжения ИВН-01Е



1 – высоковольтный разъем; 2 – разъем подключения питания; 3 – винт заземления; 4 – крепежные отверстия; 5 – винт крепления крышки.



### Источник высокого напряжения ИВН-02Е



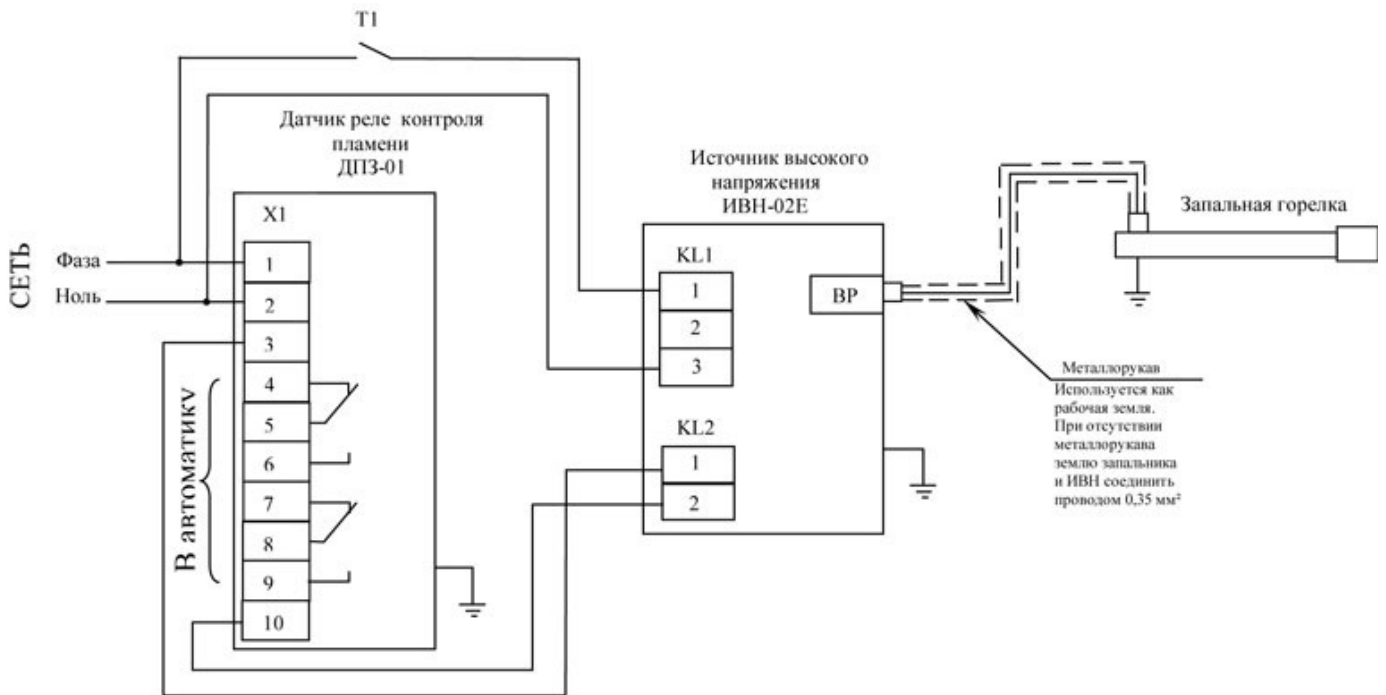
1 – высоковольтный разъем; 2 – разъем подключения питания; 3 – разъем подключения ионизационного зонда; 4 – винт заземления; 5 – крепежные отверстия; 6 – винт крепления крышки.

### Схема электрических соединений ИВН-01Е с электродом запального устройства (запальной горелки)

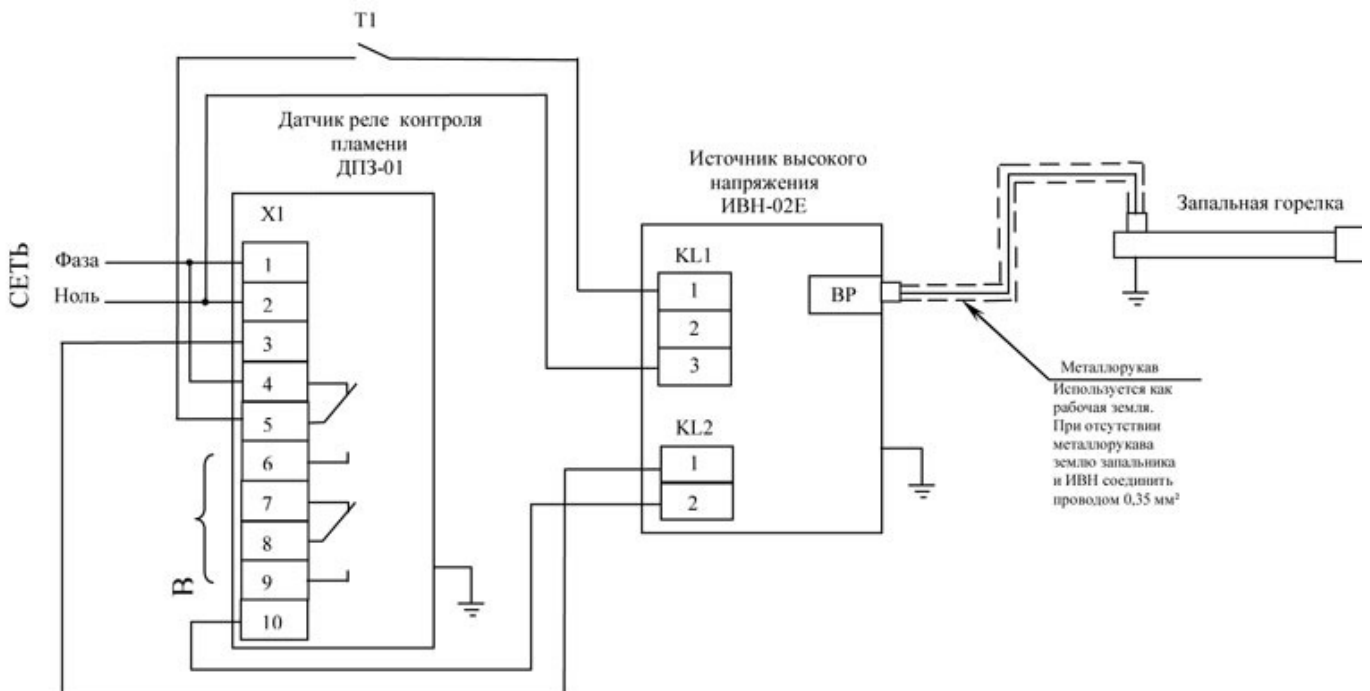




**Схема электрических соединений ИВН-02Е с датчиком контроля пламени ДПЗ-01 (ДПЗ-10) и электродом запального устройства (запальной горелки) с ручным отключением автоматики от котла**

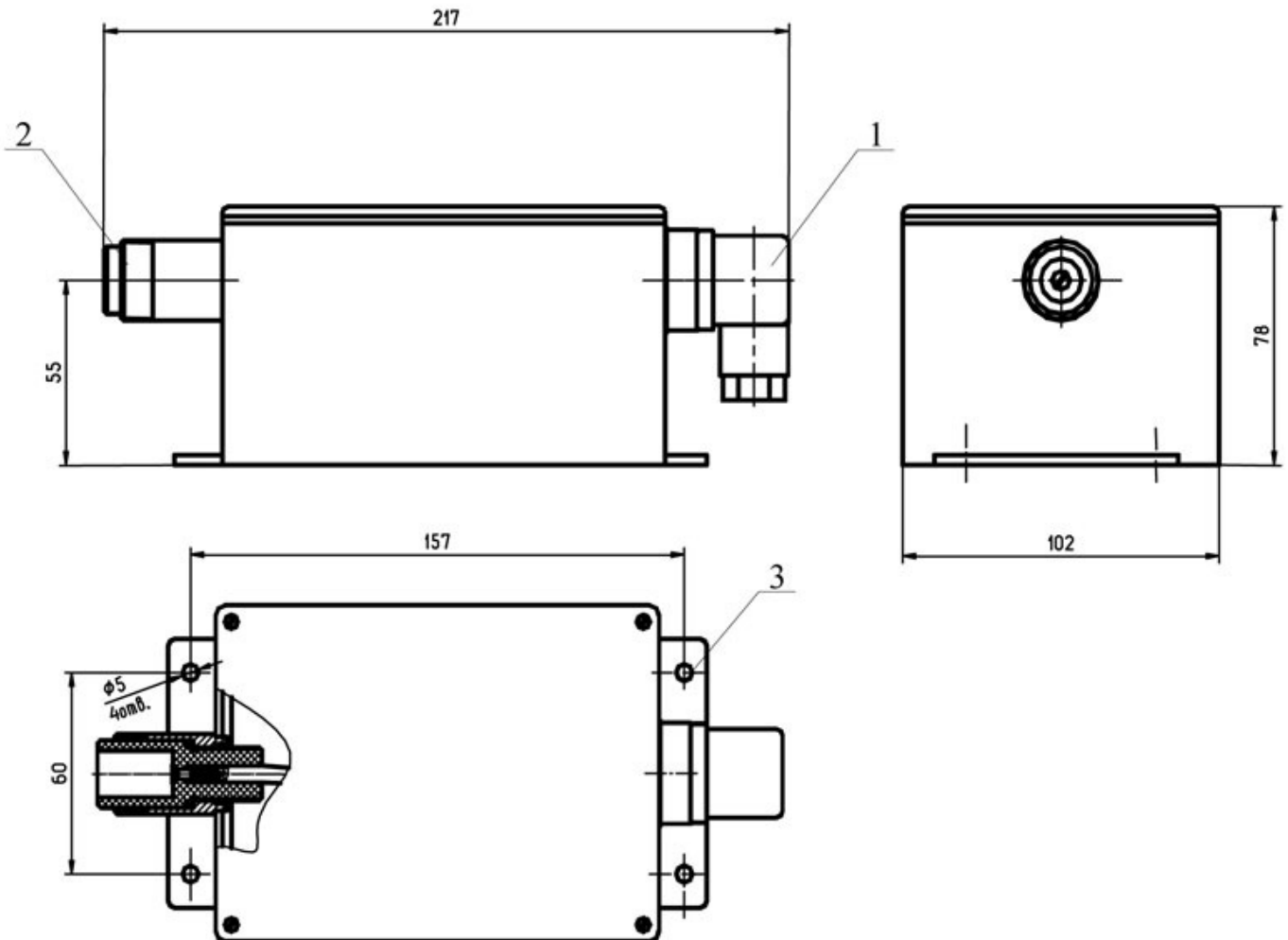


**Схема электрических соединений ИВН-02Е с датчиком контроля пламени ДПЗ-01 (ДПЗ-10) и электродом запального устройства (запальной горелки) с отключением от датчика контроля пламени**





### Источники высокого напряжения ИВН-11Е/220 и ИВН-24Е/1



1 – разъем подключения питания; 2 – высоковольтный разъем; 3 – крепежные изделия.

### Схема электрических соединений ИВН-24Е/1 и ИВН-11Е/220 с электродом запального устройства (запальной горелки)

